

# BLAZINGLAS

Bedienungsanleitung | User Manual

L | XL

## INHALTSVERZEICHNIS

WILLKOMMEN.....	3
MONTAGE BLAZINGLAS.....	4
ANWENDUNG.....	6
REINIGUNG.....	7
SICHERHEIT.....	7

## WILLKOMMEN

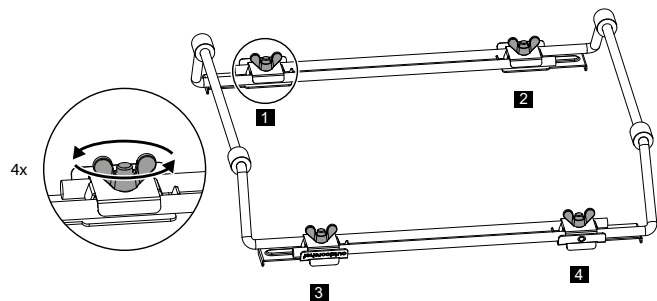
Wir freuen uns, dass Sie sich für unser hochwertiges OUTDOORCHEF BLAZINGLAS® entschieden haben.

Scharfes Anbraten und maximales Aroma ohne Flammen. Geniessen Sie mit dem BLAZINGLAS® den Geschmack deines Lieblings-Steaks in neuer Intensität. Die Kombination aus Kontakt- und Infrarothitze auf Glaskeramik sorgt für ein schönes Branding, eine unvergleichliche Kruste und hält das Innere zart und saftig. Auch Gemüse und Co. lassen sich auf dem BLAZINGLAS® problemlos zubereiten.

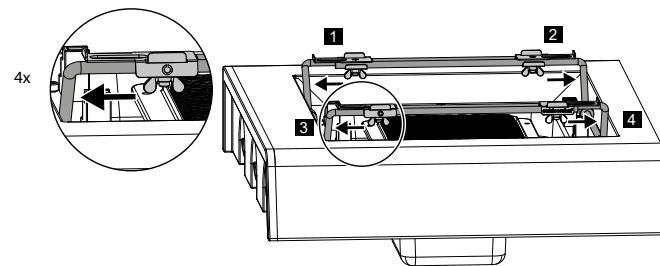
# MONTAGE

Bitte montieren Sie das BLAZINGLAS® gemäß folgenden Skizzen.

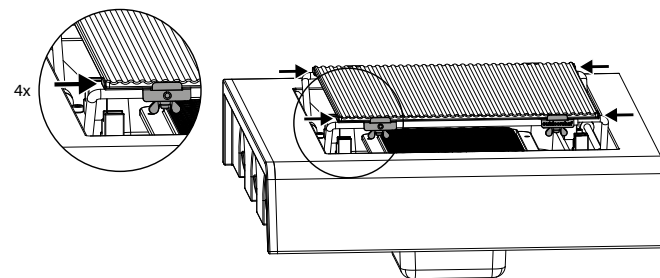
1.

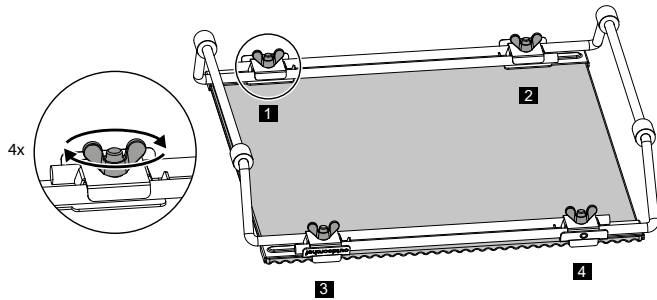


2.



3.





⚠ VORSICHT: Achten Sie darauf, dass die Glaskeramikplatte noch ein wenig Spiel hat und die Glaskeramikplatte keinesfalls geklemmt wird. Durch die Ausdehnung des Metalls bei Hitze kann es sonst zu Absplitterungen kommen.

## ANWENDUNG

Das BLAZINGGLAS® muss nicht vorgeheizt werden, es ist sofort einsatzbereit. Fetten Sie die gerillte Oberfläche der Glaskeramikplatte vor dem Belegen mit wenig Öl ein.

Reste entfernen Sie am besten nach jedem Grillgang, um unnötige Verkrustungen zu verhindern. Ideal dafür geeignet ist der OUTDOORCHEF SCHABER FÜR BLAZINGGLAS aus Bambus.

Bei der Handhabung der Glaskeramikplatte sollten Kratzer z.B. durch Kontakt mit harten, scharfkantigen, metallischen Gegenständen (wie Grillzange o.ä.) vermieden werden.

## REINIGUNG

Wir empfehlen das BLAZINGGLAS® nach jedem Gebrauch zu reinigen. Entfernen Sie in warmem Zustand (Achtung: Verbrennungsgefahr!) die groben Rückstände mit dem OUTDOORCHEF SCHABER FÜR BLAZINGGLAS aus Bambus. Im abgekühlten Zustand lassen sich diese meist schlechter entfernen. Das ausgekühlte BLAZINGGLAS® können Sie mit handelsüblichen Glas- bzw. Glaskeramikreinigern reinigen. Verwenden Sie keine Scheuerschwämme, da diese die Oberfläche der Glaskeramikscheibe beschädigen können.

## SICHERHEIT

Das BLAZINGGLAS® ist nicht für die Verwendung mit Pfannen und Töpfen geeignet.

Das BLAZINGGLAS® darf nur mit den von Outdoorchef vorhergesehenen Haltern sowie den ausschliesslich zu diesem Zweck gelieferten Teilen und Materialien eingesetzt werden. Jegliche Veränderung des Abstands von Glas zu Keramikbrenner oder andere Manipulationen, insbesondere der Einsatz von nicht durch Outdoorchef gelieferten Teilen und Materialien, kann zu extremen Temperaturanstiegen, Verpuffungen und Verbrennungen des Gerätes und zur Gefährdung von Personen führen.

Jede Haftung für Veränderung von Abständen und unsachgemässen Handhabungen des BLAZINGGLAS® wird von Outdoorchef wegbedungen.

## TABLE OF CONTENTS

WELCOME.....	9
BLAZINGLAS ASSEMBLY.....	10
USAGE.....	12
CLEANING.....	13
SECURITY.....	13

## WELCOME

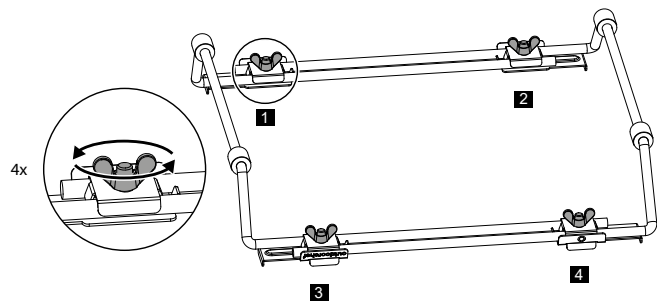
We are delighted that you have chosen our high-quality OUTDOORCHEF BLAZINGLAS®.

Rapid searing and maximum flavour without flames. With the BLAZINGLAS®, you can enjoy the flavour of your favourite steak with a new intensity. The combination of contact and infrared heat on glass ceramic creates beautiful branding, an amazing crust and keeps the inside tender and juicy. And the BLAZINGLAS® can also be used easily to prepare vegetables and more.

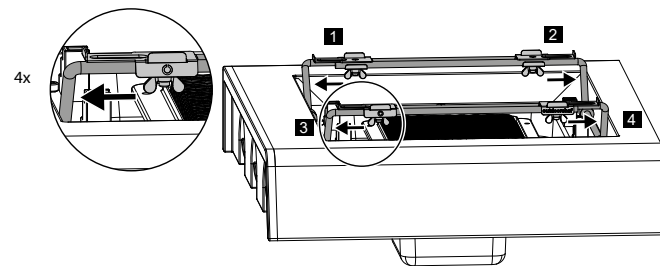
# ASSEMBLY

Please assemble the BLAZINGLAS® as shown in the following sketches

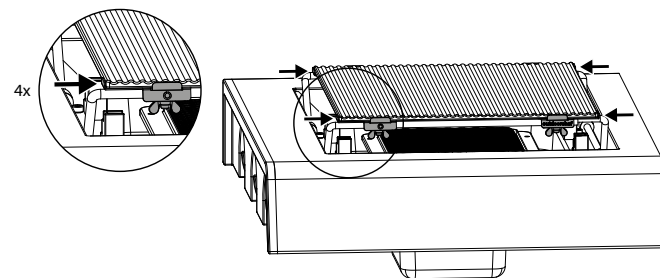
1.

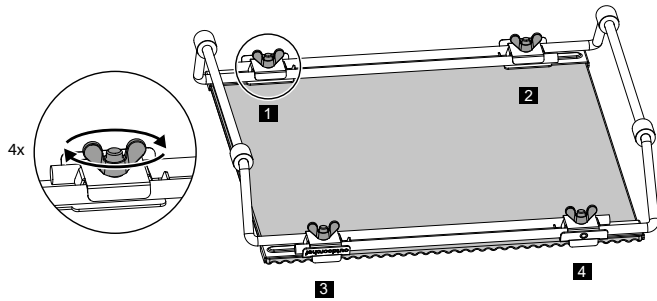


2.



3.





**⚠ CAUTION:** Make sure there is a little play remaining in the glass ceramic plate and that the glass ceramic plate is not clamped in any way. Otherwise, the expansion of the metal caused by heat may result in splintering.

## USAGE

The BLAZINGLAS® does not need to be preheated and can be used straight away.

Grease the grooved surface of the glass ceramic plate with a little oil before adding food.

It is best to remove any residue after each use to avoid unnecessary incrustations. The OUTDOORCHEF bamboo SCRAPER FOR BLAZINGLAS is ideal for this.

When handling the glass ceramic plate, avoid scratches caused, for example, by contact with hard, sharp-edged or metallic objects (such as barbecue tongs or similar).

## CLEANING

We recommend cleaning the BLAZINGLAS® after each use. Remove larger pieces of residue while still warm (caution: risk of burns!) using the OUTDOORCHEF bamboo SCRAPER FOR BLAZINGLAS. as these are usually more difficult to remove once cooled. The cooled BLAZINGLAS® can be cleaned using a standard glass or glass ceramic cleaning product. Do not use any abrasive sponges as these can damage the surface of the glass ceramic panel.

## SECURITY

The BLAZINGLAS® is not suitable for use with pans and pots.

The BLAZINGLAS® can only be used with the holders provided by Outdoorchef and the parts and materials supplied solely for this purpose. Any change in the distance from the glass to the ceramic burner or other manipulations, in particular, the use of parts and materials not supplied by Outdoorchef, can lead to extreme increases in temperature, flash fires and burning of the device and danger to persons.

Outdoorchef excludes any liability for changes in distances and incorrect handling of the BLAZINGLAS®.

## TABLE DES MATIÈRES

BIENVENUE.....	15
MONTAGE BLAZINGLAS.....	16
APPLICATION.....	18
NETTOYAGE.....	19
SÉCURITÉ.....	19

## BIENVENUE

Nous sommes heureux que vous ayez choisi notre OUTDOORCHEF BLAZINGLAS® de haute qualité.

Grillade puissante et arôme maximal sans flammes. Avec le BLAZINGLAS®, savourez le goût de votre steak préféré avec une intensité nouvelle. La combinaison de la chaleur de contact et de la chaleur infrarouge assure un marquage agréable, une croûte incomparable et garde l'intérieur tendre et juteux.

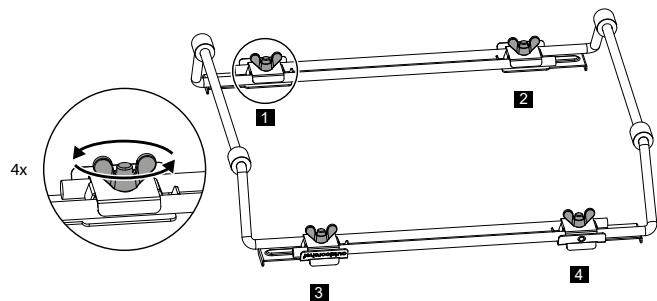
Les légumes et autres peuvent également être préparés sur le BLAZINGLAS®, sans problème .



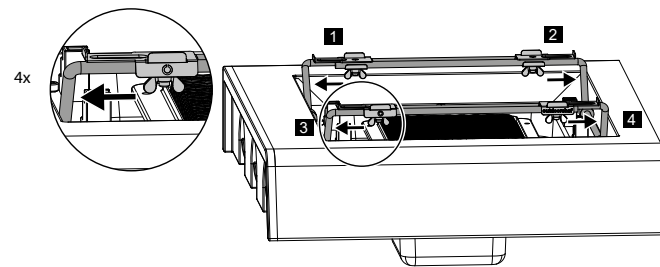
# MONTAGE

Merci de monter le BLAZINGLAS® en suivant les schémas suivants.

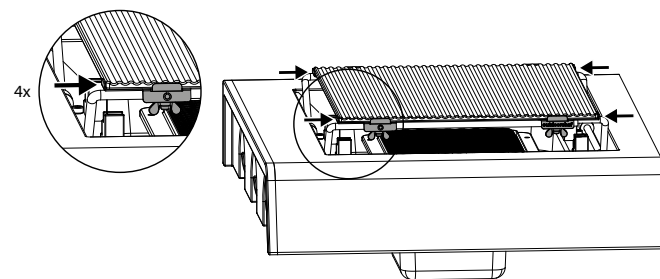
1.

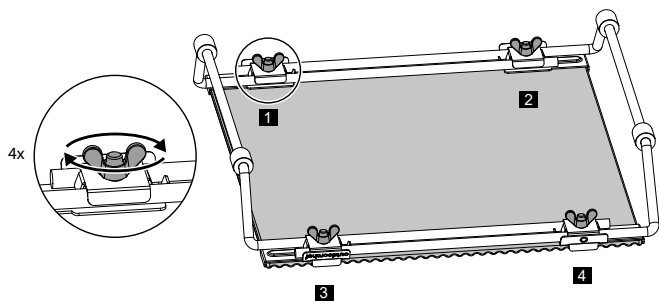


2.



3.





⚠ ATTENTION : Merci de faire attention à ce que la plaque vitrocéramique ait encore un peu de jeu et qu'elle ne soit pas collée. Sinon, la dilatation du métal due à la chaleur risque de provoquer des fissures.

## UTILISATION

Le BLAZINGLAS® n'a pas besoin d'être préchauffé, il est immédiatement prêt à l'emploi. Graissez la surface rainurée de la plaque vitrocéramique avec un peu d'huile avant l'utilisation.

L'idéal est de retirer les restes après chaque grillade, afin d'éviter toute incrustation inutile. Le GRATTOIR OUTDOORCHEF BLAZINGLAS en bambou est idéal pour cela.

Lors de la manipulation de la plaque vitrocéramique, il convient d'éviter les rayures par le contact avec des objets métalliques acérés et durs (comme par ex. une pince à grillade ou équivalent).

## NETTOYAGE

Nous conseillons de nettoyer le BLAZINGLAS® après chaque utilisation. Retirez les résidus à chaud (attention : risque de brûlure !) à l'aide du GRATTOIR OUTDOORCHEF POUR BLAZINGLAS en bambou, car ceux-ci sont généralement plus difficiles à éliminer à froid.

Le BLAZINGLAS® refroidi peut être nettoyé avec un nettoyant classique pour verre ou vitrocéramique. N'utilisez pas d'éponge abrasive car elle pourrait endommager la surface de la vitre en vitrocéramique.

## SÉCURITÉ

Le BLAZINGLAS® n'est pas adapté à l'utilisation avec des poêles et casseroles.

Le BLAZINGLAS® ne peut être utilisé qu'avec les supports prévus par Outdoorchef ainsi qu'avec les pièces et matériaux exclusivement livrés à cet effet.

Toute modification de la distance du verre au brûleur céramique ou toute autre manipulation, en particulier l'utilisation de pièces et matériaux non fournis par Outdoorchef, peuvent avoir pour conséquence des augmentations extrêmes de la température, des déflagrations ou des combustions de l'appareil ainsi qu'une mise en danger de personnes.

Outdoorchef décline toute responsabilité en cas de modification des espacements et de manipulation non conforme du BLAZINGLAS®.

## SOMMARIO

BENVENUTI.....	21
MONTAGGIO BLAZINGLAS.....	22
UTILIZZO.....	24
PULIZIA.....	25
SICUREZZA.....	25

## BENVENUTI

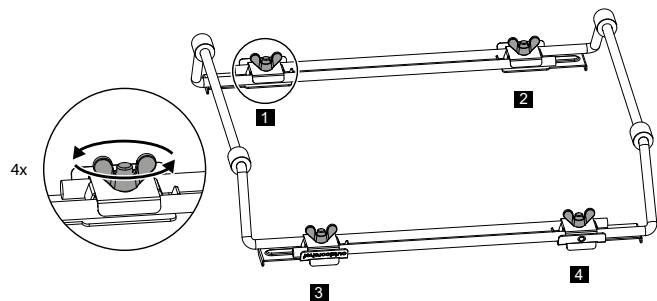
Siamo lieti che abbiate scelto di acquistare il nostro OUTDOORCHEF BLAZINGLAS® di alta qualità.

Una rosolatura intensa e il massimo del sapore senza fiamme. Assaporate il gusto della vostra bistecca preferita con una nuova intensità grazie al BLAZINGLAS®. La combinazione di calore per contatto e a infrarossi sul vetro consente di ottenere un branding perfetto, una crosta impareggiabile e di mantenere l'interno tenero e succoso. Anche le verdure e gli altri prodotti possono essere facilmente preparati sul BLAZINGLAS®.

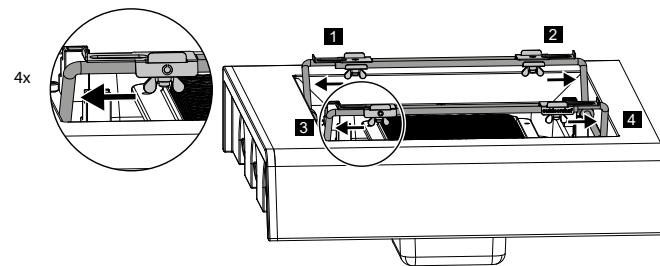
# MONTAGGIO

Montare il BLAZINGLAS® secondo i seguenti schizzi.

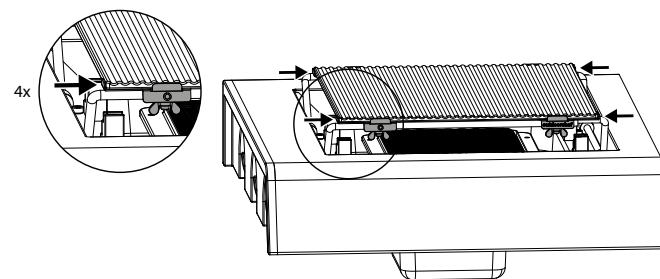
1.

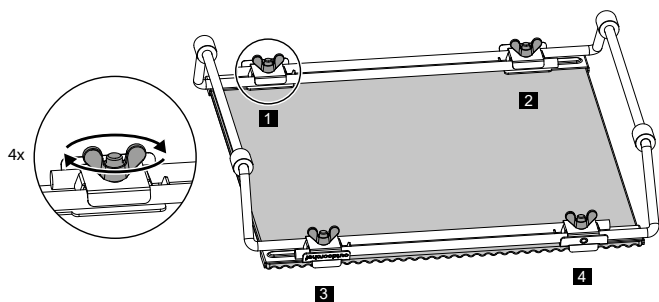


2.



3.





⚠ ATTENZIONE: Assicurarsi che la piastra in vetroceramica abbia ancora un po' di gioco e che la piastra in vetroceramica non rimanga mai bloccata. La dilatazione del metallo dovuta al calore può causare scheggiature.

## UTILIZZO

Non è necessario preriscaldare il BLAZINGLAS®, bensì può essere utilizzato immediatamente.

Ungere la superficie scanalata della piastra in vetroceramica con un filo d'olio prima di aggiungere il cibo.

È preferibile rimuovere gli avanzi dopo ogni grigliata per evitare inutili incrostazioni. A questo scopo è perfetto il RASCHIETTO PER BLAZINGLAS di OUTDOORCHEF in bambù.

Utilizzare la piastra in vetroceramica facendo attenzione a non graffiarla, ad esempio con oggetti metallici duri e taglienti (pinze da barbecue e utensili da cucina simili).

## PULIZIA

Consigliamo di pulire il BLAZINGLAS® dopo ogni utilizzo. Rimuovere quando è caldo (attenzione: pericolo di ustione!) i residui grossolani con il RASCHIETTO PER BLAZINGLAS di OUTDOORCHEF in bambù, poiché quando si è raffreddato essi solitamente sono più difficili da rimuovere.

Una volta raffreddato, potete pulire il BLAZINGLAS® con detersivi per vetro o vetroceramica disponibili in commercio.

Non utilizzare spugne abrasive in quanto possono danneggiare la superficie del pannello in vetroceramica.

## SIGUREZZA

Il BLAZINGLAS® non è adatto per essere usato con pentole e padelle.

Il BLAZINGLAS® può essere utilizzato solo con i supporti previsti da Outdoorchef e con le parti e i materiali forniti esclusivamente a tale scopo. Qualsiasi variazione della distanza dal vetro al bruciatore in ceramica o altre manipolazioni, in particolare l'uso di parti e materiali non forniti da Outdoorchef, possono dare luogo ad aumenti di temperatura estremi, deflagrazioni e bruciature dell'apparecchio mettendo in pericolo le persone.

Outdoorchef declina ogni responsabilità per modifiche delle distanze e uso improprio del BLAZINGLAS®.

## ÍNDICE

BIENVENIDA.....	27
MONTAJE DEL BLAZINGLAS.....	28
USO.....	30
LIMPIEZA.....	31
SEGURIDAD.....	31

## BIENVENIDA

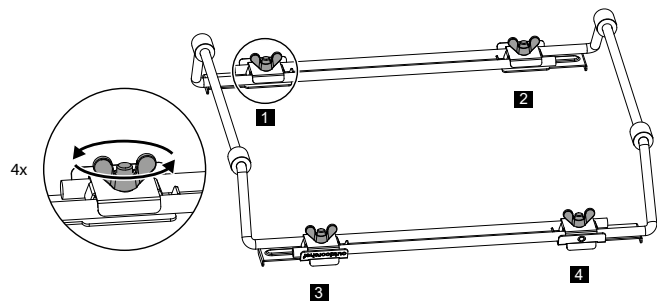
Gracias por haber elegido nuestro OUTDOORCHEF  
BLAZINGLAS® de alta calidad.

Dorado intenso y máximo sabor sin llamas. Disfrute con el  
BLAZINGLAS® del sabor de su pieza de carne favorita con una nueva intensidad. La  
combinación de calor por contacto y por infrarrojos sobre el material vitrocerámico propor-  
ciona un bonito marcado, una corteza inimitable y un interior tierno y jugoso.  
También las verduras y similares se pueden preparar fácilmente en el BLAZINGLAS®.

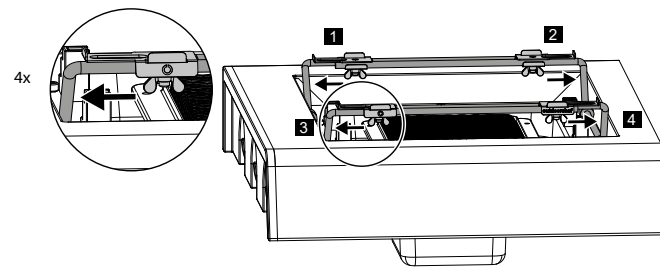
# MONTAJE

Monte el BLAZINGLAS® según los siguientes esquemas.

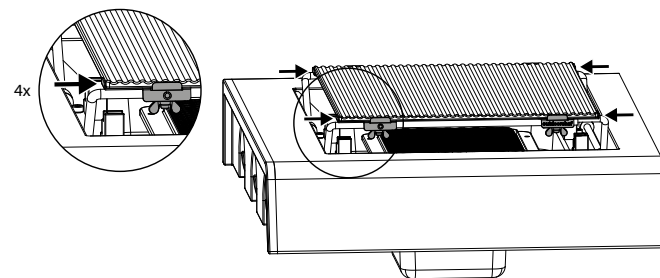
1.

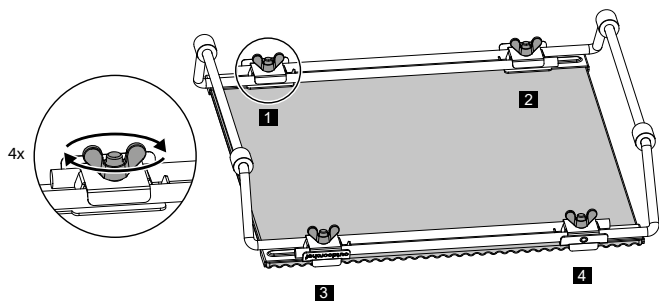


2.



3.





**⚠PRECAUCION:** Asegúrese de que la placa vitrocerámica presente un poco de juego y que no quede agarrotada. De lo contrario, podrían producirse astillamientos debido a la dilatación del metal provocada por el calor.

## USO

El BLAZINGLAS® no necesita precalentamiento; está listo para el uso inmediatamente. Engrase la superficie acanalada de la placa vitrocerámica con un poco de aceite antes de colocar los alimentos.

Conviene eliminar cualquier resto después de cada uso para evitar incrustaciones innecesarias. Para ello, lo ideal es la RASQUETA OUTDOORCHEF PARA BLAZINGLAS, que se realiza de bambú.

Al manejar la placa vitrocerámica, deben evitarse los arañazos, por ejemplo, por contacto con objetos metálicos duros y de bordes afilados (como pinzas de parrilla o similares).

## LIMPIEZA

Recomendamos limpiar el BLAZINGLAS® tras cada uso. Elimine los residuos gruesos cuando aún está caliente (Atención: riesgo de quemaduras!) con la RASQUETA OUTDOORCHEF PARA BLAZINGLAS, que se realiza de bambú, ya que al enfriarse puede costar más trabajo eliminarlos.

Puede limpiar el BLAZINGLAS® cuando esté frío con los limpiadores de vidrio o de vitrocerámica disponibles en el mercado. No utilice esponjas abrasivas, ya que pueden dañar la superficie del material vitrocerámico.

## SEGURIDAD

El BLAZINGLAS® no es apto para su uso con sartenes ni ollas.

El BLAZINGLAS® solo puede utilizarse con las parrillas de Outdoorchef y los componentes y materiales suministrados exclusivamente para este fin.

Cualquier cambio en la distancia entre el vidrio y el quemador cerámico u otras manipulaciones, en particular el uso de componentes y materiales no suministrados por Outdoorchef, puede provocar aumentos extremos de la temperatura, deflagraciones y quemaduras en el aparato y peligro para las personas.

Outdoorchef no acepta responsabilidad alguna por modificaciones en las distancias de separación o una manipulación indebida del BLAZINGLAS®.



## INHOUDSOPGAVE

WELKOM.....	33
MONTAGE BLAZINGLAS.....	34
GEBRUIK.....	36
REINIGING.....	37
BEVEILIGING.....	37

## WELKOM

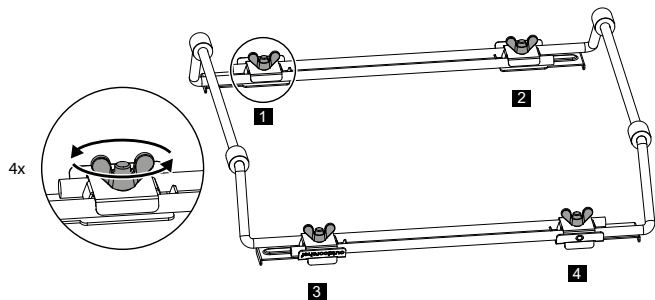
Wij zijn verheugd dat u voor onze hoogwaardige OUTDOORCHEF BLAZINGLAS® hebt gekozen.

Scherp aanbraden en maximale smaak zonder vlammen. Geniet met de BLAZINGLAS® van de smaak van uw favoriete steak met een nieuwe intensiteit. De combinatie van contact- en infraroodwarmte op glas zorgt voor een prachtige branding, een onvergeloopbare korst en houdt de binnenkant mals en sappig. Ook groenten en dergelijke kunnen gemakkelijk op de BLAZINGLAS® worden bereid.

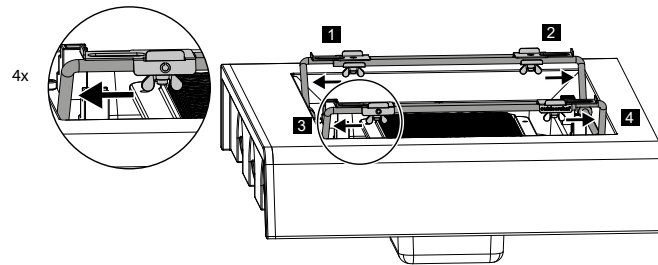
# MONTAGE

Monteer de BLAZINGLAS® op basis van de onderstaande schetsen.

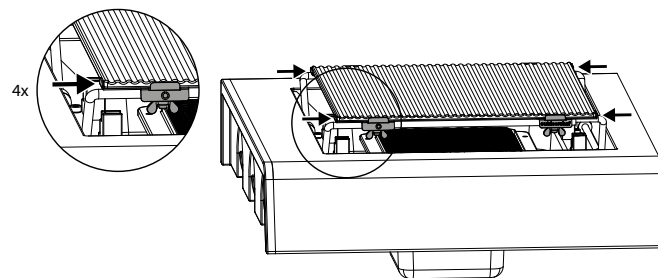
1.

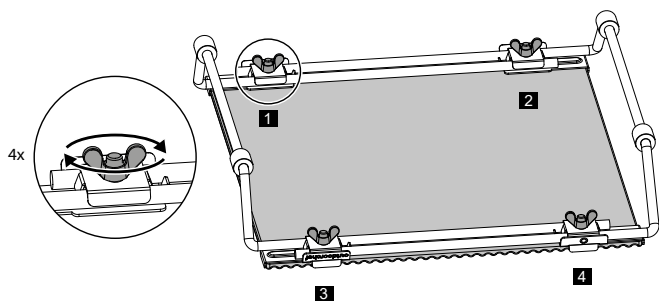


2.



3.





**⚠OPGELET:** Zorg ervoor dat de glaskeramische plaat nog een beetje speling heeft en de glaskeramische plaat in geen geval wordt geklemd. Anders kan de uitzetting van het metaal door de hitte versplintering veroorzaken.

## GEBRUIK

De BLAZINGLAS® hoeft niet voorverwarmd te worden, hij is direct klaar voor gebruik. Vet het gegroefde oppervlak van de glaskeramische plaat van tevoren met een beetje in.

Restjes kunt u het beste na elke barbecue verwijderen om onnodige korstvorming te voorkomen. Ideaal hiervoor is de OUTDOORCHEF SCHRAPER VOOR BLAZINGLAS van bamboe.

Bij het hanteren van de glaskeramische plaat moeten krassen, bijvoorbeeld door contact met harde metalen voorwerpen met scherpe randen (zoals een grilltang e.d.), worden vermeden.

## REINIGING

Wij raden u de BLAZINGLAS® na elk gebruik te reinigen. Verwijder in warme toestand (Let op: gevaar voor verbranding!) de grove resten met de OUTDOORCHEF SCHRAPER VOOR BLAZINGLAS van bamboe.

De afgekoelde BLAZINGLAS® kunt u met handel verkrijgbare reinigingsmiddelen voor glas of glaskeramik reinigingsmiddel schoonmaken. Gebruik geen schuursponsjes, want deze kunnen het oppervlak van het glaskeramische paneel beschadigen.

## BEVEILIGING

De BLAZINGLAS® is niet geschikt voor gebruik met pannen en potten.

De BLAZINGLAS® mag alleen met de door Outdoorchef bedoelde houders en de uitsluitend met daarvoor geleverde onderdelen en materialen gebruikt worden. Elke verandering in de afstand tussen het glas en de keramische brander of andere manipulaties, in het bijzonder het gebruik van onderdelen en materialen die niet door Outdoorchef zijn geleverd, kunnen leiden tot extreme temperatuurstijgingen, ontploffingen en brandwonden van het apparaat en gevaar voor personen opleveren.

Elke aansprakelijkheid voor wijzigingen van afstanden en onoordeelkundig gebruik van de BLAZINGLAS® wordt door Outdoorchef van de hand gewezen.

## INDHOLDSFORTEGNELSE

VELKOMMEN	39
MONTERING AF BLAZINGLAS	40
BRUG	42
RENGØRING	43
SIKKERHED	43

## VELKOMMEN

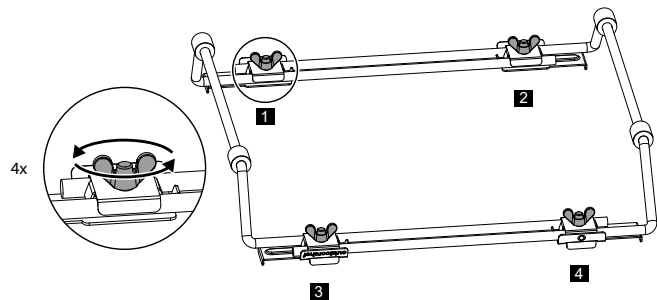
Det glæder os, at du har valgt vores førsteklasses OUTDOORCHEF BLAZINGLAS®.

Kraftig svitsning og maksimal smag uden flammer. Med BLAZINGLAS® kan du nyde din yndlingsbøf med en helt ny intensitet. En kombination af kontakt- og infrarød varme på glaskeramik giver et lækkert resultat og en helt enestående sprød skorpe, og grillmaden forbliver sart og saftig. Også grøntsager og lignende kan let tilberedes på BLAZINGLAS®.

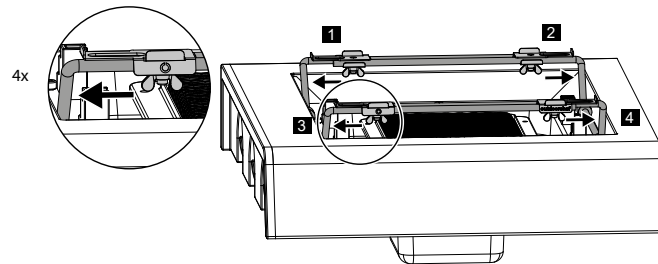
# MONTERING

Monter venligst BLAZINGLAS® i henhold til følgende skitser.

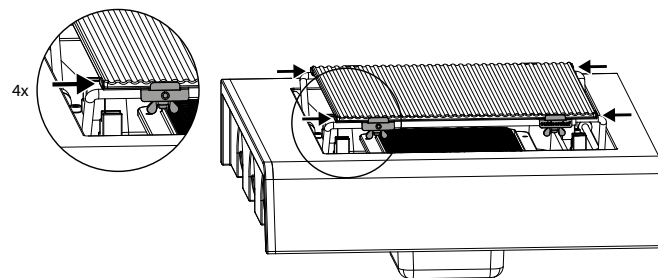
1.

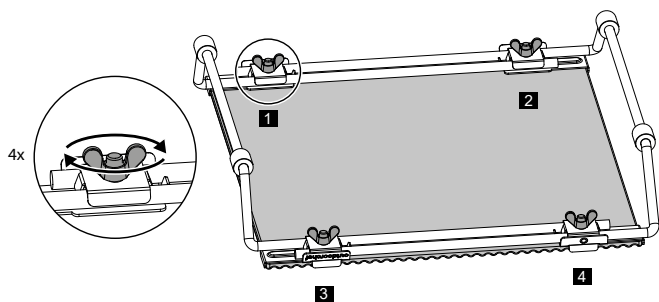


2.



3.





⚠ **FORSIGTIG:** Vær opmærksom på, at glaskeramikpladen har tilstrækkeligt spil og at glaskeramikpladen under ingen omstændigheder klemmes. I modsat fald kan metallet splintre på grund af varmeudvidelsen.

## BRUG

BLAZINGLAS® skal ikke forvarmes, men kan bruges med det samme. Smør en smule olie på glaskeramikpladens rillede overflade, inden du lægger grillmaden på.

Vi anbefaler, at du fjerner rester efter hver grilning for at undgå, at der danner sig unødvendige aflejringer. Du kan med fordel bruge OUTDOORCHEF SKRABER TIL BLAZINGLAS i bambus.

Ved håndtering af glaskeramikpladen bør ridser, for eksempel ved kontakt med hårde, skarpkantede, metalliske genstande (f.eks. grilltænger eller lignende) undgås.

## RENGØRING

Vi anbefaler, at du rengør BLAZINGLAS® efter hver brug. Fjern de grove rester, mens grillen stadig er varm (Advarsel: Fare for forbrænding!), med OUTDOORCHEF SKRABER TIL BLAZINGLAS i bambus.

Når BLAZINGLAS® er afkølet, kan du rense det med gængs glas- eller glaskeramikrens. Brug ikke en skuresvamp, da den kan beskadige glaskeramikpladens overflade.

## SIKKERHED

BLAZINGLAS® er ikke egnet til pander og gryder.

BLAZINGLAS® må kun bruges sammen med OUTDOORCHEFs holdere og de udelukkende til dette formål leverede dele og materialer verden. Enhver ændring i afstanden mellem glasset og keramikbrænderen eller andre ændringer, navnlig brug af dele og materialer, der ikke er leveret af Outdoorchef, kan medføre eksplosioner, forbrændinger af apparatet og fare for personer.

Ved ændringer af afstande og usagkyndig håndtering af BLAZINGLAS® bortfalder Outdoorchefs producentansvar.





**Outdoorchef AG** | Eggbühlstrasse 28 | Postfach | 8050 Zürich | Switzerland  
**Outdoorchef Benelux B.V.** | Databankweg 26 | 3821 AL Amersfoort | The Netherlands  
**Outdoorchef Austria GmbH** | Handelskai 94-96 / 23rd & 24th Floor Millennium Tower | 1220 Vienna | Austria  
**Outdoorchef Deutschland GmbH** | Wickerer Weg 13-15 | 65719 Hofheim am Taunus | Germany