



DELHI 114

BEDIENUNGSANLEITUNG

1

**Manuel d'utilisation
Istruzioni per l'uso
Operating instructions
Bedieningshandleiding**

**Návod na používa
Instrukcja obsługi
Návod na používanie**

 **HASE**

Deutsch S. 4 - 13

de

Français P. 14 - 21

fr

Italiano P. 22 - 29

it

English P. 30 - 37

en

Nederlands P. 38 - 45

nl

Český jazyk S. 46 - 53

cs

Język polski S. 54 - 61

pl

Slovenský jazyk S. 62 - 69

sk

**Das wünschen wir Ihnen
mit Ihrem Kaminofen:
Freude am Feuer, Zeit zum
Genießen, gemütliche Stunden.**

Wir von HASE

Inhalt	Seite
1. Allgemein	5
1.1 Definition der Warnhinweise	5
2. Bedienungselemente	6
3. Sicherheitsabstände	7
4. Brennstoffmenge und Wärmeleistung	7
4.1 Holzbriketts	7
5. Bedienung der Drehkonsole	8
6. Erste Inbetriebnahme	8
7. Anfeuern	9
8. Nachlegen / Heizen mit Nennleistung	10
9. Heizen mit kleiner Wärmeleistung (während der Übergangszeit)	10
10. Entleeren des Aschetresors	10
11. Entsorgung des Produkts.....	10
12. Technische Daten DELHI 114	11
13. Zusätzliche Angaben für Österreich DELHI 114	12
 <u>Anhang</u>	
Erforderliche Angaben für Festbrennstoff-Einzelraumheizgeräte	70
Produktdatenblatt	78
Typenschild DELHI 114	80
EG-Konformitätserklärung	81
Energieeffizienzlabel DELHI 114	83

1. Allgemein

Dieser Abschnitt enthält wichtige Hinweise zum Gebrauch dieser technischen Dokumentation. Bei der Erstellung der Texte wurde mit großer Sorgfalt vorgegangen. Dennoch sind wir für Verbesserungsvorschläge und Hinweise auf Fehler jederzeit dankbar.

© HASE Kaminofenbau GmbH

1.1 Definition der Warnhinweise



WARNUNG!

Dieses Symbol warnt vor einer möglicherweise gefährlichen Situation. Das Nichtbeachten dieser Warnung kann schwere Verletzungen zur Folge haben oder sogar zum Tode führen.



VORSICHT!

Dieses Zeichen weist auf eine möglicherweise gefährliche Situation hin. Nichtbeachtung kann Sachschäden oder Verletzungen von Personen zur Folge haben.



HINWEIS!

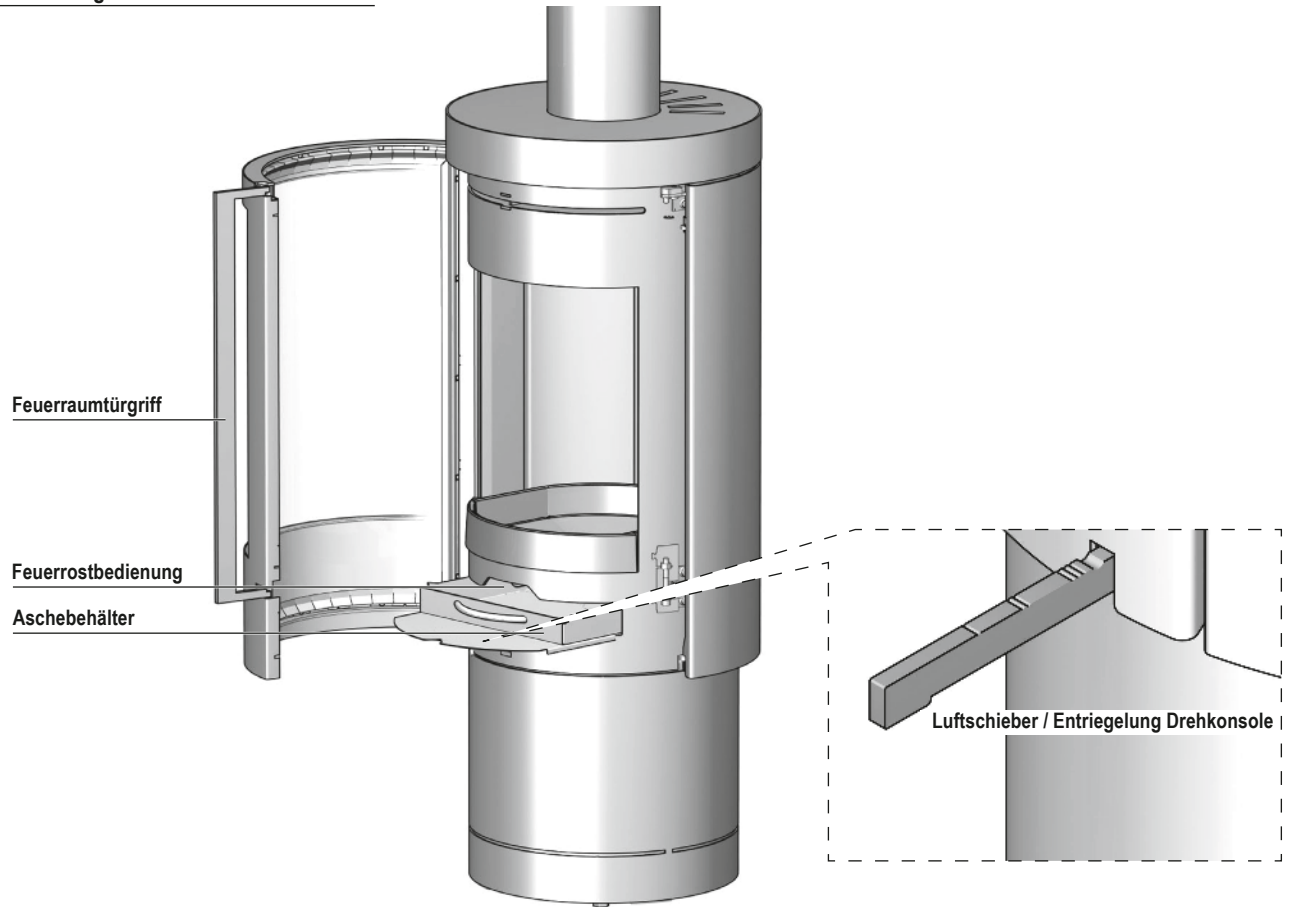
Hier finden Sie zusätzliche Anwendungstipps und nützliche Informationen.



UMWELT!

So gekennzeichnete Stellen geben Informationen zum sicheren und umweltchonenden Betrieb sowie zu Umweltvorschriften.

2. Bedienungselemente



3. Sicherheitsabstände

Die angegebenen Sicherheitsabstände gelten für brennbare Baustoffe oder Bauteile mit brennbaren Bestandteilen und einem Wärmedurchlasswiderstand $R \leq 6 \text{ m}^2\text{K/W}$. Bei besonders temperaturempfindlichen Materialien wie z. B. Glas können größere Abstände erforderlich sein.

Zu brennbaren bzw. wärmeempfindlichen Materialien (z. B. Möbel, Holz- oder Kunststoffverkleidungen, Vorhänge usw.) sind folgende Sicherheitsabstände einzuhalten:

Im Strahlungsbereich der Feuerraumscheibe (Abb. 1) 100 cm vor und 50 cm neben dem Kaminofen.

Außerhalb des Strahlungsbereiches der Feuerraumscheibe ist seitlich und hinter dem Kaminofen ein Abstand von 15 cm (Abb. 1) sowie oberhalb des Kaminofens von 75 cm zu brennbaren bzw. wärmeempfindlichen Materialien einzuhalten.

Im Bereich des Rauchrohranschlusses (Anschlussöffnung in der Wand oder Decke) darf sich kein brennbares, bzw. wärmeempfindliches Material befinden. Beachten Sie die jeweiligen nationalen Vorschriften.



WARNUNG!

Darstellung der Sicherheitsabstände ohne Drehfunktion.

Bei brennbaren Fußbodenmaterialien (z.B. Holz, Laminat, Teppich) ist eine Bodenplatte aus nicht brennbarem Material vorgeschrieben (z.B. Fliesen, Sicherheitsglas, Schiefer, Stahlblech).

Die Bodenplatte muss den Grundriss des Kaminofens vorne um mindestens 50 cm und seitlich um mindestens 28 cm überragen.

Bei drehbaren Kaminöfen muss die Größe der Bodenplatte dem drehbaren Bereich des Kaminofens angepasst sein. (Abb. 2)

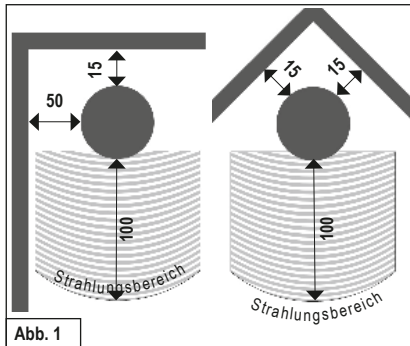


Abb. 1

Angaben in cm

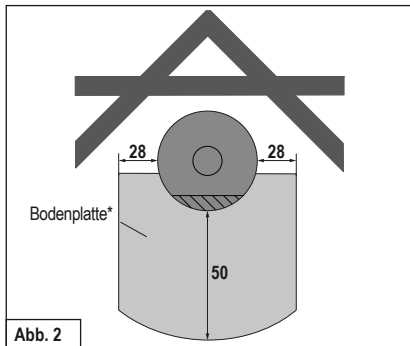


Abb. 2

Angaben in cm

*Die Maßangaben für die Bodenplatte beruhen auf den Anforderungen aus § 4 (8) der Muster-Feuerungsverordnung.

4. Brennstoffmenge und Wärmeleistung

Welche Wärmeleistung Sie erzielen, hängt davon ab, wie viel Brennstoff Sie in den Ofen hineinlegen. Achten Sie darauf, beim Nachlegen nie mehr als maximal 1,5 kg Brennstoff in den Ofen einzufüllen. Die maximale Füllhöhe des Brennstoffs im Feuerraum beträgt 20 cm. Legen Sie mehr ein, besteht die Gefahr der Überhitzung. Schäden am Kaminofen oder ein Kaminbrand können die Folge sein.



HINWEIS!

Wenn Sie 1,3 kg Holzscheite mit einer Scheitlänge von max. 25 cm einlegen, erreichen Sie bei einer Brenndauer von ca. 45 Minuten eine Wärmeleistung von ca. 5 kW.

Der DELHI 114 ist eine Zeitbrand-Feuerstätte, bitte geben Sie immer nur eine Lage Brennstoff auf.

4.1 Holzbriketts

Sie können in Ihrem DELHI 114 auch Holzbriketts nach DIN EN ISO 17225 oder gleichwertiger Qualität verfeuern. Beachten Sie, dass Holzbriketts beim Abbrand aufquellen. Die Brennstoffmenge reduzieren Sie je nach Heizwert der Holzbriketts um ca. 10-20 % gegenüber der Aufgabemenge von Scheitholz. Die Einstellung der Bedienelemente und die Vorgehensweise sind analog zu der Scheitholz-Verbrennung.

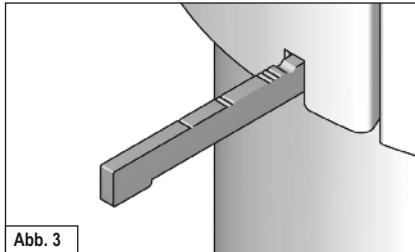
5. Bedienung der Drehkonsole

Der DELHI 114 ist serienmäßig mit einer Drehkonsole ausgestattet.

Zum Entriegeln der Drehkonsole ziehen Sie den Luftschieber über den leicht spürbaren Widerstand bis die Einkerbung zu sehen ist (Abb. 3).

Drehen Sie den DELHI 114 nun in die gewünschte Position und verriegeln Sie diese durch Eindrücken des Luftschiebers.

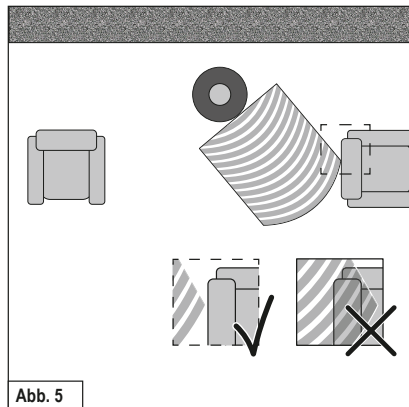
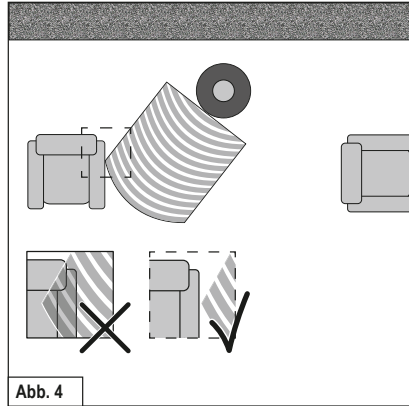
Der DELHI 114 hat einen maximalen Drehwinkel von 84 Grad, den Sie in 14 Gradschritten arretieren können.



WARNING!

Sicherheitsabstände zu brennbaren Materialien beachten! Aus Sicherheitsgründen den Kaminofen niemals während der Befuerung drehen!

Sollte eine Bodenplatte erforderlich sein, muss deren Größe dem drehbaren Bereich des Kaminofens angepasst sein.



6. Erste Inbetriebnahme



HINWEIS!

Beim Transport zu Ihnen kann sich im Inneren des Ofens Kondensatfeuchte ansammeln, die unter Umständen zum Wasseraustritt am Ofen oder an den Rauchrohren führen kann. Trocknen Sie die feuchten Stellen umgehend ab.

Die Oberfläche Ihres Kaminofens wird vor der Farbbeschichtung mit Strahlgut vorbereitet. Trotz sorgfältiger Kontrolle können Reste im Ofenkörper verbleiben und sich bei der Aufstellung Ihres Kaminofens lösen und herausfallen.



HINWEIS!

Um mögliche Schäden zu vermeiden, saugen Sie die Stahlkugeln sofort mit dem Staubsauger auf.

Bei der ersten Inbetriebnahme jedes Kaminofens kommt es durch die Hitzeentwicklung zur Freisetzung flüchtiger Bestandteile aus der Beschichtung des Ofens, den Dichtbändern und den Schmierstoffen sowie zu Rauch- und Geruchsentwicklungen.

Bei erhöhter Brenntemperatur dauert dieser einmalige Vorgang ca. 4 bis 5 Stunden. Damit Sie diese erhöhte Brenntemperatur erreichen, erhöhen Sie die in Kapitel 8 „Nachlegen / Heizen mit Nennwärmeleistung“ empfohlene Brennstoffmenge um ca. 25%.



VORSICHT!

Um Gesundheitsbeeinträchtigungen zu vermeiden, sollte sich während dieses Vorganges niemand unnötig in den

betroffenen Räumen aufhalten. Sorgen Sie für eine gute Belüftung und öffnen Sie Fenster und Außentüren. Wenn notwendig benutzen Sie einen Ventilator zum schnelleren Luftaustausch.

Sollte beim ersten Heizvorgang die maximale Temperatur nicht erreicht worden sein, kann auch später noch kurzzeitig Geruchsentwicklung auftreten.

7. Anfeuern

In der Anfeuerungsphase können höhere Emissionswerte auftreten, deshalb soll diese Phase möglichst kurz sein.

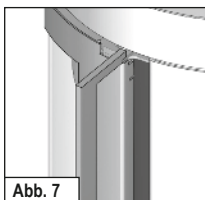
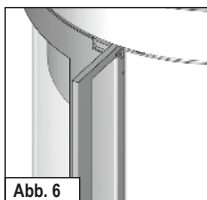
Die in der Tabelle 1 (siehe rechts) beschriebenen Schieberstellungen sind eine Empfehlung, die bei den Normprüfungen ermittelt wurden. Passen Sie, je nach Witterungsbedingungen und Zugverhalten des Schornsteins, die Schieberstellungen Ihres DELHI 114 an die vorherrschenden Gegebenheiten an.

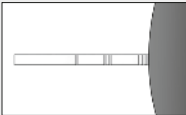

HINWEIS!
Der DELHI 114 darf nur geschlossen betrieben werden. Die Feuerraumtür dürfen Sie nur zum Nachlegen des Brennstoffes öffnen.

WARNUNG!
Verwenden Sie zum Anzünden niemals Benzin, Spiritus oder andere brennbare Flüssigkeiten.

VORSICHT!
Der Türgriff kann während des Betriebs heiß werden. Schützen Sie Ihre Hände beim Nachlegen mit den beiliegenden Ofenhandschuhen.

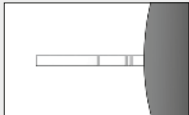
HINWEIS!
Belassen Sie die Feuerraumtür (Abb. 7) beim Anheizen ca. 5 - 10 Minuten in Anheizstellung. Damit vermeiden Sie Wasserkondensat an den Feuerraumscheiben. Achten Sie darauf, die Tür anschließend wieder zu verriegeln (Abb. 6).



Anfeuern	
Vorgehensweise	Stellung der Bedienungselemente
Sekundärluft vollständig öffnen.	Luftschieber komplett herausziehen. 
Feuerrost schließen.	Feuerrostschieber nach rechts schieben.
Restasche und evtl. unverbrannte Holzkohle in der Mitte des Brennraumes anhäufen.	
Legen Sie 4-6 kleine Scheite mit ca. Ø 3-6 cm und insg. max. 2 kg mittig in den Feuerraum und schichten diese kreuzweise übereinander. Auf diese legen Sie ca. 0,5 kg Holzspäne und die Anzündhilfe.	Feuerraumtür in Anheizstellung bringen (Abb. 7). Nach ca. 5-10 Min. die Feuerraumtür vollständig schließen (Abb. 6).
	
Anzündhilfe anzünden.	
Tab. 1	

8. Nachlegen / Heizen mit Nennleistung

Das Nachlegen sollte dann erfolgen, wenn die Flammen des vorherigen Abbrandes gerade erloschen sind.

Nachlegen / Heizen mit Nennleistung	
Vorgehensweise	Stellung der Bedienelemente
Sekundärluft einstellen.	Luftschieber zwischen Markierung 2 und 3. 
Feuerrost schließen.	Feuerrostschieber nach rechts schieben.
Zwei Holzscheite von insgesamt ca. 1,3 kg mit der Stirnseite nach vorne zeigend einlegen. Nur eine Lage Brennstoff nachlegen.	
Tab. 2	



VORSICHT!

Achten Sie darauf, dass Sie die Holz-scheite mit ausreichend Abstand (mind. 5 cm) zu der Feuerraumscheibe einlegen.

9. Heizen mit kleiner Wärmeleistung (während der Übergangszeit)

Reduzieren Sie die Wärmeleistung Ihres DELHI 114 durch eine geringere Aufgabemenge von Brennstoff und nicht durch eine übermäßige Reduzierung der Luftzufuhr.



HINWEIS!

Drosseln Sie die Verbrennung nicht durch zu geringe Luftzufuhr. Dies führt beim Heizen mit Holz zu einer unvollständigen Verbrennung und der Gefahr einer explosionsartigen Verbrennung angesammelter Holzgase (Verpuffung).

In der Übergangszeit (Frühling/Herbst) kann es bei Außentemperaturen über 16° C zu Zugstörungen im Schornstein kommen. Lässt sich bei dieser Temperatur durch schnelles Abbrennen von Papier oder kleiner Holzscheite (Lockfeuer) kein Zug erzeugen, sollten Sie auf die Feuerung verzichten.

10. Entleeren des Aschetresors

Entsorgen Sie die Asche sicherheitshalber nur in erkaltetem Zustand. Während der Ascheaufnahme befindet sich der Deckel (Abb. 8/1) unter dem Aschetresor (Abb. 8/2).

Als Verbrennungsrückstände bleiben die mineralischen Anteile des Holzes (ca. 1%) im Aschetresor.

Nehmen Sie den Aschetresor (Abb. 9/2) mit dem darunter befindlichen Deckel (Abb. 8/1) heraus. Achten sie darauf, dass der Aschekegel nicht bis zum Feuerraumboden anwächst. Schieben Sie den Deckel (Abb. 9/1) auf den Aschetresor, so dass dieser verschlossen ist. Die leichte Asche kann nun nicht mehr verfliegen und Ihre Wohnung bleibt sauber. Das Einsetzen des Aschetresors erfolgt in umgekehrter Reihenfolge.



VORSICHT!

Ein wachsender Aschekegel kann die Zu-fuhr von Primärluft beeinträchtigen oder sogar versperren. Achten Sie darauf, dass der Luftweg für die Primärluft zwischen Aschetresor und Aschefachboden frei bleibt.

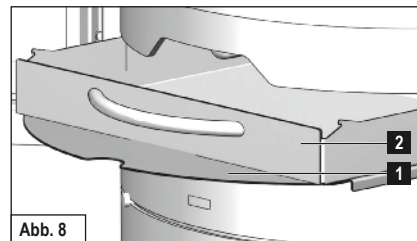


Abb. 8

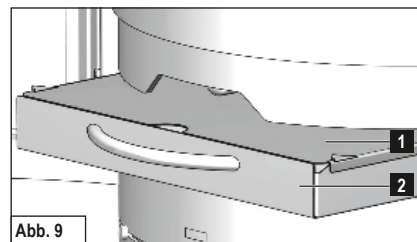


Abb. 9

11. Entsorgung des Produkts

Um Ihren Kaminofen zu entsorgen, können Sie folgenden Weg wählen:

Der Kaminofen kann in verschiedene Einzelteile zerlegt werden, um eine fachgerechte Entsorgung zu ermöglichen.

Wenden Sie sich hierfür an Ihren HASE Fachhändler.

12. Technische Daten Delhi 114

Kaminofen DELHI 114, geprüft nach DIN-EN 13240 und Art. 15 a B-VG (Österreich),

darf nur mit geschlossenem Feuerraum betrieben werden, mehrere Anschlüsse an einen Kamin möglich.

Zur Bemessung des Schornsteins nach EN 13384-1 /-2 gelten folgende Daten:

Feuerungswerte*:	Scheitholz	
Nennwärmeleistung	5	kW
Raumwärmeleistung	5	kW
Abgasstemperatur	253	°C
Abgasstutzentemperatur	315	°C
Abgasmassenstrom	4,5	g/s
Mindestförderdruck bei Nennwärmeleistung	12	Pa
Wirkungsgrad	80,4	%
CO-Gehalt	≤ 1250	mg/Nm ³
Feinstaub	≤ 40	mg/Nm ³
OGC	≤ 120	mg/Nm ³
NO _x	≤ 200	mg/Nm ³
Mindestverbrennungsluftbedarf	21	m ³ /h

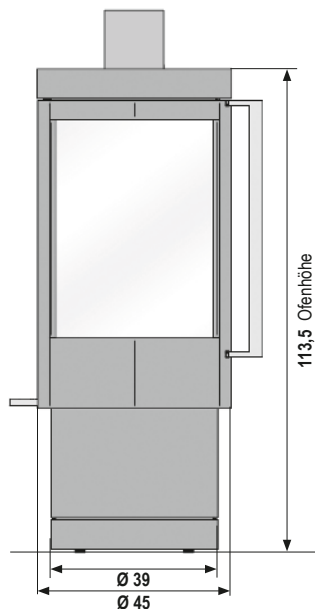
Die auf dem Geräteschild angegebene Nennwärmeleistung von **5 kW** ist je nach der Isolierung des Gebäudes ausreichend für **15 bis 60 m²** (ohne Gewähr).

Abmessungen:	Höhe	Breite	Tiefe
Ofen	113,5 cm	45 cm	45 cm
Feuerraum	44 cm	29 cm	28 cm

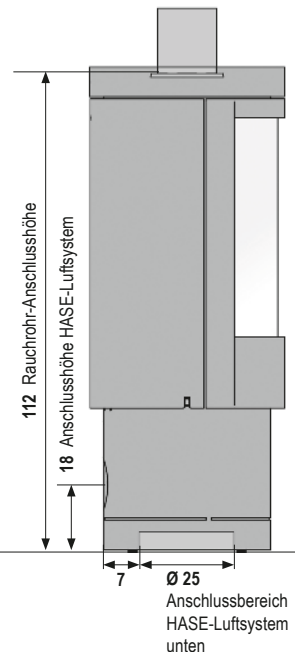
Gewicht 118 kg

Rauchrohrdurchmesser:	15 cm
Rohrdurchmesser HASE-Luftsystem**	10 cm

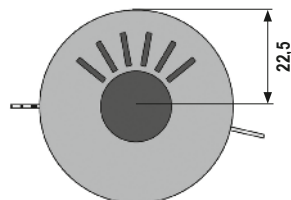
Vorderansicht DELHI 114



Seitenansicht DELHI 114



Aufsicht DELHI 114



Abmessungen in cm

* Prüfstandwerte bei 13% O₂

** für separate Luftzufuhr in Niedrigenergiehäusern und bei Raumlüftungssystemen

13. Zusätzliche Angaben für Österreich DELHI 114

Prüfberichtsnummer (A): FSPS-Wa 2210-A

Zur Bemessung des Schornsteins nach EN 13384-1 /-2 gelten folgende Daten:

Nennwärmeleistung	5 kW
Raumwärmeleistung	5 kW
Brennstoff	Holz
Brennstoffwärmeleistung	6,9 kW
Wirkungsgrad	80,4 %
Abgasmassenstrom	4,5 g/s
Abgasstutztemperatur	315 °C
Mindestförderdruck bei Nennwärmeleistung	12 Pa

Emissionswerte (bei Nennlast)	Holz	
CO	≤ 1100	mg/MJ
NO _x	≤ 150	mg/MJ
HC	≤ 50	mg/MJ
Staub	≤ 35	mg/MJ

RWE Power AG Feuerstättenprüfstelle · Dürener Straße 92 · 50223 Frechen:

Datum des Prüfberichts: 25.07.2013

**Nous vous souhaitons d'agréables
moments de
détente au coin du feu.**

HASE

Table des matières	Page
1. Généralités	15
1.1 Définition des symboles d'avertissement	15
2. Eléments de commande	16
3. Distances de sécurité	17
4. Quantité de combustible et puissance calorifique	17
4.1 Briquettes de bois	17
5. Manipulation de la console tournante	18
6. Première mise en service	18
7. Allumage	19
8. Alimentation / Chauffer avec une puissance calorifique nominale	20
9. Chauffer avec une faible puissance calorifique (demi-saison)	20
10. Vider le cendrier	20
11. Élimination du produit	20
12. Caractéristiques techniques DELHI 114	21

Annexe

Exigences d'informations applicables aux dispositifs de chauffage décentralisés à combustible solide ..	71
Fiche produit	78
Plaque signalétique DELHI 114	80
Déclaration de conformité CE	81
L'étiquette-énergie DELHI 114	83

1. Généralités

Ce paragraphe contient des informations importantes sur l'utilisation de cette documentation technique. Les textes ont été rédigés avec beaucoup de soin. Malgré tout, nous sommes ouverts à toute proposition d'amélioration et vous remercions de nous signaler les erreurs éventuelles.

© HASE Kaminofenbau GmbH

1.1 Définition des symboles d'avertissement



ATTENTION!

Ce symbole signale une situation potentiellement dangereuse. Le non-respect de cet avertissement peut entraîner de graves blessures, voire même provoquer la mort.



PRECAUTION!

Ce symbole signale une situation potentiellement dangereuse. Le non-respect peut entraîner des dommages matériels ou corporels.



REMARQUE!

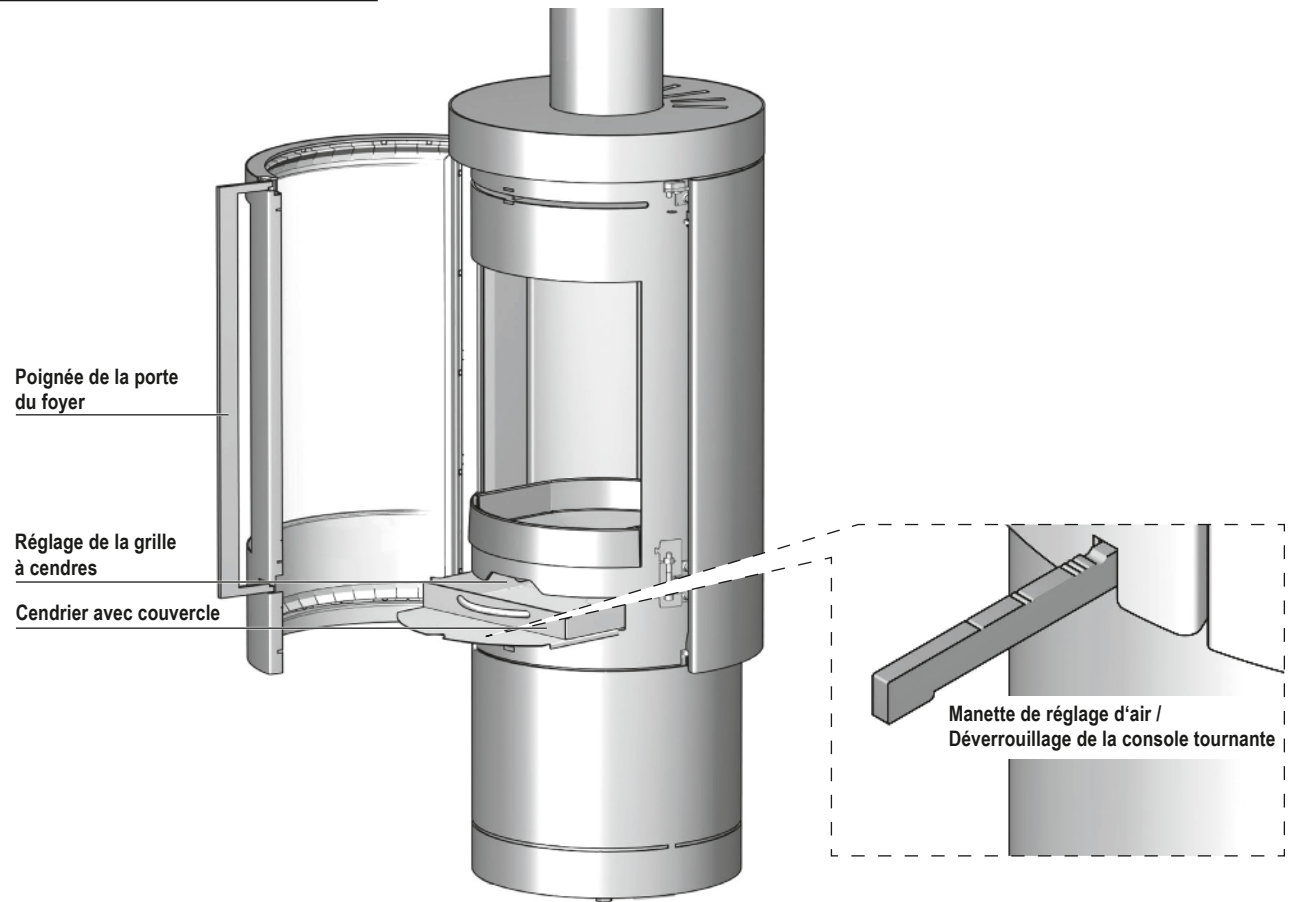
Vous trouverez ici des conseils d'utilisation complémentaires et des informations utiles.



ENVIRONNEMENT!

Les endroits munis de ce symbole donnent des informations sur un fonctionnement en toute sécurité et respectueux de l'environnement, ainsi que sur les prescriptions relatives à l'environnement.

2. Éléments de commande



3. Distances de sécurité

Les distances de sécurité indiquées sont valables pour les matériaux combustibles ainsi que les éléments comportant des composants inflammables avec une résistance thermique $R \leq 6 \text{ m}^2\text{K/W}$.

Dans le cas de matériaux particulièrement sensibles à la température, comme p.ex. le verre, des distances de sécurités plus importantes peuvent être requises.

Les distances de sécurité préconisées par rapport aux matériaux inflammables ou thermosensibles (meubles, revêtements en bois ou en matière plastique, rideaux, etc.) sont les suivantes:

Dans la zone de rayonnement de la porte vitrée du foyer (fig. 1). 100 cm devant et 50 cm à côté du poêle.

Aucun matériau inflammable ou sensible à la température ne doit se trouver au niveau du raccordement (Orifice de raccordement au mur ou au plafond). Notez le respectif national règlement.

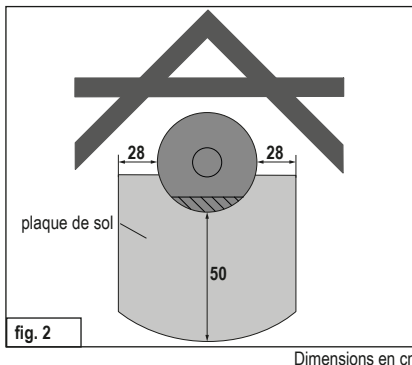
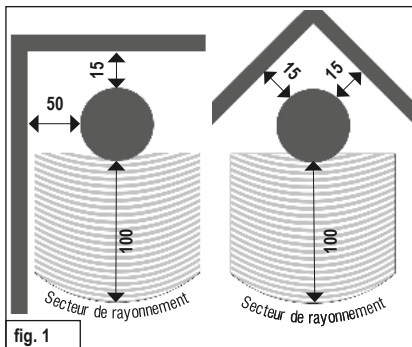


ATTENTION!

Représentation des distances de sécurité sans fonction rotative.

Si le matériau du revêtement de sol est inflammable (p.ex. bois, stratifié, moquette), la réglementation de sécurité incendie prescrit l'installation d'une plaque en matériau ininflammable (p.ex. carrelage, verre sécurité, ardoise, tôle d'acier). La taille de cette plaque de sol doit dépasser le tracé du poêle-cheminée d'au moins 50 cm devant et d'au moins 28 cm sur les côtés (fig. 2).

En cas de nécessité d'une plaque de sol, les dimensions correspondantes devront être adaptées à l'espace rotatif du poêle-cheminée. (fig. 2)



4. Quantité de combustible et puissance calorifique

La quantité de combustible déposée dans le foyer de votre poêle-cheminée déterminera sa puissance calorifique. Lorsque vous rechargez, veillez à ne jamais dépasser une charge de 1,5 kg de combustible. La hauteur de remplissage maximale en combustible dans la chambre de combustion est de 20 cm. En cas de dépassement de cette quantité, il y a un risque de surchauffe pouvant endommager le poêle-cheminée ou provoquer un feu de cheminée.



REMARQUE!

On obtient une puissance calorifique d'environ 5 kW avec un chargement de 1,3 kg de bûches d'une longueur de max. 25 cm, pour une durée de combustion d'environ 45 minutes.

Le poêle DELHI 114 est un foyer à accumulation, ne mettez jamais plus d'une couche de combustible.

4.1 Briquettes de bois

Vous pouvez également utiliser votre DELHI 114 avec des briquettes de bois selon la norme DIN EN ISO 17225 ou d'une qualité équivalente. Veuillez noter que ces briquettes gonflent lors de la combustion et selon leur pouvoir calorifique, la quantité de combustible diminue de 10-20% par rapport à la quantité initiale. Le réglage des éléments de commandes ainsi que la manière de procéder sont analogues à la combustion de la bûche.

5. Manipulation de la console tournante

Le poêle-cheminée DELHI 114 est équipé d'une console tournante.

Pour déverrouiller la console rotative, tirez le régulateur d'air au-delà de la légère résistance que vous pouvez ressentir jusqu'à ce que vous voyiez l'entaille (fig. 3). Tournez Delhi ensuite dans la position souhaitée et déverrouillez-les en appuyez sur le coulisseau à air.

Le poêle-cheminée DELHI 114 a un angle de rotation maximal de 84 degrés, que vous pouvez bloquer par crans de 14 degrés.

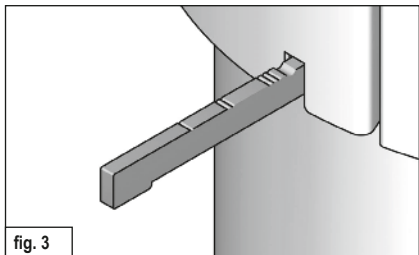


fig. 3



ATTENTION!

Tenir éloigné des matériaux inflammables!
Pour des raisons de sécurité, ne jamais tourner le poêle-cheminée pendant qu'il est allumé!

Si une plaque de sol est nécessaire, sa taille devra être adaptée à la zone de pivotement du poêle-cheminée.

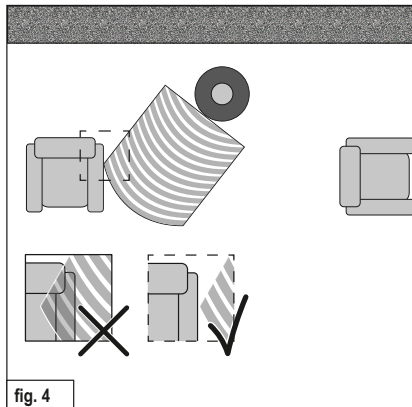


fig. 4

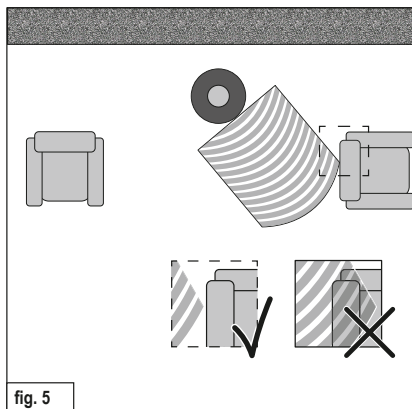


fig. 5

6. Première mise en service



REMARQUE!

Lors du transport à votre domicile, il se peut que de la condensation se soit accumulée à l'intérieur du poêle. Celle-ci peut éventuellement entraîner l'apparition d'eau de condensation au niveau du poêle ou des conduits de fumée. Essuyez rapidement ces traces d'humidité.

Avant l'application de la peinture, la surface de votre poêle-cheminée a été décapée dans un atelier de grenailage. Malgré un contrôle minutieux de notre part, la présence de quelques petites grenailles dans le corps du poêle n'est pas exclue. Celles-ci se détachent et tombent hors du poêle lors de son installation.



REMARQUE!

Afin d'éviter toute détérioration éventuelle, enlevez immédiatement ces grenailles avec un aspirateur.

A la première mise en service d'un poêle-cheminée, quel qu'il soit, le dégagement de la chaleur libère des particules volatiles présentes dans le revêtement du poêle, les bandes d'étanchéité et les lubrifiants, et provoque la formation de fumées et d'odeurs.

Avec une température de combustion élevée, ce processus unique dure de 4 à 5 heures. Pour atteindre une température de combustion élevée, augmentez la quantité de combustible recommandée au chapitre 8 „Alimentation/Chauffer avec une puissance calorifique nominale“ d'environ 25%.

**PRECAUTION!**

Pour éviter tout effet néfaste sur la santé, il faudrait éviter de séjourner inutilement dans les pièces concernées durant ce processus. Veillez à assurer une bonne aération et ouvrez les fenêtres et les portes extérieures. Si nécessaire, utilisez un ventilateur pour un échange plus rapide de l'air.

Si la température maximale n'est pas atteinte à la première mise en service, il se peut que des odeurs se développent également par la suite sur de courtes périodes.

7. Allumage

La phase d'allumage devrait être la plus courte possible, dans la mesure où elle peut entraîner des niveaux de pollution de l'air plus importants.

Les positions des manettes de réglage d'air décrites au tableau 1 (voir tab. à droite) constituent des recommandations et ont été obtenues dans des conditions de test, conformément aux normes. Selon les conditions atmosphériques et le tirage de la cheminée, adaptez les positions des registres de votre poêle DELHI 114 aux circonstances locales.

**REMARQUE!**

Ne faire fonctionner le poêle-cheminée DELHI 114 que lorsqu'il est fermé. Ouvrez la porte du foyer uniquement pour l'alimenter en combustible.

**ATTENTION!**

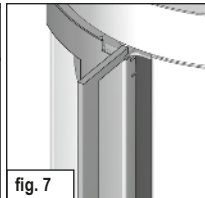
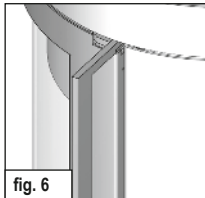
Pour allumer le feu, n'utilisez jamais d'alcool à brûler, d'essence ou un autre liquide inflammable.

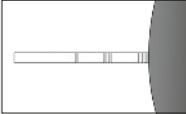

**PRECAUTION!**

La poignée de porte peut être brûlante pendant le fonctionnement. Protégez-vous les mains lors du rechargement avec les gants à four fournis.

**REMARQUE!**

Pendant le préchauffage, laissez la porte du foyer (fig. 7) environ 5 -10 minutes en position de préchauffage pour éviter la formation de condensation sur les vitres du foyer. N'oubliez pas ensuite de verrouiller la porte.

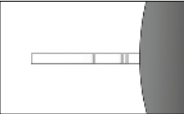


Allumage	
Opération	Position des éléments de commande
Ouvrir complètement l'air secondaire.	Tirer complètement la manette de réglage d'air. 
Fermer la grille du foyer.	Glisser la règlette de la grille du foyer vers la droite.
Rassembler les cendres résiduelles et éventuellement le charbon de bois non brûlé au centre du foyer.	
Posez 4 à 6 petites bûches d'env. 3 à 6 cm de Ø. et d'un poids total de 2kg maxi au milieu du foyer en les empilant en croix. Posez par dessus env. 0,5kg de copeaux de bois et l'allume-feu.	Mettez la porte du foyer en position de préchauffage (laisser ouvert entrebâillé). Attendez environ 5 - 10 minutes, puis fermez entièrement la porte du foyer. (fig. 6 - 7)
	
Allumer l'aide à l'allumage.	

Tab. 1

8. Alimentation / Chauffer avec une puissance calorifique nominale

L'alimentation du feu devrait se faire lorsque les flammes de la combustion précédente viennent tout juste de s'éteindre

Alimentation / Chauffer avec une puissance calorifique nominale	
Opération	Position des éléments de commande
Régler l'air secondaire.	Positionner la manette de réglage d'air secondaire entre la position 2 et 3. 
Fermer la grille du foyer.	Glisser la réglette de la grille du foyer vers la droite.
Poser deux bûches d'un poids total d'environ 1,3 kg, écorce tournée vers l'avant. Ne rajouter qu'une couche de combustible à la fois.	

Tab. 2



PRECAUTION!

Vérifiez que les bûches sont placées suffisamment loin (au moins 5 cm) de la vitre du foyer.

9. Chauffer avec une faible puissance calorifique (demi-saison)

Vous pouvez régler la puissance calorifique de votre poêle à bois par la quantité de combustible.



REMARQUE!

Ne réduisez pas la combustion par une admission d'air trop faible. Ceci provoque, dans le cas d'un chauffage au bois, une combustion incomplète et le risque d'une combustion explosive des gaz de combustion accumulés (déflagration).

Durant la mi-saison (printemps/automne), des températures extérieures supérieures à 16° C peuvent entraîner des perturbations du tirage. Si, à cette température, aucun tirage ne se produit malgré la combustion rapide de papier ou de petites bûches (feu d'amorçage), vous devez renoncer à allumer un feu.

10. Vider le cendrier

Pour des raisons de sécurité, ne ramassez les cendres qu'une fois qu'elles ont refroidi. Durant le ramassage des cendres, le couvercle (fig. 8/1) se trouve sous le cendrier (fig. 8/2).

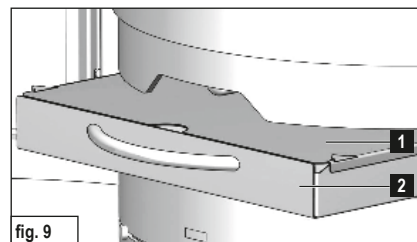
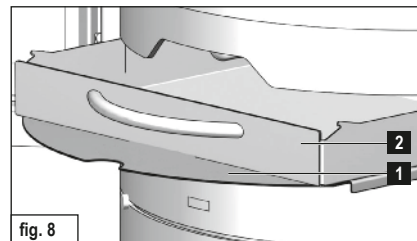
Les résidus de combustion restant dans le cendrier sont les parties minérales du bois (env. 1%).

Enlevez le cendrier (fig. 9/2) avec le couvercle qui se trouve en dessous (fig. 8/1). Veillez à ce que le tas de cendres n'atteigne pas le fond du foyer. Rabattez le couvercle (fig. 9/1) sur le cendrier pour que ce dernier soit fermé. Les cendres légères ne peuvent plus se répandre et votre habitation reste propre. La remise en place du cendrier se fait en sens inverse.



PRECAUTION!

Un gros tas de cendres peut entraver l'alimentation en air primaire, voire même la bloquer. Veillez à ce que la voie pour l'air primaire entre le cendrier et le fond du compartiment à cendres reste dégagée.



11. Élimination du produit

Pour vous débarrasser de votre poêle, vous pouvez choisir la voie suivante :

Le poêle peut être démonté en plusieurs parties pour permettre une élimination appropriée.

Veillez contacter votre revendeur HASE à ce sujet.

12. Caractéristiques techniques DELHI 114

Poêle-cheminée DELHI 114, certifié selon DIN-EN 13240 et Art. 15a B-VG (Autriche); peut s'utiliser exclusivement lorsque la porte du foyer est fermée ; permet plusieurs raccordements à une cheminée.

Pour les dimensions de la cheminée selon la norme EN 13384-1 /-2, se baser sur les données suivantes:

Valeurs de combustion*	Bois	
Puissance calorifique nominale	5	kW
Puissance calorifique de la pièce	5	kW
Température du gaz d'échappement	253	°C
Température à la tubulure des gaz d'échappement	315	°C
Flux massique des gaz d'échappement	4,5	g/s
Pression minimum de refoulement à la puissance calorifique nominale	12	Pa
Efficacité énergétique	80,4	%
Teneur en CO	≤ 1250	mg/Nm ³
Particules fines	≤ 40	mg/Nm ³
OGC	≤ 120	mg/Nm ³
NO _x	≤ 200	mg/Nm ³
Besoin d'air de combustion minimum	21	m ³ /h

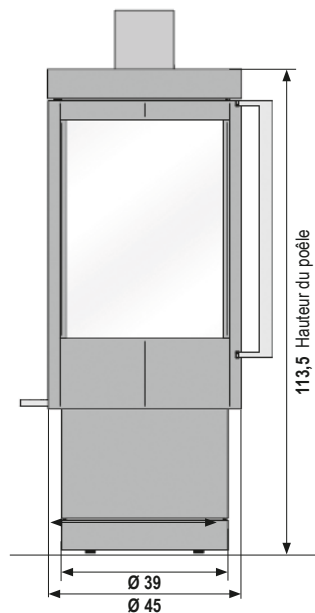
Dimensions:	Hauteur	Largeur	Profondeur
Poêle	113,5 cm	45 cm	45 cm
Foyer	44 cm	29 cm	28 cm

Poids	118 kg
Diamètre du tuyau de fumée	15 cm
Diamètre du tuyau du système d'air HASE**	10 cm

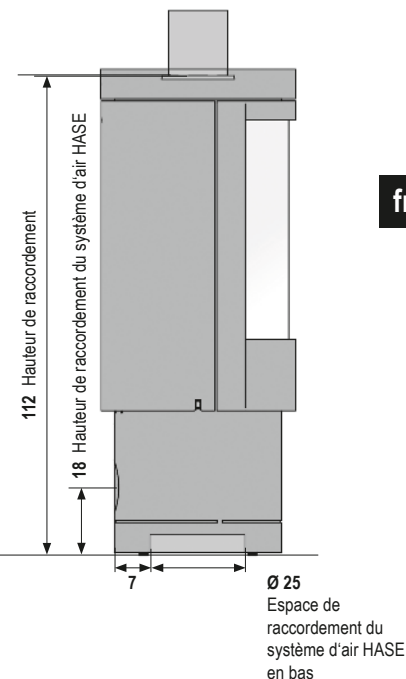
* Valeurs de contrôle pour 13% de O₂

** Pour une arrivée d'air séparée dans les maisons basse énergie et en cas d'alimentation insuffisante en air de combustion dans la pièce où le poêle est installé.

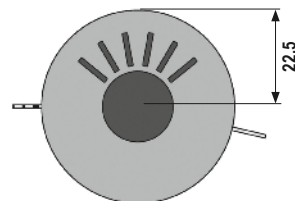
Vue de face DELHI 114



Vue de côté DELHI 114



Vue d'en haut DELHI 114



Dimensions en cm

**I nostri auguri per
la vostra stufa a legna:
godetevi il gioco delle fiamme,
trascorrete ore piacevoli e
rilassanti!**

La ditta HASE

Indice	Pagina
1. Indicazioni generali	23
1.1 Definizione delle avvertenze	23
2. Comandi	24
3. Distanze di sicurezza	25
4. Quantità di combustibile e trasmissione del calore	25
4.1 Bricchetti di legno	25
5. Uso della base rotante	26
6. Prima messa in funzione	26
7. Accensione	27
8. Aggiunta di legna / Riscaldare con potenza nominale	28
9. Riscaldare con poca potenza termica (durante le mezze stagioni)	28
10. Svuotamento del cassetto della cenere	28
11. Smaltimento del prodotto	28
12. Dati tecnici DELHI 114	29

Allegato

Informazioni obbligatorie per gli apparecchi per il riscaldamento d'ambiente locale a combustibile solido	72
Scheda prodotto	78
Targhetta identificativa DELHI 114	80
Dichiarazione di conformità CE	81
L'Etichetta Energetica DELHI 114	83

1. Indicazioni generali

Questo capitolo contiene indicazioni importanti sull'uso del presente manuale operativo. Abbiamo prestato molta attenzione alla redazione dei testi. Saremo tuttavia grati per qualsiasi suggerimento di miglioramento e per la segnalazione di eventuali errori.

© HASE Kaminofenbau GmbH

1.1 Definizione delle avvertenze



AVVERTENZA!

Questo simbolo avverte sulla possibilità che si verifichi una situazione pericolosa. Il mancato rispetto di questa avvertenza può avere come conseguenza lesioni gravi o addirittura mortali.



ATTENZIONE!

Questo segnale indica la possibilità che si verifichi una situazione pericolosa. Il mancato rispetto può avere come conseguenza danni alle cose o alle persone.



CONSIGLIO!

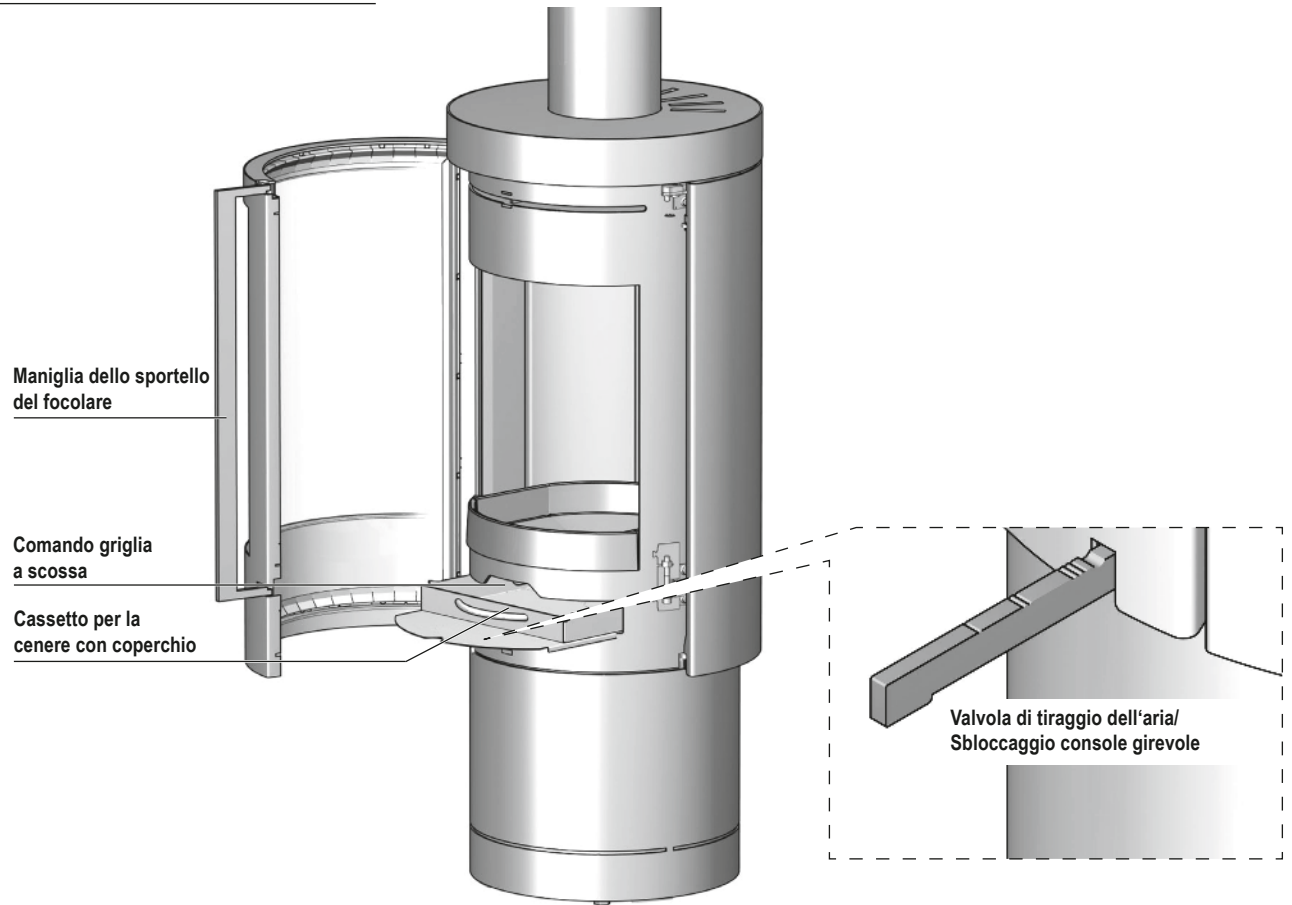
Qui troverete ulteriori consigli sull'utilizzo e informazioni utili.



AVVERTENZA ECOLOGICA!

I punti così contrassegnati forniscono informazioni su come utilizzare il prodotto in modo sicuro e ecologico e sulle norme legali per la tutela dell'ambiente.

2. Comandi



3. Distanze di sicurezza

Le distanze di sicurezza indicate valgono per materiali da costruzione incombustibili o elementi strutturali con componenti incombustibili che hanno una resistenza termica equivalente a $R \leq 6 \text{ m}^2\text{K/W}$. In presenza di materiali sensibili alle temperature, come ad esempio il vetro, è necessario rispettare distanze maggiori.

Mantenere le seguenti distanze di sicurezza dai materiali incombustibili o sensibili al calore (p. es., mobili, rivestimenti in plastica o in legno, tende):

Nel campo d'irradiazione del vetro del focolare (fig. 1): 100 cm dalla parte anteriore e 50 cm dalla parte laterale della stufa a legna. All'esterno della zona di irraggiamento del vetro focolare va rispettata la distanza di sicurezza da materiali incombustibili lateralmente e dalla parte posteriore di 15 cm (fig. 1), e di 75 cm dalla parte superiore della stufa.

Non deporre materiali combustibili o sensibili alle temperature dall'attacco della canna fumaria (Apertura di collegamento sulla parete o sul soffitto). Nota la rispettiva nazionale regolamenti.



AVVERTENZA!

Descrizione delle distanze di sicurezza senza funzione di rotazione.

Se i materiali del pavimento sono incombustibili (ad es. parquet in legno naturale o in laminato, moquette), la legge prescrive l'utilizzo di una piastra di base in un materiale non incombustibile (ad es. piastrelle, vetro di sicurezza, ardesia, lamiera in acciaio).

La piastra dovrà essere più ampia della base del camino di almeno 50 cm sul lato anteriore e di almeno 28 cm lateralmente (fig. 2).

Nel caso sia necessaria una piastra di fondo, le sue misure devono essere adattate alla zona girevole della stufa.

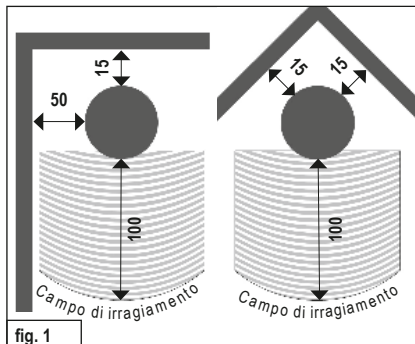


fig. 1

Dimensioni in cm

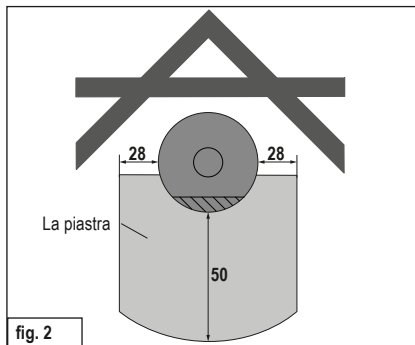


fig. 2

Dimensioni in cm

4. Quantità di combustibile e trasmissione del calore

La potenza termica prodotta dipende dalla quantità di combustibile inserita nella stufa a legna. Fare attenzione quando si aggiunge legna di non riempire mai la stufa a legna con più di 1,5 kg di combustibile. Il livello massimo di riempimento del combustibile nel focolare è di 20 cm. Se si inserisce una quantità maggiore di legna, esiste il pericolo di un surriscaldamento. Ciò potrebbe provocare danni alla stufa a legna o anche l'incendio del camino.



CONSIGLIO!

Se si inseriscono ceppi di legno da 1,3 kg con una lunghezza massima di 25 cm, si ottiene una potenza termica di circa 5 kW. per una durata della combustione di circa 45 minuti.

DELHI 114 è un focolare a fuoco intermittente. Inserire sempre solo uno strato di combustibile.

4.1 Bricchetti di legno

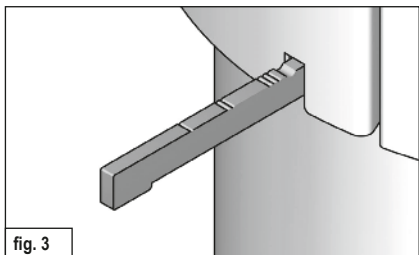
Col caminetto DELHI 114 è possibile far ardere persino i bricchetti di legno conformi alla norma DIN EN ISO 17225 o di qualità equivalente. Prestare attenzione al rigonfiamento dei bricchetti di legno durante la combustione. La quantità di combustibile può essere ridotta di circa 10-20% in confronto alla qualità dei pezzi di legno secondo il potere calorifico dei bricchetti di legno. La configurazione dei dispositivi di comando e la procedura sono analoghe a quelle della combustione dei pezzi di legno.

5. Uso della base rotante

La dotazione di serie della stufa a legna DELHI 114 comprende una base rotante.

Per poter sbloccare la console girevole tirare il regolatore dell'aria, che opporrà una certa resistenza, finché sarà possibile vedere l'incisione (fig. 3). Girare ora il DELHI 114 nella posizione prescelta e bloccarla imprimendo la sonda aeraulica.

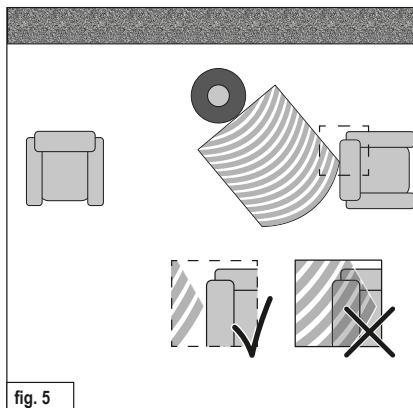
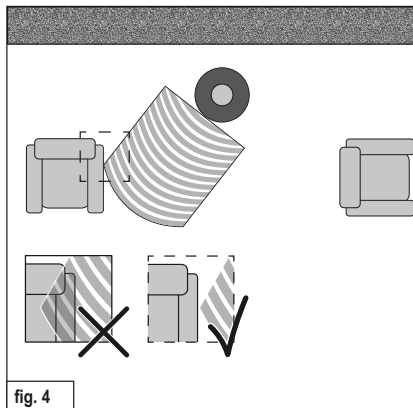
La stufa a legna DELHI 114 dispone di un angolo di rotazione massimo di 84 gradi, arrestabile ad intervalli di 14 gradi.



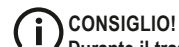
AVVERTENZA!

Per motivi di sicurezza non si deve mai girare la stufa a legna durante l'accensione! In tutta la zona girevole sono valide le distanze di sicurezza (campo di irraggiamento) per i materiali infuamabili.

Descrizione delle distanze di sicurezza senza funzione di rotazione. Nel caso sia necessaria una piastra di fondo, le sue misure devono essere adattate alla zona girevole della stufa.



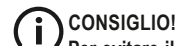
6. Prima messa in funzione



CONSIGLIO!

Durante il trasporto al luogo di destinazione è possibile che si formi della condensa all'interno della stufa a legna. Essa potrebbe causare una fuoriuscita di acqua dai canali da fumo della stufa a legna. Asciugare immediatamente i punti umidi.

La parte esterna della stufa a legna viene sottoposta a sabbatura prima di effettuare la verniciatura. Nonostante i nostri accurati controlli potrebbero rimanere residui all'interno della stufa a legna che durante il montaggio potrebbero staccarsi e cader fuori.



CONSIGLIO!

Per evitare il verificarsi di danni, rimuovere immediatamente questi granuli di acciaio usando un aspirapolvere.

Quando si mette per la prima volta in funzione la stufa a legna, il calore prodotto causa la dispersione nell'ambiente dei componenti volatili presenti nel rivestimento della stufa a legna, nelle guarnizioni e nei lubrificanti con produzione di fumo e di odori.

Con un'elevata temperatura di combustione questo fenomeno - che si verifica solo dopo la prima messa in funzione - avrà una durata di circa 4 - 5 ore. Per raggiungere questa temperatura elevata, aumentare di circa il 25% la quantità di combustibile consigliata al capitolo 8 „Aggiunta di legna / Riscaldare con potenza nominale“.

**ATTENZIONE!**

Per evitare danni alla salute, fermarsi solo lo stretto necessario nei locali interessati da questo fenomeno. Effettuare una buona ventilazione dei locali aprendo le finestre e le porte esterne. Per rinnovare l'aria più rapidamente si potrà utilizzare un ventilatore.

Se durante la prima accensione la temperatura massima non sarà stata raggiunta, potrebbe verificarsi una nuova formazione di odori di breve durata durante l'accensione successiva.

7. Accensione

Durante la fase di accensione possono verificarsi valori di emissione più elevati. È pertanto opportuno ridurre al minimo questa fase.

Le posizioni della valvola descritte nella tabella n. 1 e 2 (si veda la figura sulla destra) sono state determinate nel corso dei collaudi effettuati e sono da considerarsi solo una raccomandazione. Adeguare le posizioni della valvola della stufa a legna DELHI 114 alle condizioni climatiche e al tiraggio del comignolo, in base alla situazione specifica.

**CONSIGLIO!**

La stufa a legna DELHI 114 deve essere tenuta chiusa durante il funzionamento. Aprire lo sportello del focolare solo per aggiungere altra legna.

**AVVERTENZA!**

Non utilizzare mai per l'accensione alcool, benzina o altri combustibili liquidi.

**ATTENZIONE!**

La maniglia dello sportello del focolare potrebbe diventare bollente quando la stufa a legna è in funzione. Proteggete le vostre mani quando aggiungete la legna con i guanti da forno presenti nella confezione.

**CONSIGLIO!**

Lasciare lo sportello del focolare (fig. 7) durante la fase di accensione per circa 5-10 minuti nella posizione di accensione. In tal modo si evita la formazione di condensa sullo sportello del focolare. Ricordarsi di chiudere lo sportello al termine di questa fase.

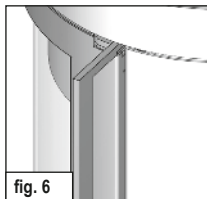


fig. 6

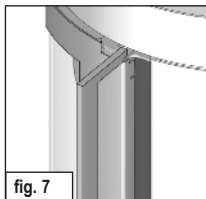
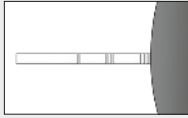



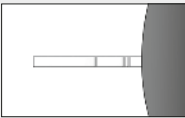
fig. 7

Accensione	
Metodo	Posizione dei comandi
Aprire completamente l'aria secondaria.	Estrarre completamente la valvola di tiraggio dell'aria. 
Chiudere la griglia.	Far scorrere la leva della griglia verso destra.
Accumulare la cenere residua e gli eventuali resti di legna bruciata nel centro del focolare	
Posizionare 4-6 piccoli ciocchi diam max. 3-6cm e max. 2 kg tot di peso nella camera di combustione disponendoli incrociati uno sull'altro. Metterci sopra ca. 0,5 kg di trucioli di legno e materiale accendi-fuoco.	Posizionare lo sportello del focolare nella posizione di accensione. (lasciare socchiuso) Dopo circa 5-10 minuti chiudere completamente lo sportello del focolare. (fig. 7) 
Accendere gli accendi-fuoco.	

Tab. 1

8. Aggiunta di legna / Riscaldare con potenza nominale

Aggiungere l'altra legna appena le fiamme della legna già consumata si sono spente.

Aggiunta di legna / Riscaldare con potenza nominale	
Metodo	Posizione dei comandi
Regolazione dell'aria secondaria.	Posizionare la valvola di tiraggio dell'aria tra posizione 2 e 3. 
Chiudere la griglia.	Far scorrere la leva della griglia verso destra.
Mettere due ceppi di legno del peso complessivo di circa 1,3 kg con il lato frontale voltato verso la parte anteriore. Aggiungere solo uno strato di combustibile.	
Tab. 2	



ATTENZIONE!

Assicurarsi di inserire i ciocchi di legno ad una distanza sufficiente (almeno 5 cm) dai vetri del vano di combustione.

9. Riscaldare con poca potenza termica (durante le mezze stagioni)

È possibile regolare la potenza termica della stufa a legna DELHI 114 variando la quantità di combustibile bruciato.



CONSIGLIO!

Non ridurre la combustione limitando l'aria alimentata. Nella combustione della legna ciò causerebbe una combustione incompleta e quindi il rischio che i gas della legna accumulatisi esplodano (deflagrazione).

Nella mezza stagione (primavera/inverno), con temperature superiori ai 16° C, possono verificarsi problemi nel camino. Se a queste temperature non si ottiene un buon tiraggio bruciando rapidamente carta o piccoli ceppi di legno (prima fiamma), è meglio rinunciare ad accendere la stufa.

10. Svuotamento del cassetto della cenere

Smaltire la cenere per motivi di sicurezza solo quando si è raffreddata. Quando si preleva la cenere, il coperchio (fig. 8/1) deve trovarsi sotto il cassetto della cenere (fig. 8/2).

Smaltire la cenere per motivi di sicurezza solo quando si è raffreddata. Quando si preleva la cenere, il coperchio (fig. 8/1) deve trovarsi sotto il cassetto della cenere (fig. 8/2).

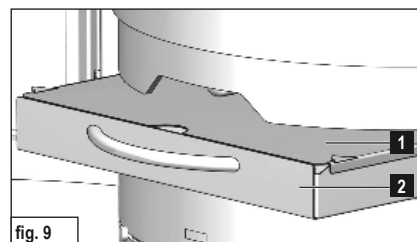
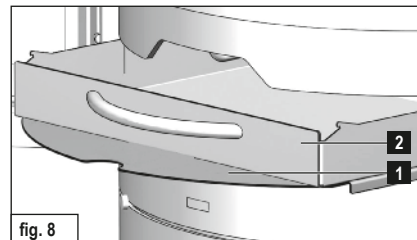
Estrarre il cassetto della cenere (fig. 9/2) con il coperchio sottostante (fig. 8/1). Fare sempre attenzione che la cenere accumulata non raggiunga il fondo del focolare. Spingere il coperchio (fig. 9/1) sul cassetto della cenere in modo tale a chiuderlo.

La cenere, leggera, non potrà così sollevarsi e l'ambiente rimarrà pulito. Per rimettere il cassetto della cenere, effettuare l'operazione nell'ordine inverso..



ATTENZIONE!

Un accumulo eccessivo di cenere può pregiudicare l'apporto di aria primaria e anche bloccare la del tutto. Fare attenzione che lo spazio inter posto tra il cassetto della cenere e il fondo del cassetto consenta il passaggio dell'aria primaria.



11. Smaltimento del prodotto

Per smaltire la stufa a legna è possibile procedere come segue:

La stufa a legna è scomponibile in diverse parti singole per consentire uno smaltimento corretto.

Rivolgersi a tal fine al proprio rivenditore HASE.

12. Dati tecnici DELHI 114

Stufa a legna DELHI 114, DIN-EN 13240 e Art. 15 a B-VG (Austria), può essere utilizzata solo con zona fuoco chiusa, con la possibilità di collegare più stufe a un camino.

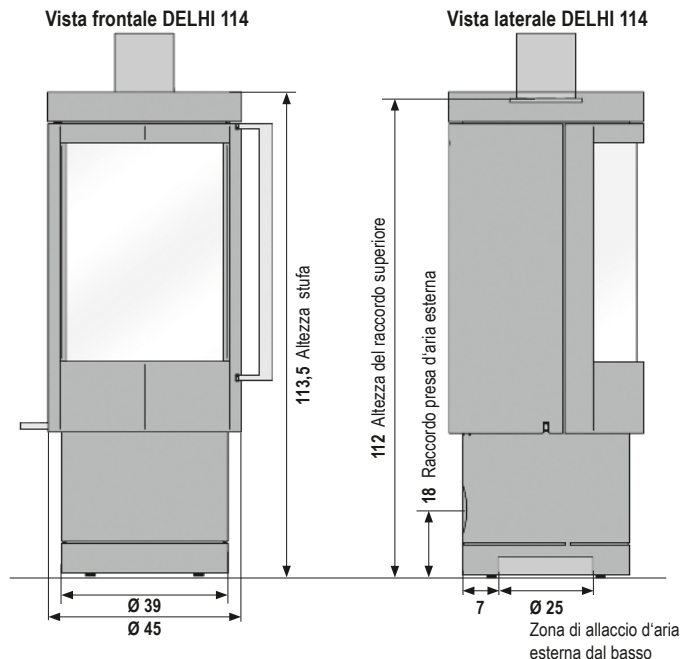
Quanto alle dimensioni del camino, in conformità alla norma EN 13384-1 /-2 sono validi i dati seguenti:

Valori di combustione*	Legna	
Potenza calorifica nominale	5	kW
Potenza termica dell'ambiente	5	kW
Temperatura di scarico	253	°C
Temperatura al raccordo dei gas combusti	315	°C
Corrente della massa dei gas combusti	4,5	g/s
Pressione minima d'alimentazione a potenza calorifica nominale	12	Pa
Rendimento	80,4	%
Contenuto CO	≤ 1250	mg/Nm ³
Polvere fine	≤ 40	mg/Nm ³
OGC	≤ 120	mg/Nm ³
NO _x	≤ 200	mg/Nm ³
Requisiti minimi dell'aria di combustione	21	m ³ /h
Classificazione Stufe a Legna, Classe di merito (Italia)	4 stelle	

La potenza calorifica nominale di **5 kW** indicata sulla targhetta dell'apparecchio è sufficiente secondo l'isolamento della casa per **15 - 60 m²** (senza garanzia)

Misure:	Altezza	Larghezza	Profondità
Stufa	113,5 cm	45 cm	45 cm
Zona fuoco	44 cm	29 cm	28 cm

Peso	118 kg
Diametro del canale da fumo	15 cm
Diametro presa d'aria esterna**	10 cm



Dimensioni in cm

* Valori di prova con 13% O₂

** Per un'alimentazione di aria separata in case a basso consumo energetico ed in presenza di insufficiente aria di combustione in aree di esposizioni

**We hope your stove brings you:
the joy of fire, time for enjoyment,
and relaxing, cosy hours.**

Your HASE team

Contents	Page
1. General Information	31
1.1 Definition of Safety Notes	31
2. Control Elements	32
3. Safety Distances	33
4. Fuel Load Sizes and Thermal Output	33
4.1 Wood Briquettes	33
5. Operating the Revolving Console	34
6. Initial Operation	34
7. Lighting the Fire	35
8. Adding Fuel / Heating at Nominal Thermal Output	36
9. Heating at Low Thermal Output (during Transitional Seasons)	36
10. Emptying the Ash Drawer	36
11. Disposing of the product	36
12. Technical Data DELHI 114	37
<u>Annex</u>	
Information requirements for solid fuel local space heaters.....	73
Product data sheet	78
Type label	80
EC declaration of conformity	81
Energy efficiency label	83

1. General Information

This section contains important information on using this technical documentation. Utmost care was taken in preparing this document. Nevertheless, suggestions for improvement and comments regarding any errors are always welcome.

© HASE Kaminofenbau GmbH

1.1 Definition of Safety Notes



WARNING!

This symbol alerts you to a potentially hazardous situation. Non-compliance with this warning can cause severe injuries, or even death.



CAUTION!

This symbol alerts you to a potentially hazardous situation. Non-compliance can cause damage to property or injuries to persons.



NOTE!

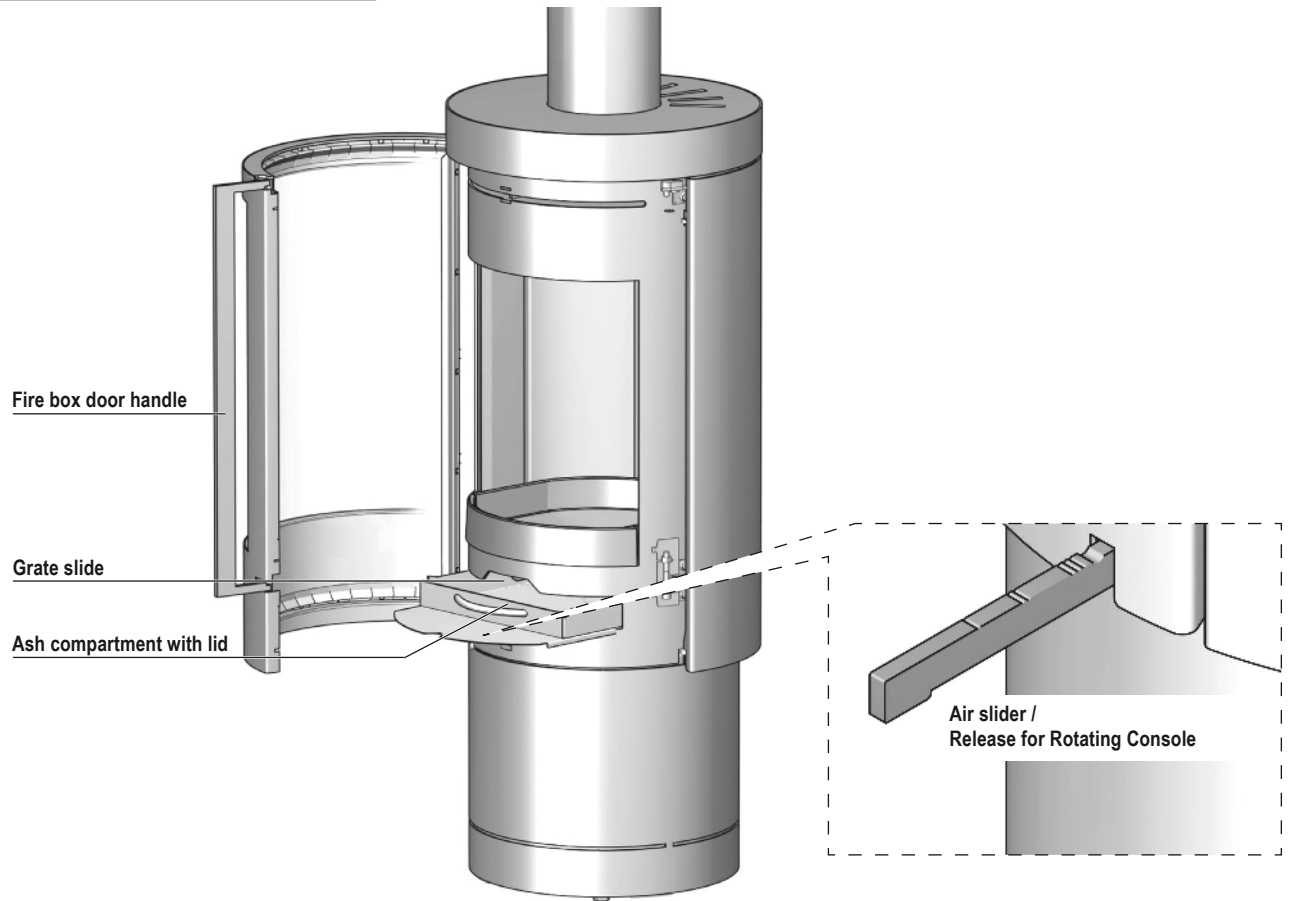
Provides additional tips about using the stove as well as useful information.



ENVIRONMENT!

Sections marked with this symbol provide information about safe and environmentally-friendly operation as well as environmental laws and regulations.

2. Control Elements



3. Safety Distances

The indicated safety distances apply to flammable materials or materials with flammable parts with a thermal resistance of $R \leq 6 \text{ m}^2\text{K/W}$.

For particularly temperature-sensitive materials like glass, larger distances may be necessary.

The following safety distances must be complied with for flammable materials and materials sensitive to heat (e.g. furniture, wood or synthetic cladding, curtains etc.):

Within the radiation range of the firebox pane (fig. 1): 100 cm in front of and 50 cm to the side of the stove.

Outside the radiation area of the fire box window, a safety distance of 15 cm to flammable materials is to comply sideways and behind the stove (fig. 1). Above the stove, the safety distance of 75 cm to flammable materials has to be complied with (fig. 2).

No flammable or temperature-sensitive materials may be present around the flue pipe connection (Connection opening in the wall or ceiling). Note the respective national regulations.



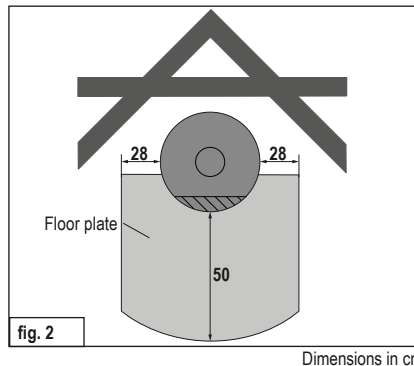
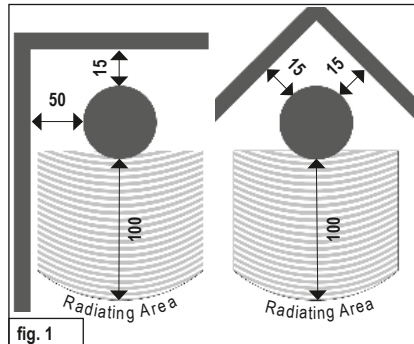
WARNING!

Depiction of safe distances without rotary function.

Flammable flooring materials (e.g., wood, laminate, carpeting) must be protected with a floorplate made of non-combustible material (e.g., tiles, safety glass, slate, or sheet steel).

The size of the floorplate must be larger than the base of the stove by at least 50 cm in front and at least 28 cm at the sides of the stove (Fig. 2).

Should a base plate be necessary, the range of rotation of the chimney stove must be adapted.



4. Fuel Load Sizes and Thermal Output

The thermal output depends on the amount of fuel you put in the stove. When adding more fuel, please do not exceed the maximum fuel load size of 1.5 kg. The fuel can be filled to the maximum height of 20 cm in the combustion chamber. Exceeding the maximum fuel load size leads to a danger of overheating, which can result in damage to the stove and the risk of a stove fire.



NOTE!

To attain a thermal output of approx. 5 kW, burn wood logs that weigh 1.3 kg and are no longer than 25 cm in length for about 45 min.

The DELHI 114 is intended for intermittent operation, please only apply one fuel layer at a time.

4.1 Wood Briquettes

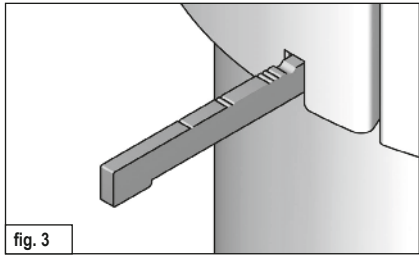
You can also fuel your DELHI 114 with wood briquettes as specified in DIN EN ISO 17225 or of equal quality. Please note that wood briquettes swell and expand during combustion. As compared to the amount of fuel when using logs, reduce the amount by approx. 10-20% based on the calorific value of the wood briquettes. The control element settings and procedure are the same as when burning logs.

5. Operating the Revolving Console

The DELHI 114 features a revolving console as a standard feature.

To unlock the swivel console, pull the air-damper until a slight resistance is felt and you can see the notch (fig. 3). Now turn the DELHI 114 to the desired position and fix this into position by pressing in the air-slider.

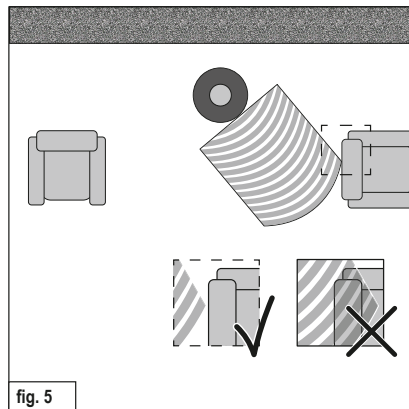
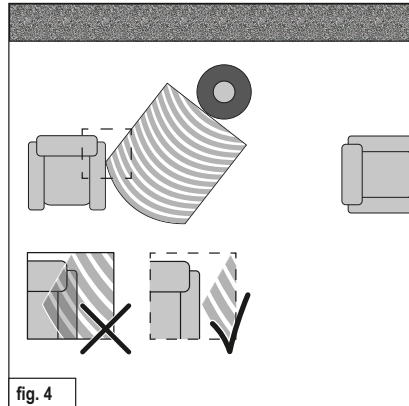
The DELHI 114 has a maximum rotational angle of 84 degrees; you can adjust the rotational angle in 14-degree increments.



WARNING!
Never turn stove when lighting fire!

In the whole rotational area range, the safe distances (radiation area) apply to distances to flammable materials.

Should a base plate be necessary, the range of rotation of the chimney stove must be adapted.



6. Initial Operation



NOTE!
During shipment, condensation moisture can accumulate in the stove's interior, which may possibly lead to the appearance of condensation or water on the stove or fluepipes. Please dry off these damp areas immediately.

The surface of your stove was treated in a sand-blasting machine before applying the colour coating. Despite careful and thorough inspection, there may still be some residual material in the stove body, which can fall out when your stove is being installed.



NOTE!
To prevent any damage, please immediately vacuum up these small steel pellets with a vacuum cleaner.

The first time a stove is operated, the heat development causes the emission of volatile components from the coating, sealing strips and lubricants, and smoke and odours can occur.

At a higher combustion temperature, this one-time process can take between 4 to 5 hours.

To achieve this higher combustion temperature, please increase the fuel quantity recommended in Section 8, „Adding Fuel/ Heating with Nominal Thermal Output“, by approximately 25%.



CAUTION!
To prevent adverse effects on health, nobody should stay in the room(s) during

this process unless absolutely necessary. Make sure the room is well-ventilated and open the windows and outside doors. If needed, use a fan for faster air circulation.

If the maximum temperature is not reached during the first heating operation, you may notice an odour for a short period of time the next time the stove is used as well.

7. Lighting the Fire

The firing up phase should be as short as possible, since higher emissions can occur during this phase.

The slider settings described in Table 1 (see figure on the right) are recommendations that were determined under conformance testing conditions, in compliance with the relevant standard. Depending on the weather conditions and the draught capability of your chimney, accordingly adjust the slider positions for your DELHI 114 to the local conditions.



NOTE!
The DELHI 114 may only be operated when the fire box door is closed; the fire box door may only be opened to add fuel.



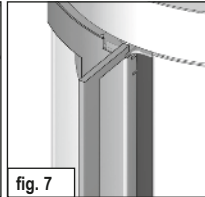
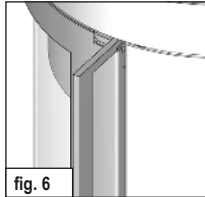
WARNING!
Never use spirits, petrol, or other flammable fluids to light the stove.

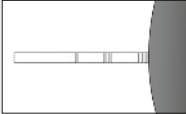



CAUTION!
The door handle can become hot during operation. When adding more wood, protect your hands with the oven gloves included.



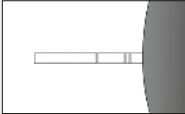
NOTE!
When lighting the stove, leave the fire box door (fig. 7) in the warming-up position for about 5-10 minutes, which prevents water vapour from condensing on the fire box windows. Please make sure to lock the door afterwards.



Lighting the Fire	
Procedure	Position of Control Elements
Completely open secondary air.	Pull air slider all the way out. 
Close fire grate.	Slide fire grate slider to the right.
Pile up any remaining ash and unburned Charcoal into the centre of the combustion chamber.	
Place 4-6 small pieces of wood with an approx. Ø of 3-6 cm and max. 2 kg in the middle of the burning chamber. Layer these cross-wise on top of each other. Place approx. 0.5 kg of wood shavings on top as a firelighter. 	Put fire box door in the warming up position (leave slightly ajar). Wait about 5-10 minutes and then close the fire box door completely. (fig. 6 - 7)
Light the ignition material at several places.	
Tab. 1	

8. Adding Fuel / Heating at Nominal Thermal Output

More fuel should be added to the fire when the flames from the previous burning off phase have just gone out.

Adding Fuel / Heating at Nominal Output	
Procedure	Position of Control Elements
Adjust secondary air.	Set air slider between position 2 and 3. 
Close fire grate.	Slide fire grate slider to the right.
Add two logs weighing approx. 1.3 kg in total. Place logs with the end to the front of fire box. Only add a single layer of fuel.	Open fire box door.
Tab. 2	



CAUTION!

Please ensure that the logs are inserted with sufficient distance (at least 5 cm) from the furnace window.

9. Heating at Low Thermal Output (during Transitional Seasons)

You can vary the thermal output of your DELHI 114 by adjusting the quantity of fuel used.



NOTE!

Do not attempt to slow down the combustion by reducing the air supply. When heating with wood, this can result in an incomplete burning process and pose the risk of an explosive like combustion of the accumulated wood gases (deflagration).

During the transition seasons (spring/autumn), outdoor temperatures in excess of 16° can cause disruptions to the airflow in the chimney. If at this temperature a draught cannot be created by burning a piece of paper or a small piece of wood (a pilot fire), no fire should be lit.

10. Emptying the Ash Drawer

As a safety precaution, please make sure that you only dispose of ashes once they are cold. While the ash collects during the fire, the lid (fig. 8/1) is located under the ash drawer (fig. 8/2).

The ash drawer contains the mineral components of the wood (approx. 1%) as combustion residues.

Remove both the ash drawer (fig. 9/2) and the lid (fig. 8/1) located underneath it. Make sure the ash does not pile up all the way to the bottom of the fire box. Slide the lid (fig. 9/1) onto the ash drawer so that it is closed; this prevents ashes from flying around, which in turn means your home stays clean.



CAUTION!

Piled up ashes can impair or even block the supply of primary air supply to the stove. Please ensure that the air supply path for the primary air between the ash drawer and the bottom of the ash compartment remains clear.

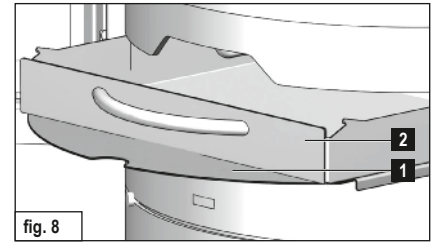


fig. 8

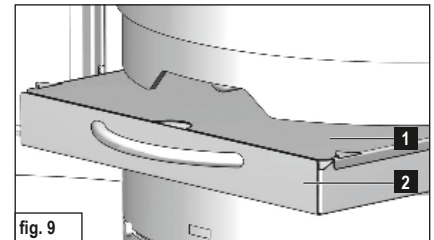


fig. 9

11. Disposing of the product

The stove can be disposed of as follows:
The stove can be dismantled to ensure proper disposal.
Please consult your HASE authorised dealer.

12. Technical Data DELHI 114

The DELHI 114, certified in compliance with DIN-EN 13240 and Art. 15 a B-VG (Austria), can only be operated when the fire box is closed; more than one device can be connected to the chimney.

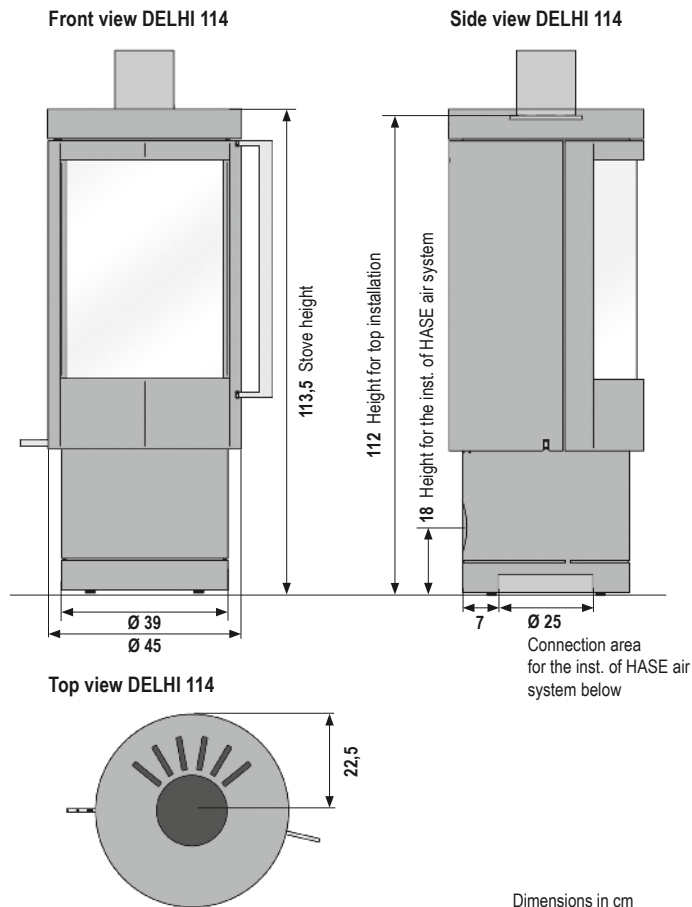
The following data applies to the chimney characteristics in accordance with EN 13384-1 /-2:

Combustion Values*	Wood	
Nominal Thermal Output	5	kW
Room heating output	5	kW
Exhaust gas temperature	253	°C
Waste Gas Outlet Temp.	315	°C
Waste Gas Mass Flow Rate	4,5	g/s
Min. Supply Pressure at Nominal Thermal Output	12	Pa
Efficiency	80,4	%
CO content	≤ 1250	mg/Nm ³
Particulate	≤ 40	mg/Nm ³
OGC	≤ 120	mg/Nm ³
NO _x	≤ 200	mg/Nm ³
Min. required combustion air volume	21	m ³ /h

Depending on the insulation of the building, the nominal thermal output of 5 kW indicated on 15 - 60 m² (subject to change).

Dimensions:	Height	Width	Depth
Stove	113,5 cm	45 cm	45 cm
Fire box	44 cm	29 cm	28 cm

Weight	118 kg
Flue pipe diameter	15 cm
Pipe diameter of HASE ventilation system**	10 cm



Dimensions in cm

* Test bench performance and values at 13% O₂

** For separate air supply in low-energy houses and insufficient combustion air supply in the room where the stove is installed.

**Urenlang genieten van uw vuur en
daar ook tijd voor hebben, dat wen-
sen wij u met uw kachel toe.**

Wij bij HASE

Inhoudstafel	Pagina
1. Algemeen	39
1.1 Definitie van de waarschuwingsinstructies	39
2. Bedieningselementen	40
3. Veiligheidsafstanden	41
4. Brandstofhoeveelheden en verwarmingsvermogen	41
4.1 Houtbriketten	41
5. Bediening van het draaiplateau	42
6. Eerste ingebruikname	42
7. Aanwakkeren	43
8. Hout bijvoegen / Stoken met nominale capaciteit	44
9. Stoken met weinig vermogen (in het tussenseizoen)	44
10. Aslade leegmaken	44
11. Afvoer van het product	44
12. Technische gegevens DELHI 114	45

Bijlage

Informatie-eisen voor toestellen voor lokale ruimteverwarming die vaste brandstoffen gebruiken	74
Productblad	78
Typeplaatje	80
EG-Conformiteitsverklaring	81
Energie label	83

1. Algemeen

Dit deel is erg belangrijk, want dient als toelichting bij deze technische documentatie. De inhoud van de teksten werd uiterst zorgvuldig uitgewerkt. Ziet u toch nog tekortkomingen of merkt u fouten op? Aarzel dan niet om met ons contact op te nemen.

© HASE Kaminofenbau GmbH

1.1 Definitie van de waarschuwingsinstructies



WAARSCHUWING!

Dit symbool dient als waarschuwing voor een mogelijk gevaarlijke situatie. Indien u deze waarschuwing niet in acht neemt, kunt u zware verwondingen oplopen met zelfs de dood tot gevolg.



OPGELET!

Dit teken wijst op een mogelijk gevaarlijke situatie. Indien u dit niet in acht neemt, kunt u materiële of fysieke schade oplopen.



TIP!

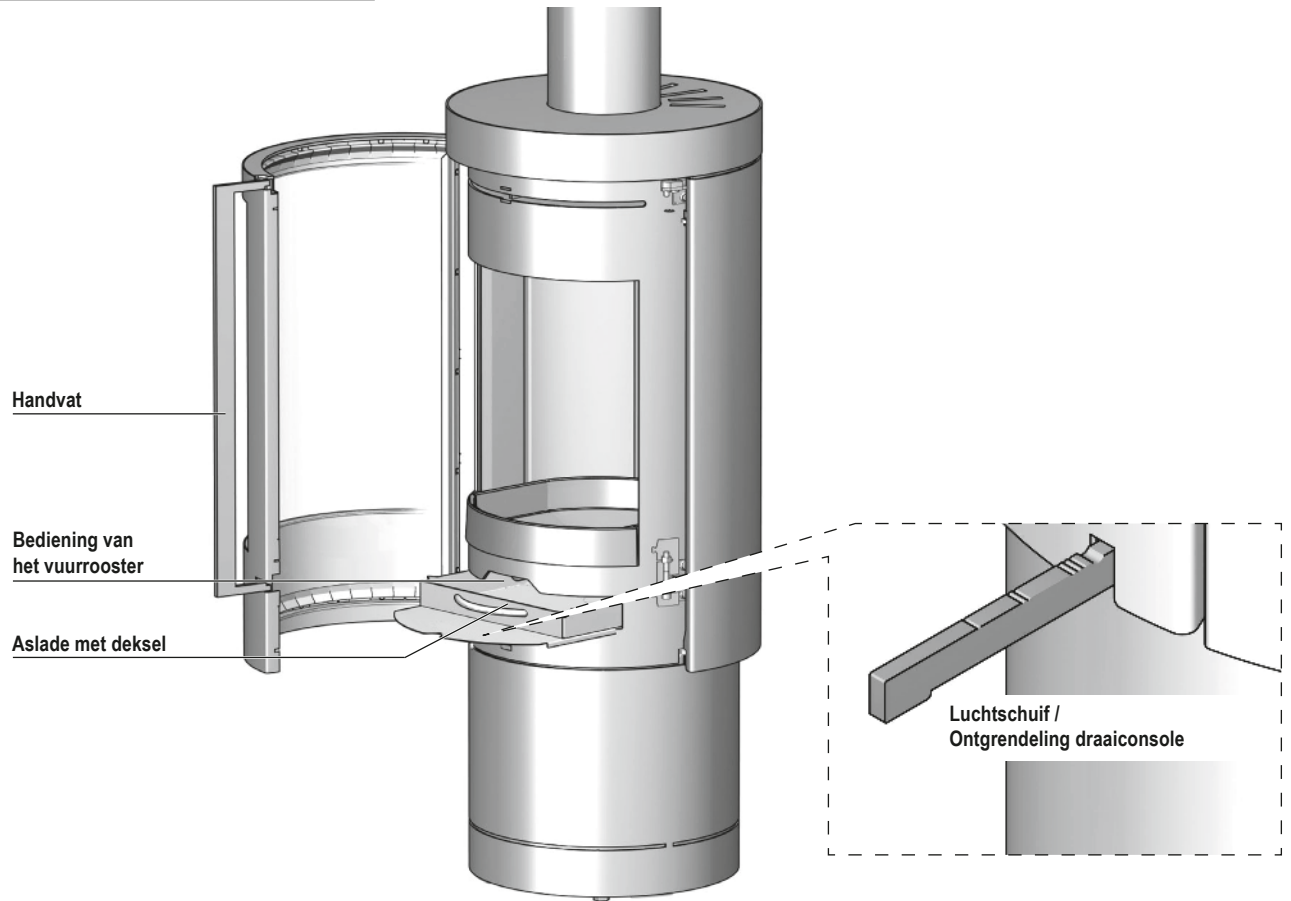
Hier vindt u bijkomende tips voor gebruik en nuttige informatie terug.



MILIEU!

De informatie bij deze aanduiding gaat over hoe de kachel veilig en ecologisch te gebruiken, en over de milieuwetgeving.

2. Bedieningselementen



3. Veiligheidsafstanden

De vermelde veiligheidsafstanden zijn van toepassing voor brandbare bouwmaterialen of bouwcomponenten met brandbare bestanddelen met een warmtegeleidingsweerstand $R \leq 6 \text{ m}^2\text{K/W}$. Bij bijzonder temperatuurgevoelige materialen zoals bijv. glas kunnen grotere afstanden nodig zijn.

Men dient de volgende veiligheidsafstanden ten opzichte van brandbare c.q. warmtegevoelige materialen (bijv. meubels, houten of kunststof beschotten, gordijnen etc.) in acht te nemen:

In het stralingsgebied van het glas van de vuurruimte (fig. 1): 100 cm voor en 50 cm naast de kachel.

Buiten het stralingsgebied van de ruit van de verbrandingskamer dient aan de zijden en aan de achterzijde van de kachel een afstand van 15 cm (fig. 1) alsmede boven de kachel een afstand van 75 cm ten opzichte van brandbare resp. warmtegevoelige materialen in acht te worden genomen.

Rondom de rookafvoerleiding (Aansluitopening in de muur of het plafond) maggeen brandbaar resp. temperatuurgevoelig materiaal bevinden. Let op de respectieve nationale regulations.

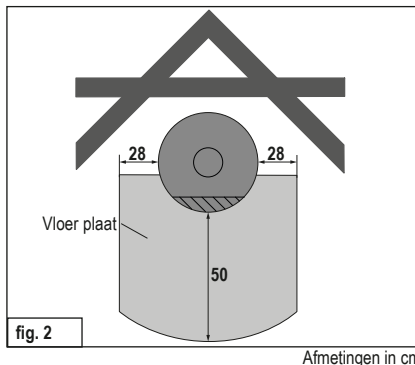
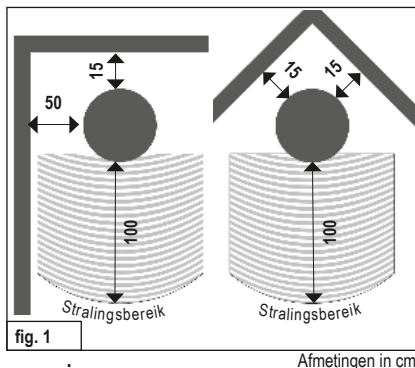


WAARSCHUWING!

Wanneer de vloerbekleding uit brandbare materialen bestaat (zoals hout, laminaat of tapijt), verplicht de brandreglementering u om een onbrandbare vloerplaat te leggen (uit tegels, veiligheidsglas, leisteen of staal).

De vloerplaat moet vooraan minstens 50 cm en langs de zijanten minstens 28 cm onder de kachel uitkomen (fig. 2).

Weergave van de veiligheidsafstanden zonder draaifunctie. Indien een bodemplaat noodzakelijk is, moet de afmeting ervan worden aangepast aan het draaibare gedeelte van de haard



4. Brandstofhoeveelheden en verwarmingsvermogen

De hoeveelheid brandstof die u in de kachel legt, is bepalend voor het verwarmingsvermogen. Vul telkens maximaal 1,5 kg brandstof aan. De maximale vulhoogte van de brandstof in de vuurhaard bedraagt 20 cm. Wanneer u deze hoeveelheid overschrijdt, bestaat gevaar voor oververhitting. De kachel kan dan beschadigd raken en er kan brand in ontstaan.



TIP!

Met ongeveer 1,3 kg brandhout met een lengte van max. 25 cm en een verbrandingstijd van ongeveer 45 minuten verkrijgt u een vermogen van ongeveer 5 kW.

De DELHI 114 is een kachel voor niet-continu gebruik. Vul daarom telkens maar één laag brandstof bij.

4.1 Houtbriketten

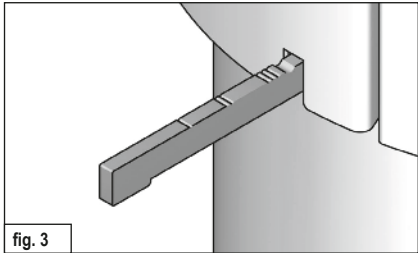
U kunt met uw DELHI 114 ook houtbriketten conform DIN EN ISO 17225 of met een gelijkwaardige kwaliteit verbranden. Houd er alstublieft rekening mee, dat houtbriketten tijdens het branden aan volume toenemen. Reduceer de hoeveelheid brandbaar materiaal afhankelijk van de verwarmingswaarde van de houtbriketten met ca. 10-20 % ten opzichte van de aangegeven hoeveelheid voor kachelhout. De instelling van de bedieningselementen en het gebruik zijn identiek met de verbranding van kachelhout.

5. Bediening van het draaiplateau

De DELHI 114 is standaard met een draaiplateau uitgerust.

Trek de luchtschuif over de licht voelbare weerstand totdat de inkeping te zien is om de draaiconsole te ontgrendelen (fig.3). Draai de DELHI 114 nu in de gewenste positie en vergrendel de stand d.m.v. indrukken van de luchtschuif.

De DELHI 114 heeft een maximale draaiingshoek van 84 graden, die u in 14 standen vast kunt zetten.

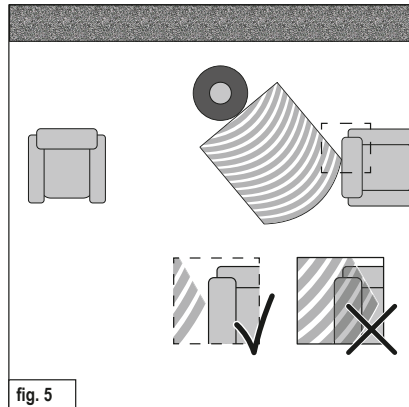
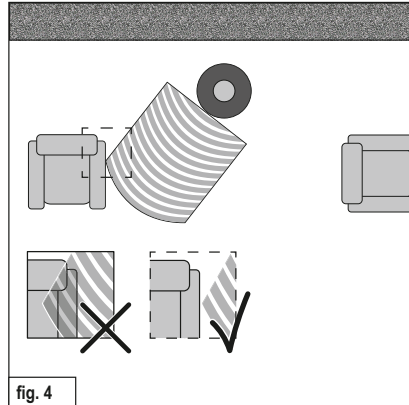


WAARSCHUWING!

Om veiligheidsredenen de houtkachel nooit tijdens het aanmaken draaien!

In het gehele draaigebied gelden de veiligheidsafstanden (stralingsgebied) ten opzichte van brandbare materialen.

Indien een bodemplaat noodzakelijk is, moet de afmeting ervan worden aangepast aan het draaibare gedeelte van de haard.



6. Eerste ingebruikname



TIP!

Tijdens het transport tot bij u thuis kan zich condensaatvocht binnenin de kachel verzamelen. In bepaalde omstandigheden kan dit leiden tot het lekken van water uit de kachel of de rookbuizen. Droog in dat geval de vochtige plekken onmiddellijk af.

Het oppervlak van uw kachel wordt vóór het aanbrengen van de lak gezandstraald. Ondanks een zorgvuldige controle kan het niet uitgesloten worden dat wat van de stalen kogeltjes die daarvoor gebruikt worden in de kachel achterblijven.

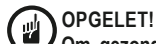


TIP!

Om een mogelijke beschadiging te voorkomen, verzoeken wij u deze stalen kogeltjes onmiddellijk met een stofzuiger te verwijderen.

Tijdens de eerste ingebruikname van elke kachel komen door de hitteontwikkeling vluchtige bestanddelen vrij, die in de deklagen van de kachel, in de afsluitbanden en in de smeermiddelen zitten. Dit gaat ook gepaard met rook- en geurontwikkeling.

Dit gebeurt wanneer de temperatuur voor het eerst wordt opgedreven en houdt zo'n 4 tot 5 uur aan. Voeg om deze temperatuur te kunnen halen 25% brandstof toe bovenop de in hoofdstuk 8 „Hout bijvoegen / Stoken met nominale capaciteit“ aanbevolen hoeveelheid.



OPGELET!

Om gezondheidsredenen mag tijdens de eerste ingebruikname niemand onnodig in de ruimtes in kwestie aanwezig zijn. Zorg voor een goede ventilatie en open vensters en buitendeuren. Gebruik indien nodig een ventilator om de lucht sneller te verversen.

Wanneer de maximale temperatuur bij het eerste gebruik nog niet bereikt werd, is het mogelijk dat er zich later nog een zekere geurontwikkeling voordoet.

7. Aanwakkeren

Tijdens het aanwakkeren kunnen hogere emissiewaarden voorkomen. Deze fase moet dan ook zo kort mogelijk gehouden worden.

De in tabel 1 (zie figuur rechts) beschreven instellingen van de luchtschuif zijn aanbevelingen. Zij werden tijdens tests in overeenstemming met de norm uitgewerkt. U dient op grond van de weersomstandigheden en de trek van uw schoorsteen de luchtschuif van uw DELHI 114 aan de plaatselijke omstandigheden aan te passen.



TIP!

De DELHI 114 mag enkel worden gebruikt met een gesloten deur. De deur van de stookruimte mag enkel worden geopend om hout bij te vullen.



WAARSCHUWING!

Gebruik voor het aansteken nooit benzine, alcohol of andere brandbare vloeistoffen.



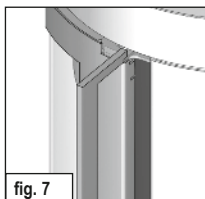
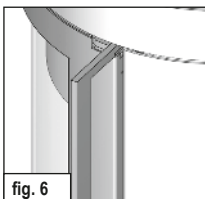
OPGELET!

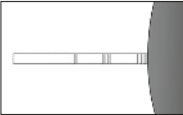

De handvat kan tijdens het gebruik heet worden. Bescherm uw handen tijdens het bijvullen van de kachel met de meegeleverde kachel handschoenen.



TIP!

Om de kachel aan te steken laat u het deur van de verbrandingsruimte (zie fig. 7) ca. 5-10 minuten omhoog staan. Zo zet zich geen watercondensaat af op het glas. Vergeet niet de deur daarna weer te vergrendelen.

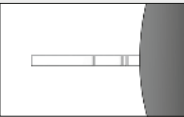


Aanwakkeren	
Procedure	Stand van de bedieningselementen
Open de secundaire lucht volledig.	Trek de luchtschuif volledig uit. 
Vuurrooster sluiten.	Schuif vuurrooster naar rechts.
Concentreer de achtergebleven assen en de eventueel onverbrande houtschoor in het midden van de verbrandingsruimte.	
Plaats 4-6 kleine blokken hout met ca. Ø 3-6 cm. en in totaal max. 2 kg in het midden van de vuurkamer en leg ze kruislings op elkaar. Hierop legt u ca. 0,5 kg houtschaanders en de aanmaakhulp.	Zet het handvat omhoog en doe de deur dicht (op een kier open laten). Na ca. 5-10 minuten kunt u de deur weer volledig sluiten (fig. 6-7). 
Steek het aanmaakmateriaal aan.	

Tab. 1

8. Hout bijvoegen / Stoken met nominale capaciteit

Het bijvoegen van hout moet gebeuren wanneer de vlammen van de vorige verbranding pas gedoofd zijn.

Hout bijvoegen / Stoken met nominale capaciteit	
Procedure	Stand van de bedieningselementen
Secundaire lucht instellen.	Secundaire luchtschuif tussen markering 2 en 3. 
Vuurrooster sluiten	Schuif vuurrooster naar rechts.
Twee houtblokken van samen ca. 1,3 kg met de schors naar voren leggen. Slechts één laag brandstof bijvullen..	

Tab. 2



OPGELET!

Let erop dat u de houtblokken met voldoende afstand (minstens 5 cm) ten opzichte van het raam van de vuurruimte in de haard plaatst.

9. Stoken met weinig vermogen (in het tussenseizoen)

U kunt het vermogen van uw DELHI 114 door de hoeveelheid brandstof beïnvloeden.



TIP!

Reduceer de verbranding niet door een te lage luchttoevoer. Hierdoor is het mogelijk dat het hout onvolledig verbrandt en dat de opgestapelde gassen op een explosieve wijze verbranden (met een zachte knal ontploffen).

During the transition seasons (spring/autumn), outdoor temperatures in excess of 16° can cause disruptions to the airflow in the chimney. If at this temperature a draught cannot be created by burning a piece of paper or a small piece of wood (a pilot fire), no fire should be lit.

10. Aslade leegmaken

Maak de aslade alleen maar leeg wanneer de assen afgekoeld zijn. Tijdens het opnemen van de assen bevindt het deksel (zie fig. 8/1) zich onder de aslade (zie fig. 8/2).

Na verbranding blijven de minerale gedeelten van het hout (ca. 1%) in de aslade achter.

Neem de aslade uit (zie fig. 9/2), samen met het deksel dat zich eronder bevindt (zie fig. 8/1). Maak de aslade leeg alvorens de as tot aan de bodemplaat van de verbrandingsruimte komt. Schuif het deksel (zie fig. 9/1) op de aslade zodat deze afgesloten is. De lichte as kan nu niet opvliegen en uw woning blijft schoon.

Het weer inbrengen van de aslade geschiedt in omgekeerde volgorde.



OPGELET!

Wanneer de as zich te hoog ophoopt, dan kan dit de toevoer van primaire lucht bemoeilijken of zelfs blokkeren. Zorg ervoor dat er onder de aslade primaire lucht doorheen kan.

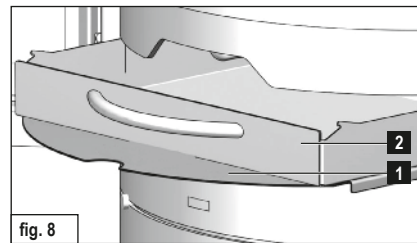


fig. 8

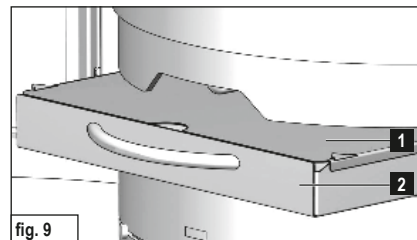


fig. 9

11. Afvoer van het product

U kunt uw kachel op de volgende manier afvoeren: De kachel kan in afzonderlijke onderdelen worden gedemonteerd om een goede afvoer mogelijk te maken.

Neem hiervoor contact op met uw HASE-dealer.

12. Technische gegevens DELHI 114

Kachel DELHI 114, gecontroleerd volgens, DIN-EN 13240 e Art. 15 a B-VG (Oostenrijk) mag enkel worden gebruikt wanneer de stookkamer dicht is en mag slechts als enig toestel voor één schoorsteen worden gebruikt.

Voor de afmetingen van de schoorsteen volgens EN 13384-1 /-2:

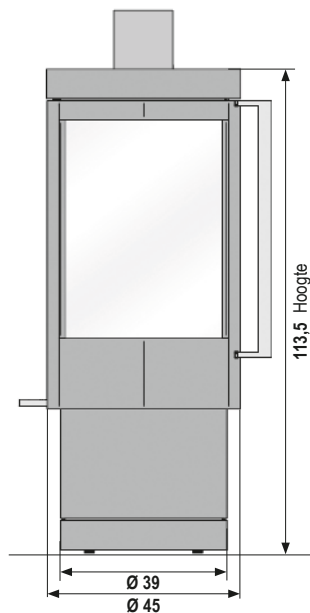
Verwarmingswaarden*	Hout	
Nominale warmtecapaciteit	5	kW
Thermisch vermogen ruimte	5	kW
Afgastemperatuur	253	°C
Nisbustemperatuur	315	°C
Uitlaatgas-massastroom	4,5	g/s
Minimum persdruk bij nominale verwarmingscapaciteit	12	Pa
Rendement	80,4	%
CO- gehalte	≤ 1250	mg/Nm ³
Fijnstof	≤ 40	mg/Nm ³
OGC	≤ 120	mg/Nm ³
NO _x	≤ 200	mg/Nm ³
Minimum Verbrandingsluchttoevoer	21	m ³ /h

De op het typeplaatje aangegeven nominale verwarmingscapaciteit van 5 KW is naargelang van de isolatie van het gebouw voldoende voor 15 - 60 m² (onder voorbehoud).

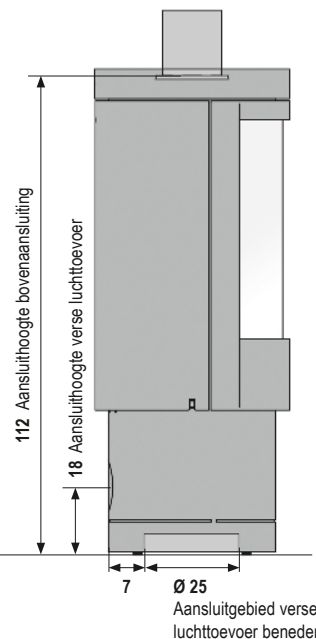
Afmetingen:	Hoogte	Breedte	Diepte
kachel	113,5 cm	45 cm	45 cm
stookkamer	44 cm	29 cm	28 cm

Gewicht	118 kg
Diameter van het rookkanaal	15 cm
Buisdiameter van het HASE-ventilatiesysteem**	10 cm

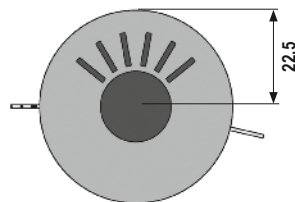
Vooraanzicht DELHI 114



Zijaanzicht DELHI 114



Bovenaanzicht DELHI 114



Afmetingen in cm

* Geteste waarden bij 13% O₂

** Voor een afzonderlijke luchttoevoer in passiefhuizen en bij onvoldoende luchttoevoer in de kamer waar de kachel staat.

**Přejeme Vám co nejvíc radosti
a mnoho krásných chvil strávených
u krbových kamen.**

Vaše firma HASE

Obsah	Strana
1. Úvodem	47
1.1 Vysvětlení varovných symbolů	47
2. Ovládací prvky	48
3. Bezpečnostní vzdálenosti	49
4. Množství paliva a tepelný výkon	49
4.1 Dřevěné brikety	49
5. Otočná konzola	50
6. První uvedení do provozu	50
7. Zatápění	51
8. Přikládání / zatápění s jmenovitým výkonem	52
9. Zatápění s malým výkonem (v přechodném období)	52
10. Vyprazdňování nádoby na popel	52
11. Likvidace výrobku	52
12. Technické údaje DELHI 114	53
 Příloha	
Požadavky na informace týkající se lokálních topidel na tuhá paliva	75
Datový list výrobku	78
Typový štítek	80
ES Prohlášení o shodě	81
Energetický štítek	83

1. Úvodem

Tato kapitola obsahuje důležité pokyny k používání technické dokumentace ke krbovým kamnům. Texty byly sestavovány s největší péčí, přesto však uvítáme věcné podněty a upozornění na případné chyby.

© HASE Kaminofenbau GmbH

1.1 Vysvětlení varovných symbolů



VAROVÁNÍ!

Tento symbol upozorňuje na nebezpečnou situaci. V případě neuposlechnutí hrozí těžké poranění nebo smrt!



POZOR!

Tento symbol upozorňuje na nebezpečnou situaci. V případě neuposlechnutí hrozí škoda na majetku nebo poranění osob.



UPOZORNĚNÍ!

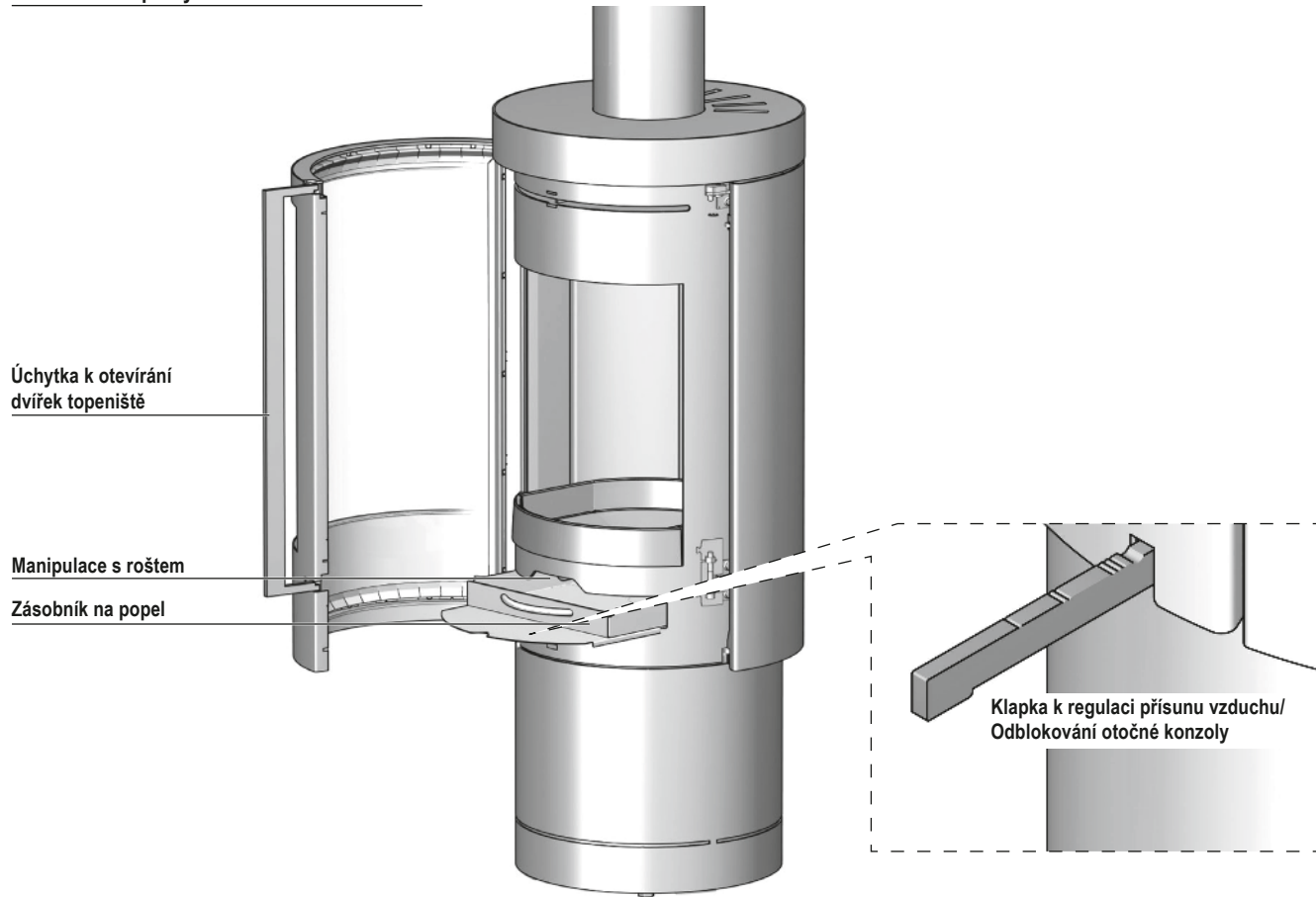
Zde naleznete další pokyny a užitečné informace.



ŽIVOTNÍ PROSTŘEDÍ!

Zde jsou uvedeny informace týkající se bezpečného provozu krbových kamen v souladu s předpisy o životním prostředí.

2. Ovládací prvky



3. Bezpečnostní vzdálenosti

Uváděné bezpečnostní vzdálenosti platí pro hořlavé látky nebo stavební prvky s hořlavými částmi a se součinitelem prostupu tepla $R \leq 6 \text{ m}^2\text{K/W}$. U velmi hořlavých materiálů (např. plyn) je nutné dodržovat ještě větší vzdálenosti.

U hořlavých materiálů nebo materiálů citlivých na teplo (nábytek, obložení ze dřeva nebo plastů, závěsy atd.) musí být dodrženy tyto vzdálenosti:

V bezprostřední blízkosti skla topeniště (obr. 1): 100 cm před kamny a 50 cm vedle kamen.

Vedle kamen a za kamny musí být dodržen odstup od hořlavých nebo citlivých materiálů 15 cm (obr. 1), nad kamny alespoň 75 cm.

Kolem kouřovodu (Napojovací otvor ve stěně nebo ve stropě) se nesmí vyskytovat žádné hořlavé materiály nebo materiály citlivé na teplotu. Dodržujte příslušné předpisy.

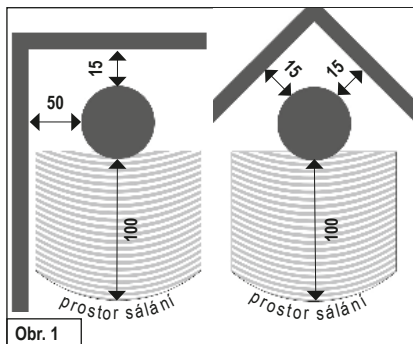


VAROVÁNÍ!

U hořlavé podlahové krytiny (např. dřevo, laminát, koberec) musí být kamna umístěna na podlahové desce z nehořlavého materiálu (např. dlažba, bezpečnostní sklo, ocelový plech atd.).

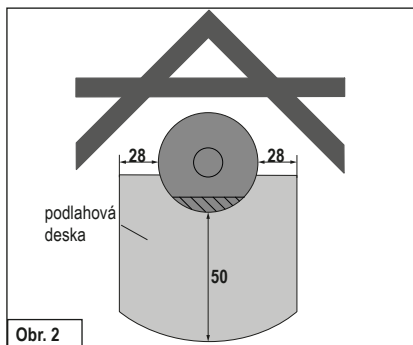
Rozměry desky musí být alespoň o 50 cm (vpředu) a 28 cm (po stranách) větší než je půdorys kamen (obr. 2).

Znázorněné bezpečnostní vzdálenosti se rozumí bez otáčení krbových kamen. Bude-li nutné použít podkladní desku, musí být její velikost upravena podle poloměru otáčení kamen (obr. 2).



Obr. 1

Rozměry jsou uvedeny v cm



Obr. 2

Rozměry jsou uvedeny v cm

4. Množství paliva a tepelný výkon

Tepelný výkon kamen závisí na množství přikládaného paliva. Do kamen nikdy nepřikládejte více než 1,5 kg paliva (nebezpečí přehřátí a poškození kamen!). Maximální výška naplnění palivem v ohništi činí 20 cm.



UPOZORNĚNÍ!

Přiložením polen o délce ca. 25 cm a hmotnosti max. 1,3 kg docílíte tepelného výkonu ca. 5 kW (doba hoření ca. 45 minut).

Krbová kamna DELHI 114 jsou kamna určená ke spalování dřeva – přikládejte vždy jen jednu vrstvu polen!

4.1 Dřevěné brikety

V krbových kamnech DELHI 114 můžete spalovat i dřevěné brikety podle DIN EN ISO 17225 nebo jiné brikety ve srovnatelné kvalitě. Pozor: dřevěné brikety zvětšují při spalování svůj objem. Množství přikládaných briket musíte snížit v závislosti na výhřevnosti o ca. 10-20% v porovnání s poleny. Nastavení klapky a postup při zatápní je stejný jako při zatápní s poleny.

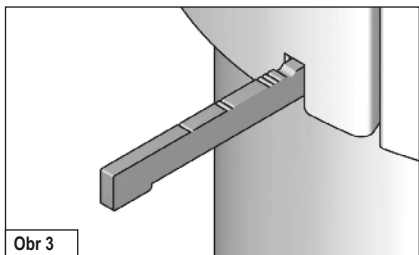
5. Otočná konzola

Krbová kamna DELHI 114 jsou vybavena otočnou konzolou.

Pro odblokování otočné konzoly vytáhněte táhlo k regulování vzduchu (musíte překonat lehký odpor) až po viditelný zářez (obr. 3).

Nyní natočte krbová kamna do požadované polohy a zajistěte je zatlačením táhla zpět do původní polohy.

Krbová kamna DELHI 114 lze otáčet až o 84° - nastavení kamen je možné v 14 polohách.

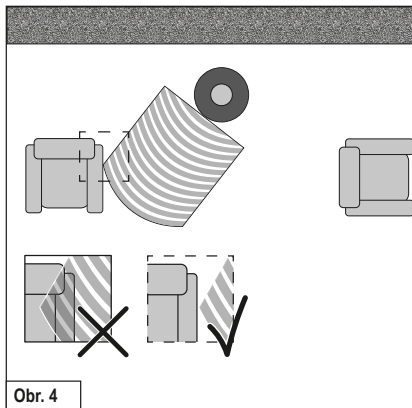


Obr 3

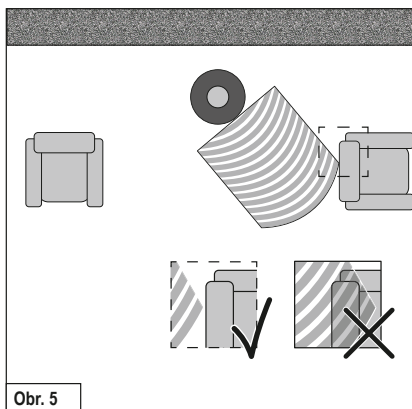


VAROVÁNÍ!

Dodržujte bezpečnostní vzdálenost k hořlavým materiálům! Z bezpečnostních důvodů se kamna nesmí otáčet za provozu! Bude-li nutné použít podkladní desku, musí být její velikost upravena podle poloměru otáčení kamen.



Obr. 4



Obr. 5

6. První uvedení do provozu

UPOZORNĚNÍ!

Během transportu se může uvnitř kamen tvořit kondenzát, který může z kamen nebo kouřovodu vytékat. Vlhká místa je nutné před uvedením kamen do provozu vysušit!

Povrch kamen se před lakováním upravuje otryskáním. Kamna jsou před expedicí podrobena přísné kontrole, přesto však nelze vyloučit výskyt zbytků tryskacího materiálu.

UPOZORNĚNÍ!

Před uvedením kamen do provozu pečlivě vysajte případné zbytky tryskacích materiálů!

Při prvním uvedení kamen do provozu se z povrchu kamen, z těsnících prvků a použitého maziva mohou uvolňovat těkavé látky, dále nelze vyloučit vznik kouře příp. zápachu.

Při vyšších teplotách trvá tento „vypalovací“ proces ca. 4 – 5 hodin. Pro dosažení vyšších teplot doporučujeme zvýšit množství paliva doporučeného v kap. 8 „Přikládání / topení a jmenovitý výkon“ o ca. 25%.

POZOR!

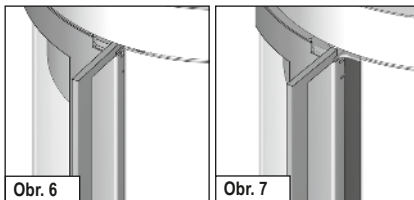
Při prvním uvedení krbových kamen do provozu („vypalování“) není ze zdravotních důvodů vhodné zdržovat se v místnosti. Zabezpečte dobré provětrávání a otevřete okna i dveře. Případně použijte ventilátor, který zajistí rychlejší výměnu vzduchu.

V případě, že nebude při prvním uvedení do provozu dosaženo maximální teploty, může se zápach objevit opakovaně.

7. Zatápění

Při podpalování může vznikat větší množství emisí – doporučujeme proto tuto fázi co nejvíce zkrátit.

Polohy klapek popsané v tabulce 1 (viz. obr.) jsou doporučované polohy, které byly zjištěny na základě praktických zkoušek. Poloha klapek u kamen DELHI 114 musí být vždy upravena podle konkrétních povětrnostních podmínek a odtahu komína.

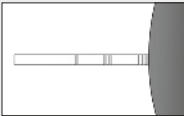



i UPOZORNĚNÍ!
Krbová kamna DELHI 114 smí být provozována jen s uzavřenými dvířky! Dvířka se smí otevírat jen při přikládání!

! VAROVÁNÍ!
K podpalování nikdy nepoužívejte benzin, líh nebo jiné hořlavé kapaliny!

POZOR!
Rukojeť dvířek se může při provozu zahřát na vysokou teplotu. Při přikládání použijte přiloženou rukavici!

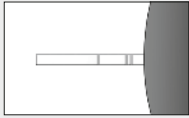
i UPOZORNĚNÍ!
Dvířka topeniště (obr. 7) ponechte při zatápění (po dobu ca. 5 – 10 minut) v poloze pro zatápění. Zabrání tak vzniku kondenzátu na skle. Poté však musíte dvířka opět zcela uzavřít (obr. 6).

Zatápění	
Postup	Nastavení táhel
Otevření sekundárního vzduchu.	Vytáhněte úplně táhlo regulace vzduchu. 
Uzavření roštu.	Táhlo roštu posuňte doprava.
Zbýlý popel a příp. zbylé uhlíky shrňte na hromádku.	
Přiložte křížem 4 – 6 malých polínek o průměru ca. 3-6 cm (max. 2 kg) podle obrázku. Na polínka položte ca. 0,5 kg menších dřevěk a podpalovací pomůcku. 	Nastavte dvířka topeniště do polohy pro zatápění (obr. 7). Po ca. 5 – 10 minutách dvířka zcela uzavřete (obr. 6).
Takto připravenou hranici podpalte.	

Tab. 1

8. Příkladání / zatápění s jmenovitým výkonem

Do kamen přikládáte další topivo až v okamžiku, kdy předchozí otop dohoří.

Příkladání / zatápění s jmenovitým výkonem	
Postup	Nastavení táhel
Nastavení sekundárního vzduchu.	Vytáhněte táhlo regulace vzduchu tak, aby se nacházelo v poloze mezi značkou 2 a 3. 
Uzavření roštu.	Táhlo roštu posuňte doprava.
Přiložte 2 polínka [celkem ca. 1,3 kg tak, aby jejich čelní plocha směřovala k dvířkům kamen. Příkladujte vždy jen jednu vrstvu!	

Tab. 2



POZOR!

Polínka vkládejte tak, aby se nedotýkala skla dvířek (vzdálenost min. 5 cm)!

9. Zatápění s malým výkonem (v přechodném období)

Tepelný výkon kamen DELHI 114 redukuje příkladáním menšího množství paliva, NIKOLI redukováním přísunu vzduchu!



UPOZORNĚNÍ!

Spalování nikdy neregulujte snížením přísunu vzduchu. Malý přísun vzduchu má za následek nedokonalé spalování dřeva, kromě toho hrozí exploze nashromážděných dřevních plynů!

V přechodném období (jaro/podzim) může za venkovních teplot nad 16 °C dojít ke zničení komína. V případě, že za těchto teplot nelze rychlým hořením papíru nebo dřevěných třísek (lokální oheň) dosáhnout tahu, nepokračujte v zatápění.

10. Vyprazdňování nádoby na popel

Popel vysypávejte z nádoby jen ve zcela vychladnutém stavu: za provozu kamen se kryt (obr. 8/1) nachází pod zásobníkem na popel (obr. 8/2).

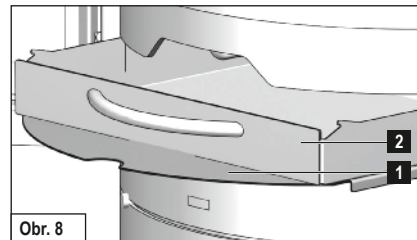
V zásobníku zůstávající minerální zbytky po spalování dřeva (ca. 1%).

Zásobník na popel vyjměte společně s krytem. Zásobník vyprazdňujte průběžně – nesmí být přeplněn uhlíky! Poté nasuňte kryt na popelník tak, aby byl popelník úplně uzavřen (obr. 9/1). Lehký popel tak nemůže uniknout do obytných prostorů. Vyprázdňovaný popelník zasuňte do kamen v opačném pořadí. Pozor: kryt popelníku musí při zasouvání doléhat bočními lištami ke spodní části (obr. 9/1).

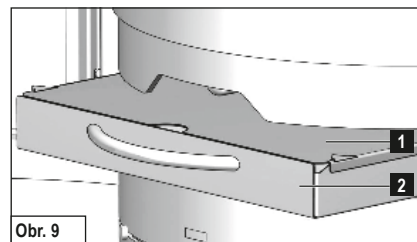


POZOR!

Zvyšující se hromádka popela při spalování může snížit nebo dokonce zcela znemožnit přísun primárního vzduchu. Kontrolujte proto pravidelně volné proudění primárního vzduchu v prostoru ukládání popela!



Obr. 8



Obr. 9

11. Likvidace výrobku

Při likvidaci krbových kamen můžete postupovat takto:

Krbová kamna můžete rozebrat na jednotlivé díly, abyste umožnili správnou likvidaci.

Kontaktujte specializovaného prodejce výrobků značky HASE.

12. Technické údaje DELHI 114

Krbová kamna DELHI 114 (testována podle DIN-EN 13240 a čl. 15 a B – VG (Rakousko) smí být provozována jen s uzavřeným topeništěm, Vícnásobné napojení na komín je povoleno.

Kritéria pro posouzení komína podle EN 13384 – část 1 / 2:

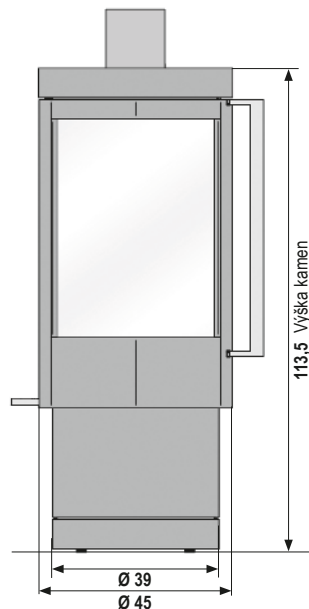
Informace o výkonu*	Polena	
Jmenovitý výkon	5	kW
Teplovzdušný výkon	5	kW
Teplota spalin	253	°C
Teplota spalinového hrdl	315	°C
Hmotnostní tok spalin	4,5	g/s
Minimální tah při jmenovitém tepelném výkonu	12	Pa
Účinnost	80,4	%
Obsah CO	≤ 1250	mg/Nm ³
Prach	≤ 40	mg/Nm ³
OGC	≤ 120	mg/Nm ³
NO _x	≤ 200	mg/Nm ³
Minimální přísun spalovacího vzduchu	21	m ³ /h

Jmenovitý výkon kamen 5 kW, který je uvedený na typovém štítku, postačuje v závislosti na tepelné izolaci budovy na vyhřátí 15 až 60 m² (bez záruky).

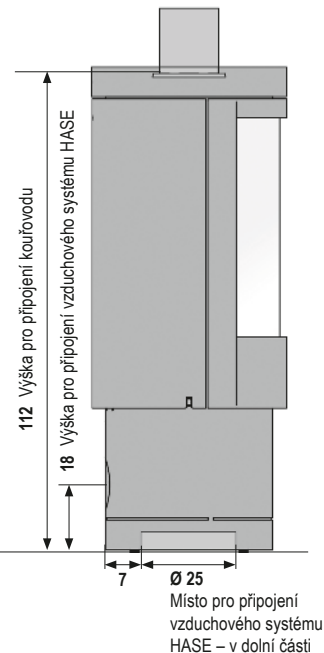
Rozměry:	výška	šířka	hloubka
Kamna	113,5 cm	45 cm	45 cm
Topeniště	44 cm	29 cm	28 cm

Hmotnost	118 kg
Průměr kouřovodu	15 cm
Průměr trubky vzduchového systému HASE**	10 cm

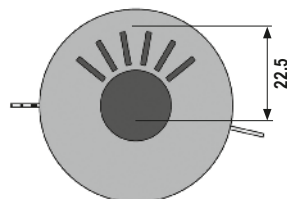
Přední pohled DELHI 114



Boční pohled DELHI 114



Pohled shora DELHI 114



Rozměry v cm

* Testovací hodnoty při 13% O₂

** pro oddělený přísun vzduchu u nízkoenergetických domů a klimatizačních systémů

**Przy użytkowaniu Państwa pieca kominkowego życzymy Państwu:
Radości przy ogniu i czasu na satysfakcję z
przyjemnie mijających chwil.**

My, z firmy HASE

<u>Treść</u>	<u>Strona</u>
1. Uwagi ogólne	55
1.1 Definicje i wskazówki ostrzegawcze	55
2. Elementy obsługowe	56
3. Odstępy bezpieczeństwa	57
4. Ilość paliwa i wydajność grzewcza	57
4.1 Brykiety drzewne	57
5. Obsługa konsoli obrotowej	58
6. Pierwsze uruchomienie	58
7. Rozpalanie ognia	59
8. Podkładanie / ogrzewanie z mocą nominalną	60
9. Ogrzewanie z mniejszą mocą cieplną (podczas okresów przejściowych)	60
10. Opróżnianie popielnika	60
11. Usuwanie produktu	60
12. Dane techniczne DELHI 114	61

Załącznik

Wymogi w zakresie informacji dotyczące miejscowych ogrzewaczy pomieszczeń na paliwa stałe.....	76
Karta produktu	78
Tabliczka znamionowa	80
Deklaracja zgodności WE	81
Etykieta efektywności energetycznej	83

1. Uwagi ogólne

Akapit ten zawiera ważne wskazówki odnośnie użytkowania tej dokumentacji technicznej. Niniejszy tekst został opracowany z największą starannością. Pomimo to będziemy Państwu bardzo wdzięczni za wskazówki i informacje o błędach.

© HASE Kaminofenbau GmbH

1.1 Definicje i wskazówki ostrzegawcze



OSTRZEŻENIE!

Ten symbol ostrzega przed możliwą sytuacją niebezpieczną. Nieprzestrzeganie tego ostrzeżenia może być przyczyną poważnych zranień albo nawet prowadzić do śmierci.



OSTROŻNIE!

Ten znak wskazuje na możliwą niebezpieczną sytuację. Nieprzestrzeganie może spowodować szkody rzeczowe albo zranienie osób.



WSKAZÓWKA!

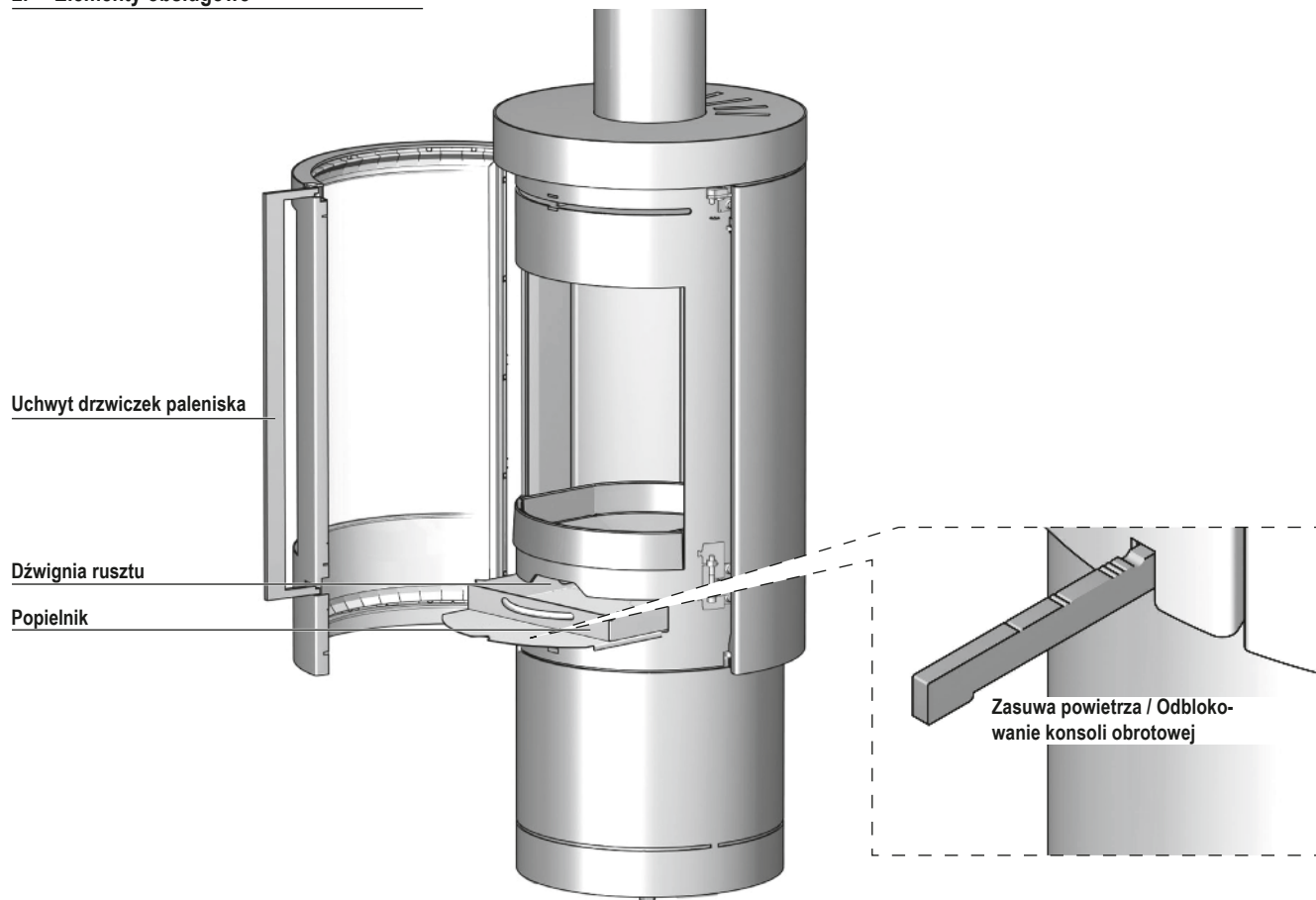
Tutaj znajdują Państwo dodatkowe wskazówki i informacje użytkowe.



ŚRODOWISKO NATURALNE!

Tak oznaczone miejsca informują o bezpiecznej i przyjaznej dla środowiska naturalnego pracy o przepisach ochrony środowiska.

2. Elementy obsługowe



3. Odstęp bezpieczeństwa

Podane odstępstwa bezpieczeństwa odnoszą się do materiałów palnych albo części budowlanych z elementami palnymi i posiadającymi współczynnik przenikania $R \leq 6 \text{ m}^2\text{K/W}$. W przypadku szczególnie wrażliwych materiałów takich, jak szkło wymagane mogą być większe odstępstwa.

Do materiałów wrażliwych na temperatury (np. meble, drewno albo pokrywy tworzyw sztucznych, zasłony itd.) należy zachować następujące odstępstwa:

w obszarze promieniowania szyby paleniska (rys. 1): 100 cm z przodu i 50 cm obok pieca kominkowego.

Poza obszarem promieniowania szyby paleniska i bocznie za piecem kominkowym zachować odstęp 15 cm (rys. 1) oraz ponad piecem 75 cm do palnych lub wrażliwych na temperatury materiałów.

W pobliżu przyłącza przewodu kominowego (Otwór przyłączeniowy w ścianie lub suficie) nie mogą znajdować się żadne łatwopalne lub wrażliwe na temperaturę materiały. Należy zwrócić uwagę na odpowiednie przepisy krajowe.

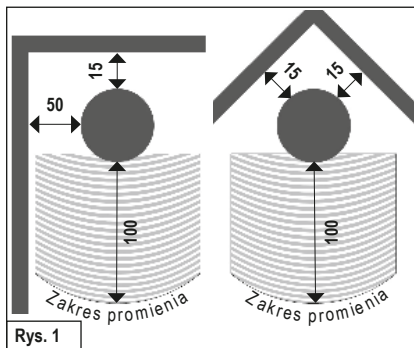


OSTRZEŻENIE!

W przypadku palnych materiałów podłogowych (np. drewno, laminat, dywan) obowiązuje montaż płyty podłogowej z niepalnego materiału (np. płytki, szkło bezpieczne, łupki, blacha stalowa).

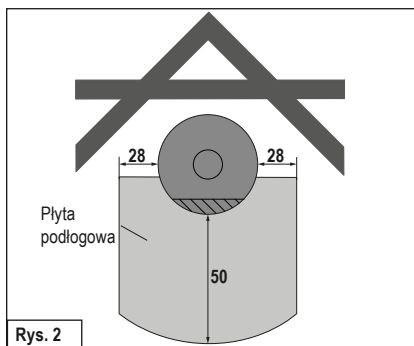
Płyta podłogowa musi sięgać z przodu przynajmniej 50 cm poza obris pieca a bocznie o przynajmniej 28 cm (rys. 2).

Przedstawienie odstępów bezpieczeństwa bez funkcji obrotu. Jeśli miałyby być wymagana płyta podłogowa, to jej wielkość musi być dopasowana do zakresu obrotu pieca kominkowego. (Rys. 2)



Rys. 1

Wszystkie dane w cm



Rys. 2

Wszystkie dane w cm

4. Ilość opału i wydajność grzewcza

To, jaką wydajność Państwo osiągniecie zależy od tego, ile paliwa zostanie podłożone do pieca. Prosimy uważać, żeby podkładać do pieca, nie więcej, niż maksymalnie 1,5 kg paliwa. Maksymalny poziom paliwa w komorze spalania wynosi 20 cm. Przy większej ilości istnieje niebezpieczeństwo przegrzania. Może dojść do uszkodzenia pieca kominkowego albo pożaru kominą.



WSKAZÓWKĄ!

Jeśli podłożycie Państwo 1,3 kg polan o długości maks. 25 cm, to zostanie osiągnięta moc cieplna ok. 5 kW przy czasie spalania 45 min.

Piec kominkowy DELHI 114 jest przeznaczony do spalania drewna, prosimy podkładać tylko jedną warstwę polan.

4.1 Brykiety drzewne

W nabytym przez Państwa piecu DELHI 114 możecie Państwo palić brykietami wg DIN EN ISO 17225 albo brykietami dobrej jakości. Prosimy pamiętać, że brykiety drewniane pęcznią podczas spalania. Ilość paliwa prosimy zredukować w zależności od kaloryczności brykietów o 10-20% w porównaniu do ilości drewna łupanego. Ustawienie elementów obsługowych oraz sposób postępowania są analogiczne do palenia polanami łupanymi.

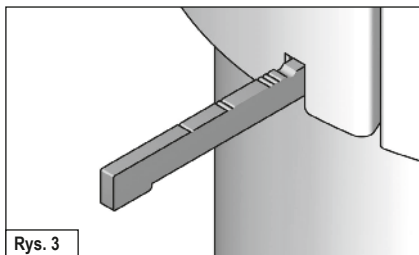
5. Obsługa konsoli obrotowej

Piec DELHI 114 jest standardowo wyposażony w konsolę obrotową.

W celu odblokowania konsoli obrotowej proszę wyciągnąć zasuwę powietrzną pokonując wyczuwalny niewielki opór, aż do widocznego nacięcia (Rys. 3)

Proszę obrócić teraz DELHI 114 do żądanej pozycji i zablokować poprzez wciśnięcia zasuwę powietrza.

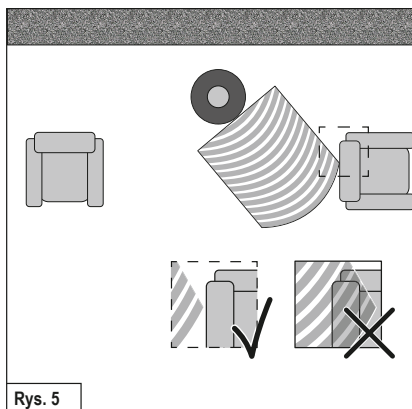
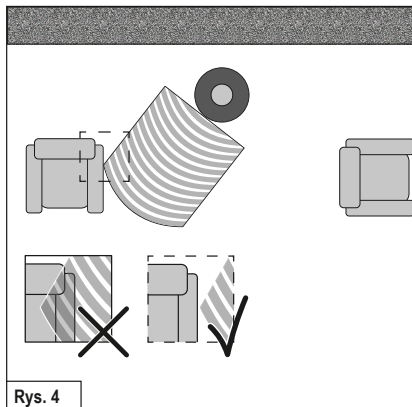
DELHI 114 posiada maksymalny kąt obrotu wynoszący 84 stopni, który można ustawiać w 14-stopniowych odstępach.



OSTRZEŻENIE!

Przestrzegać odstępów bezpieczeństwa do materiałów palnych! Ze względów bezpieczeństwa nigdy nie obracać pieca podczas palenia!

Jeśli miałyby być wymagana płyta podłogowa, to jej wielkość musi być dopasowana do zakresu obrotu pieca kominkowego.



6. Pierwsze uruchomienie



WSKAZÓWKA!

Podczas transportu może zebrać się we wnętrzu pieca wilgoć kondensacyjna, która w niektórych warunkach może doprowadzić do wystąpienia wody w piecu albo przy rurach dymowych. Proszę niezwłocznie wysuszyć wilgotne miejsca.

Przed położeniem farby powierzchnia Państwa pieca kominkowego jest piaskowana. Podczas ustawiania Państwa pieca kominkowego, pomimo starannej kontroli, mogą odrywać się pozostałości i wypadać.



WSKAZÓWKA!

Aby uniknąć możliwych szkód proszę natychmiast zebrać stalowe kulki odkurzaczem.

Z powodu działania gorąca dochodzi przy pierwszym uruchomieniu pieca kominkowego do uwolnienia lotnych substancji z powłoki malarskiej pieca, taśm uszczelniających i smarów oraz wystąpienia dymu i zapachów.

Przy zwiększonej temperaturze proces ten trwa jednorazowo ok. 4 do 5 godzin. Aby osiągnąć podwyższoną temperaturę spalania, proszę o zwiększenie zalecanej w rozdziale 8 „Dokładanie / ogrzewanie z mocą nominalną” ilości opału o ok. 25 %.



OSTROŻNIE!

Aby zapobiec uszkodzkom na zdrowiu, nie należy podczas tej procedury bez zbędnej potrzeby przebywać w

danym pomieszczeniu. Proszę zadbać o dobrą wentylację, otworzyć okna i drzwi zewnętrzne. Jeśli to konieczne proszę użyć wentylatora w celu szybszej wymiany powietrza.

Jeśli przy pierwszym grzaniu temperatura maksymalna nie zostanie osiągnięta to później przez krótki okres czasu może wystąpić jeszcze dymienie.

7. Rozpalanie ognia

Podczas fazy rozpalania mogą wystąpić zwiększone emisje, dlatego faza ta powinna być możliwie najkrótsza.

Opisane w Tabeli 1 (patrz rys. z prawej) ustawienia szybra są zaleceniami, które zostały ustalone przy badaniach normatywnych. W zależności od warunków pogodowych i ciągu komina proszę dopasować położenie zasuw Państwa pieca DELHI 114 do panujących warunków.

i WSKAZÓWKA!

Piece kominkowe DELHI 114 mogą pracować tylko gdy drzwiczki pieca kominkowego są zamknięte. Drzwiczki paleniska można otwierać tylko do podkładania opału

! OSTRZEŻENIE!

Do rozpalania nigdy nie używać benzyny, spirytusu albo innych palnych cieczy.

i WSKAZÓWKA!

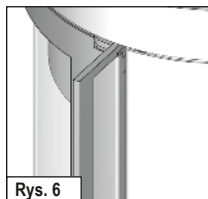
Proszę pozostawić drzwiczki paleniska (Rys. 7) podczas rozpalania ok. 5 - 10 minut w pozycji do rozpalania. W ten sposób

unikamy kondensatu wody na szybach paleniska. Proszę zwrócić uwagę na to, żeby drzwiczki zostały następnie ponownie zamknięte (Rys. 6).

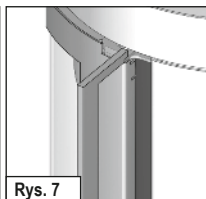


OSTROŻNIE!

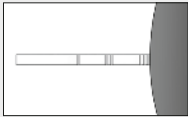
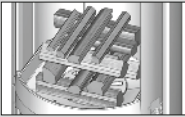
Podczas pracy pieca uchwyt drzwiczek może być gorący. Proszę chronić ręce podczas podkładania dołączonymi rękawiczkami.



Rys. 6

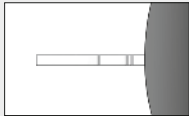


Rys. 7

Rozpalanie ognia	
Sposób postępowania	Pozycje elementów obsługowych
Całkowicie otworzyć powietrze wtórne.	Zasuw powietrzne całkowicie wyciągnąć. 
Zamknąć ruszt.	Suwak rusztu przesunąć na prawo.
Pozostały popiół i ewentualnie niedopalony węgiel drzewny ułożyć na środku paleniska.	
Ułożyć 4-6 małych polan ok. Ø 3-6 cm całkowitej maks. masy. 2 kg po środku paleniska na krzyż, jedno na drugim. Na nie położyć ok. 0,5 kg drzazg i rozpalkę. 	Drzwiczki paleniska (Rys. 7) ustawić w pozycji do rozpalania. Po ok. 5-10 min drzwiczki paleniska całkowicie zamknąć (Rys. 6).
Zapalić rozpalkę.	
Tabl. 1	

8. Dokładanie / ogrzewanie z mocą nominalną

Podkładać należy wtedy, gdy płomienie poprzedniej porcji drewna właśnie zgasły.

Podkładanie / ogrzewanie z mocą nominalną	
Sposób postępowania	Pozycje elementów obsługowych
Ustawić powietrze wtórne.	Zasuwy powietrza ustawić w pozycji między zaznaczeniem 2 i 3. 
Zamknąć ruszt.	Suwak rusztu przesunąć na prawo.
Dwa polana o wadze całkowitej 1,3 kg ułożyć tak, żeby stroną czołową skierowane były do przodu. Podkładać tylko jedną warstwę opału.	
Tabl. 2	



OSTROŻNIE!

Proszę zwrócić uwagę na to, żeby polana układać z wystarczającym (min. 5 cm) odstępem od szyby paleniskowej.

9. Ogrzewanie z mniejszą mocą cieplną (podczas okresów przejściowych)

Proszę zredukować wydajność cieplną Państwa DELHI 114 poprzez zmniejszenie dawki paliwa, a nie przez nadmierną redukcję dopływu powietrza.



WSKAZÓWKĄ!

Proszę nie zmniejszać spalania poprzez zbyt mały dopływ powietrza. Podczas ogrzewania drewnem prowadzi to do niepełnego spalania i niebezpieczeństwa wybuchowego spalania nagromadzonych gazów drzewnych (wyfuknięcia).

W okresie przejściowym (wiosna/jesień) w temperaturach otoczenia wynoszących ponad 16° C w kominie mogą występować problemy z ciągiem. Jeśli w tej temperaturze nie można stworzyć ciągu poprzez szybkie wypalanie papieru albo małych polan (rozpalka), należy wstrzymać się od wypalania.

10. Opróżnianie popielnika

Popiół należy opróżniać tylko po wystygnięciu. Podczas zbierania popiołu pokrywa (rys. 8/1) znajduje się pod szufladą popielnika (rys. 8/2).

Jako pozostałości spalania, mineralne elementy drewna (ok. 1 %) pozostają w popielniku.

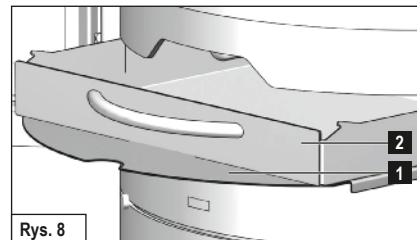
Proszę wyjąć szufladę popielnika wraz ze znajdującą się poniżej pokrywą. Proszę uważać, żeby stożek popiołu nie urósł do podłogi paleniska. Proszę nasunąć pokrywę na szufladę popielnika tak, żeby została zamknięta (rys. 9/1). Lekki popiół nie będzie teraz się rozsywał, a Państwa mieszkanie pozostanie czyste.

Wkładanie popielnika odbywa się w odwrotnej kolejności. Należy uważać, żeby pokrywa popielnika przy wkładaniu była obrócona bocznymi szynami do spodu (rys. 9/1).

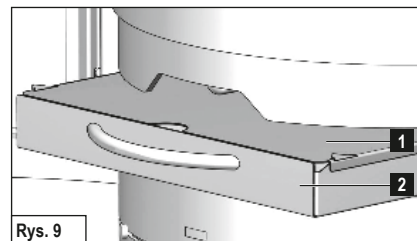


OSTROŻNIE!

Narastający stożek popiołu może utrudniać dostęp powietrza pierwotnego, albo nawet je odciąć. Proszę zwrócić uwagę na to, żeby kanał powietrzny między popielnikiem a półką popielnika był wolny.



Rys. 8



Rys. 9

11. Usuwanie produktu

Aby zutilizować piec kominkowy, możesz wybrać następującą drogę:

Piec można rozłożyć na różne pojedyncze części, aby umożliwić prawidłową utylizację. W tym celu skontaktuj się z wyspecjalizowanym sprzedawcą firmy HASE.

12. Dane techniczne DELHI 114

Piec kominkowy DELHI 114, sprawdzony wg DIN-EN 13240 i art. 15 a B-VG (Austria), może być eksploatowany tylko przy zamkniętych drzwiczkach paleniska. Możliwe jest przyłączenie kilku rur dymnych do jednego komina.

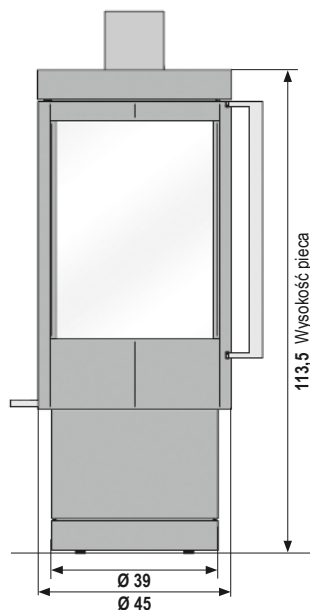
Dla pomiarów komina zgodnie z EN 13384- część 1 / 2 obowiązują następujące dane:

Wartości opalowe*	Drewno łupane	
Wydajność znamionowa	5	kW
Moc grzewcza pomieszczenia	5	kW
Temperatura spalin	253	°C
Temperatura króćca spalin	315	°C
Strumień masy spalin	4,5	g/s
Minimalne ciśnienie podawania przy wydajności znamionowej	12	Pa
Sprawność	80,4	%
Zawartość CO	≤ 1250	mg/Nm ³
Drobnny pył	≤ 40	mg/Nm ³
OGC	≤ 120	mg/Nm ³
NO _x	≤ 200	mg/Nm ³
Minimalne zapotrzebowania na powietrze spalania	21	m ³ /h

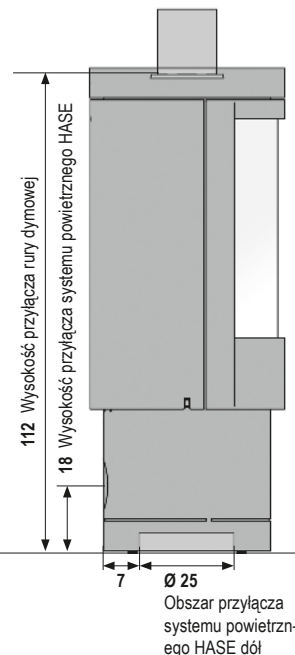
W zależności od izolacji budynku podana na tabliczce znamionowej, znamionowa wartość cieplna **5 kW** jest wystarczająca na **15 do 60 m²** (bez gwarancji).

Wymiary:	Wysokość	Szerokość	Głębokość
Piec	113,5 cm	45 cm	45 cm
Palenisko	44 cm	29 cm	28 cm
Waga			118 kg
Średnica rury dymnej			15 cm
Średnica rury Systemu Powietrznego HASE**			10 cm

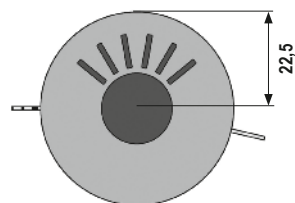
Widok z przodu DELHI 114



Widok z boku DELHI 114



Widok z góry DELHI 114



Wymiary w cm

* Wartości uzyskane na stanowisku badawczym przy 13% de O₂

** Do oddzielnego doprowadzenia powietrza w domach niskoenergetycznych i systemów wentylacji mieszkalnej.

**Želáme Vám čo najviac radosti
a mnoho krásnych chvíľ strávených
pri krbovej piecke.**

Vaša firma HASE

Obsah	Strana
1. Úvod	63
1.1 Vysvetlenie varovných symbolov ...	63
2. Ovládacie prvky	64
3. Bezpečnostné vzdialenosti	65
4. Množstvo paliva a tepelný výkon	65
4.1 Drevené brikety	65
5. Otočná konzola	66
6. Prvé uvedenie do prevádzky	66
7. Zakurovanie	67
8. Príkladanie / zakurovanie s nominálnym výkonom	68
9. Zakurovanie s malým výkonom (v prechodnom období)	68
10. Vyprázdňovanie nádoby na popol	68
11. Likvidácia výrobku	68
12. Technické údaje DELHI 114	69
Príloha	
<hr/>	
Požiadavky na informácie pre lokálne ohrievače priestoru na tuhé palivo.....	77
Údaje o produkte	78
Typový štítok	80
ES Konformitné vyhlásenie	81
Štítok energetickej účinnosti	83

1. Úvod

Táto kapitola obsahuje dôležité pokyny pre používanie technickej dokumentácie. Texty boli vyhotovené s najväčšou starostlivosťou, napriek tomu však uvítame návrhy na zlepšenie a upozornenia na prípadné chyby.

© HASE Kaminofenbau GmbH

1.1 Vysvetlenie varovných symbolov



VAROVANIE!

Tento symbol upozorňuje na možnú nebezpečnú situáciu. V prípade nerespektovania tohto varovania hrozí ťažké poranenie alebo dokonca smrť!



POZOR!

Tento symbol upozorňuje na možnú nebezpečnú situáciu. Nerespektovanie môže viesť ku škodám na majetku alebo k poraneniu osôb!



UPOZORNENIE!

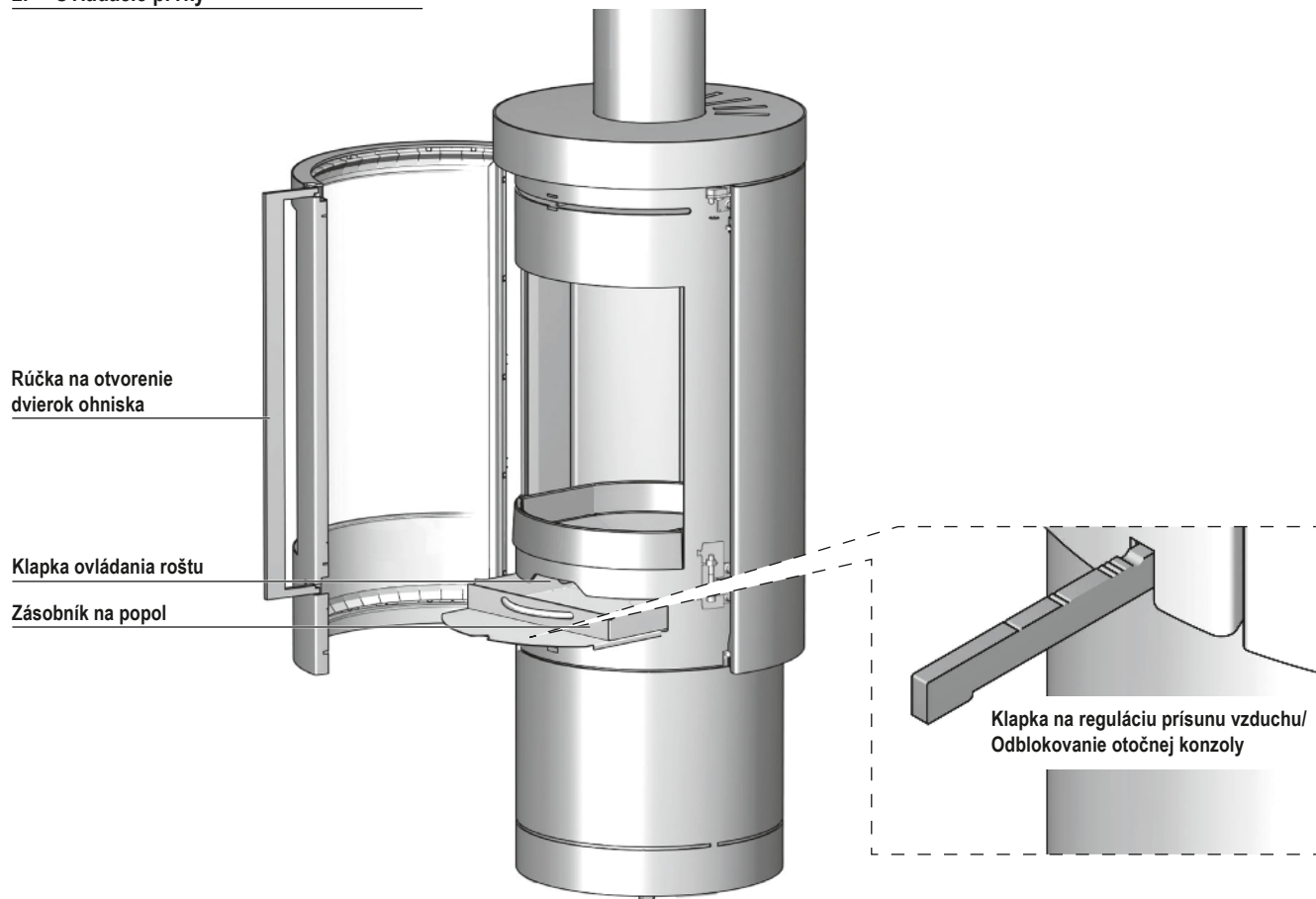
Tu nájdete ďalšie typy na používanie a užitočné informácie.



ŽIVOTNÉ PROSTREDIE!

Takto sú označené informácie týkajúce sa bezpečnej prevádzky krbovej pecky v súlade s predpismi o životnom prostredí.

2. Ovládacie prvky



3. Bezpečnostné vzdialenosti

Uvádzané bezpečnostné vzdialenosti platia pre horľavé látky alebo stavebné prvky s horľavými časťami a s tepelným odporom $R \leq 6 \text{ m}^2\text{K/W}$. Pri veľmi horľavých materiáloch (napr. plyn) je nutné dodržiavať ešte väčšie vzdialenosti.

Pri horľavých materiáloch alebo materiáloch citlivých na teplo (nábytok, obloženie z dreva alebo plastu, závesy atď.) musia byť dodržané tieto vzdialenosti:

V bezprostrednej blízkosti skla ohniska (obr. 1): 100 cm pred pieckou a 50 cm vedľa piecky.

Vedľa piecky a za pieckou musí byť dodržaný odstup od horľavých alebo citlivých materiálov 15 cm (obr. 1), nad pieckou aspoň 75 cm.

V blízkosti napojenia na dymovod (Pripojovací otvor v stene alebo strope) je bezpečná vzdialenosť pre skladovanie horľavých alebo citlivých látok. Dodržiavajte prosím príslušné národné predpisy.

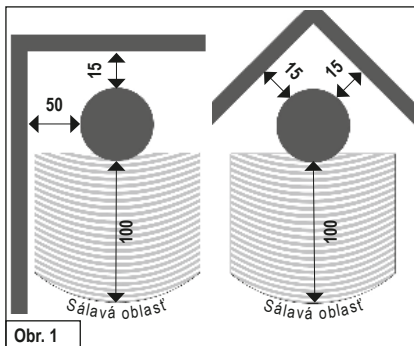


VAROVANIE!

Pri horľavých podlahových krytinách (napr. drevo, laminát, koberec) musí byť piecka umiestnená na podlahovej platni z nehorľavého materiálu (napr. dlažba, bezpečnostné sklo, oceľový plech atď.).

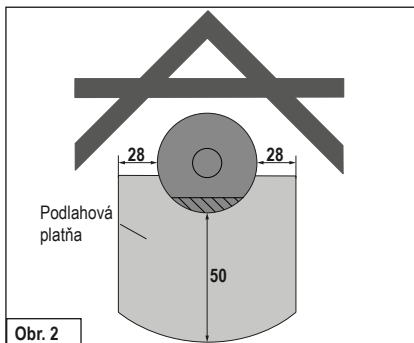
Rozmery platne musia byť aspoň o 50 cm (vpredu) a 28 cm (po stranách) väčšie než je pôdorys piecky (obr. 2).

Zobrazené bezpečnostné vzdialenosti sa uvedené bez otáčania krbovej piecky. Ak bude nutné použiť podkladovú platňu, musí byť jej veľkosť upravená podľa polomeru otáčania piecky (obr. 2).



Obr. 1

Rozmery sú uvedené v cm



Obr. 2

Rozmery sú uvedené v cm

4. Množstvo paliva a tepelný výkon

Tepelný výkon piecky závisí na množstve prikladaného paliva. Do piecky nikdy neprikladajte viac ako 1,5 kg (nebezpečenstvo prehriatia a poškodenia piecky!). Maximálna výška plnenia paliva v spaľovacom priestore je 20 cm.



UPOZORNENIE!

Priložením polien o dĺžke cca 25 cm a hmotnosti max. 1,3 kg docielite tepelný výkon cca 5 kW (doba horenia cca 45 minút).

Krbové piecky DELHI 114 sú piecky určené na spaľovanie dreva, prikladajte vždy len jednu vrstvu polien!

4.1 Drevené brikety

V krbových piekach DELHI 114 môžete spaľovať i drevené brikety podľa DIN EN ISO 17225 alebo iné brikety v porovnateľnej kvalite. Pozor: drevené brikety zväčšujú pri spaľovaní svoj objem. Množstvo prikladaných brikiet musíte znížiť v závislosti na výhrevnosti o cca 10-20% v porovnaní so štiepaným drevom. Nastavenie klapiek a postup pri kúrení je rovnaký ako pri kúrení s polenami.

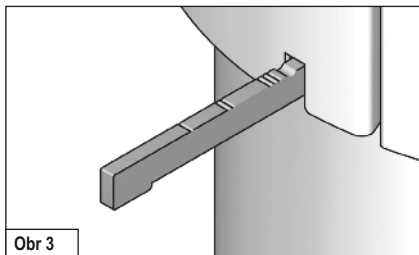
5. Otočná konzola

Krbové piecky DELHI 114 sú vybavené otočnou konzolou.

Na odblokovanie otočnej konzoly vytiahnite klapku na regulovanie vzduchu (musíte prekonať ľahký odpor) až po viditeľný zárez (obr. 3).

Natočte krbovú piecku do požadovanej polohy a zaistite ju zatlačením klapky späť do pôvodnej polohy.

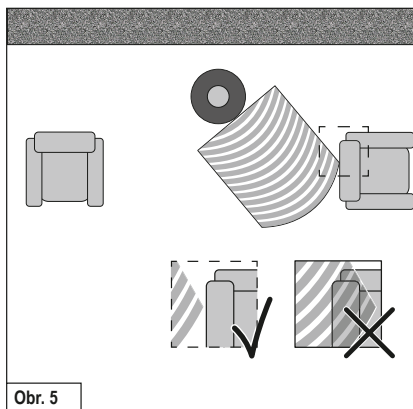
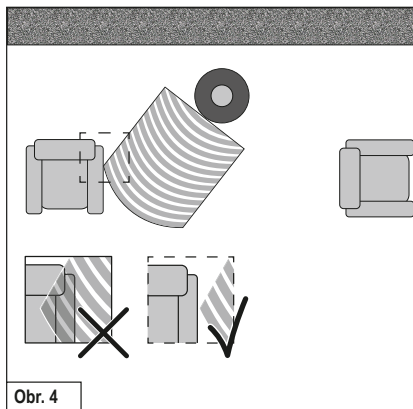
Krbové piecky DELHI 114 je možné otáčať až o 84°, nastavenie piecky je možné v 14 polohách.



VAROVANIE!

Dodržiňte bezpečnostnú vzdialenosť od horľavých materiálov! Z bezpečnostných dôvodov sa piecka nesmie otáčať za prevádzky!

Ak bude nutné použiť podkladovú platňu, musí byť jej veľkosť upravená podľa polomeru otáčania piecky.



6. Prvé uvedenie do prevádzky



UPOZORNENIE!

Počas prepravy sa môže vo vnútri piecky tvoriť kondenzát, ktorý môže vytekať z piecky alebo dymovodu. Vlhké miesta je nutné pred uvedením piecky do prevádzky vysušiť!

Povrch piecky sa pred lakovaním upravuje pieskovaním. Piecky sú pred expedíciou podrobené prísnej kontrole, napriek tomu však nie je možné vylúčiť výskyt zvyškov materiálu z procesu pieskovania.



UPOZORNENIE!

Pred uvedením piecky do prevádzky starostlivo vysajte prípadné zvyšky materiálu z pieskovania!

Pri prvom uvedení piecky do prevádzky sa z povrchu piecky, z tesniacich prvkov a použitého maziva môžu uvoľňovať prchavé látky, teda nedá sa vylúčiť vznik prípadného zápachu.

Pri vyšších teplotách trvá tento „vypaľovací“ proces cca 4 – 5 hodín. Na dosiahnutie vyšších teplôt odporúčame zvýšiť množstvo paliva odporúčaného v kap. 8 „Príkladanie / zakurovanie s nominálnym výkonom“ o cca 25%.



POZOR!

Pri prvom uvedení krbovej piecky do prevádzky („vypaľovanie“) nie je zo zdravotných dôvodov vhodné zdržiavať sa v miestnosti. Zabezpečte dobré vetranie, otvorte okná a dvere. Ak to bude nutné, použite ventilátor, ktorý zaistí rýchlejšiu výmenu vzduchu.

V prípade, že nebude pri prvom uvedení do prevádzky dosiahnutá maximálna teplota, môže sa zápch objaviť opakovane.

7. Zakurovanie

Pri zakurovaní môže vzniknúť väčšie množstvo emisií, preto odporúčame túto fázu čo najviac skrátiť.

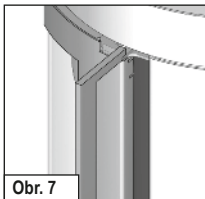
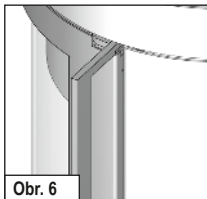
Polohy klapiek popísané v tabuľke 1 (viď obr.) sú odporúčané polohy, ktoré boli stanovené pri normových skúškach. Poloha klapiek pri peckách DELHI musí byť vždy upravená podľa konkrétnych poveternostných podmienok a ťahu komína.

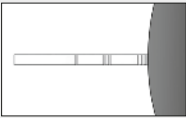
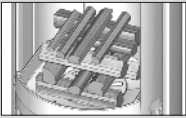
i UPOZORNENIE!
Krbové pecky DELHI 114 môžu byť prevádzkované len s uzavretými dvierkami! Dvierka sa môžu otvárať len pri prikladaní!

! VAROVANIE!
Na zakurovanie nikdy nepoužívajte benzín, lieh alebo iné horľavé kvapaliny!

i UPOZORNĚNÍ!
Dvierka ohniska (obr. 7) ponechajte pri zakurovaní (po dobu cca 5 – 10 minút) v polohe na zakurovanie. Zabráňte tak vzniku kondenzátu na skle. Následne však musíte dvierka opäť uzavrieť (obr. 6).

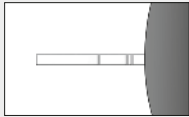
! POZOR!
Rukovať dvierok sa môže pri prevádzke zohriať na vysokú teplotu. Pri prikladaní použite priloženú rukavicu!



Zakurovanie	
Postup	Nastavenie ovládacích klapiek
Otvoriť sekundárny vzhľad.	Klapka regulácie vzduchu úplne vytiahnuť. 
Uzavrieť rošt.	Klapku ovládania roštu posunúť doprava.
Zostatok popola a prípadné nespálené uhľiky zhrňte do stredu spaľovacieho priestoru.	
Vložte do ohniska 4 – 6 malých polienok o priemere cca 3-6 cm (max. 2 kg) podľa obrázku. Na polienka položte križom cca 0,5 kg menších kusov dreva a pevný podpaľač. 	Dvierka ohniska nastaviť do polohy na zakurovanie (obr. 7). Po cca 5 – 10 minútach dvierka celkom uzavrieť (obr. 6).
Takto pripravené drevo podpáľte.	
Tab. 1	

8. Prikladanie / zakurovanie s menovitým výkonom

Do pecky prikladajte ďalšiu dávku paliva až vtedy, keď vyhasnú plamene z predchádzajúcej dávky.

Prikladanie / zakurovanie s menovitým výkonom	
Postup	Nastavenie ovládacích klapiek
Nastaviť sekundárny vzduch.	Klapka regulácie vzduchu je vytiahnutá tak, aby sa nachádzala v polohe medzi značkou 2 a 3. 
Zavrite rošt.	Klapku ovládania roštu posunúť doprava.
Priložte 2 polená [celkom ca. 1,3 kg tak, aby ich čelná plocha smerovala k dvierkam pecky. Prikladajte vždy len jednu vrstvu!	

Tab. 2



POZOR!

Polená vkladajte tak, aby sa nedotýkali skla dvierok (vzdialenosť min. 5 cm)!

9. Zakurovanie s malým výkonom (v prechodnom období)

Tepelný výkon piecok DELHI 114 redukuje prikladaním menšieho množstva paliva, NIKDY redukovaním prísunu vzduchu!



UPOZORNENIE!

Spaľovanie nikdy neregulujte znížením prísunu vzduchu. Malý prísun vzduchu má za následok nedokonalé spaľovanie dreva, okrem toho hrozí explózia nahromadených drevných plynov!

V prechodnom období (jar/jeseň) môže prívonkajších teplotách nad 16° C dôjsť k poruchám ťahu v komíne. Ak pri tejto teplote nie je možné vytvoriť ťah rýchlym spálením papiera alebo malého polienka (vábiaci oheň), mali by ste upustiť od kúrenia.

10. Vyprázdňovanie nádoby na popol

Popol vysypávajte z nádoby len keď celkom vychladne. Počas zachytávania popola sa kryt (obr. 8/1) nachádza pod popolníkom (obr. 8/2).

Ako zvyšky spaľovania zostávajú v popolníku minerálne časti dreva (cca 1%).

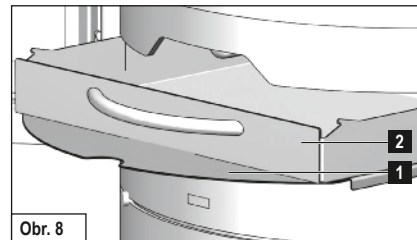
Popolník vyberte spoločne s krytom. Dbajte na to, aby popolník nebol preplnený popolom, vyprázdňujte ho priebežne. Nasuňte kryt na popolník tak, aby bol popolník úplne uzavretý (obr. 9/1). Láhky popol tak nemôže uniknúť do obytných priestorov. Vyprázdnený popolník zasuňte do pecky v opačnom poradí.

Pozor: kryt popolníka musí pri vkladaní doliehať bočnými lištami k spodnej časti (obr. 9/1).

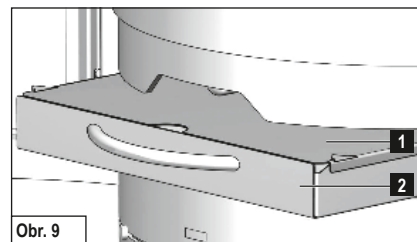


POZOR!

Narastajúca kopa popola pri spaľovaní môže znížiť alebo dokonca celkom znemožniť prísun primárneho vzduchu. Kontrolujte pravidelne voľné prúdenie primárneho vzduchu v priestore nádoby na popol!



Obr. 8



Obr. 9

11. Likvidácia výrobku

Pri likvidácii krbových kachlí môžete zvoliť túto cestu:

Krbové kachle je možné rozobrať na rôzne samostatné časti, aby bola umožnená správna likvidácia.

Kontaktujte preto prosím Vášho odborného predajcu HASE.

12. Technické údaje DELHI 114

Krbová piecka **DELHI 114** (testovaná podľa **DIN-EN 13240 a čl. 15 a B – VG (Rakousko)**) môže byť prevádzkovaná len s uzavretým ohniskom, Viacnásobné pripojenie pri externom prísune vzduchu.

Kritéria na posúdenie komína podľa EN 13384 – časť 1 /2:

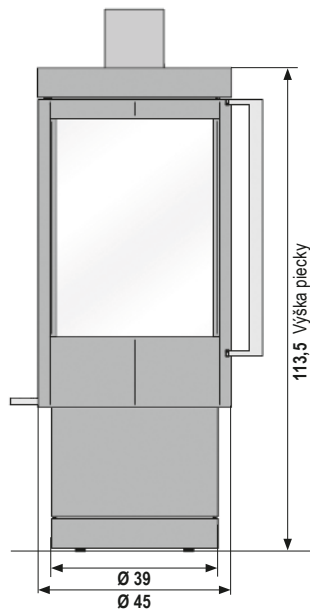
Informácie o výkone*	Polená	
Nominálny výkon	5	kW
Teplovzdušný výkon	5	kW
Teplota spalin	253	°C
Teplota na spalinovom hrdle	315	°C
Hmotnostný tok spalin	4,5	g/s
Minimálny ťah pri nominálnom tepelnom výkone	12	Pa
Účinnosť	80,4	%
Obsah CO	≤ 1250	mg/Nm ³
Prach	≤ 40	mg/Nm ³
OGC	≤ 120	mg/Nm ³
NO _x	≤ 200	mg/Nm ³
Minimálny prísun spaľovaného vzduchu	21	m ³ /h

Nominálny výkon piecky **5 kW**, ktorý je uvedený na typovom štítku je postačujúci v závislosti na tepelnej izolácii budovy pre **15 až 60 m²** (bez záruky).

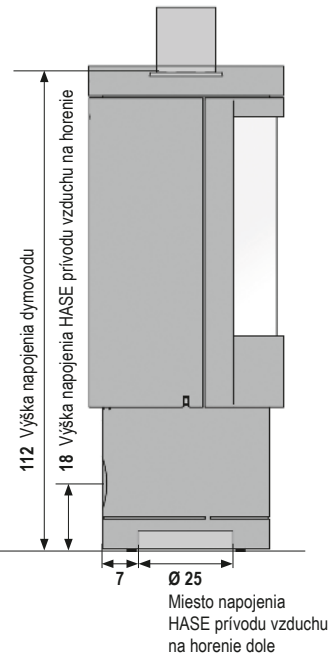
Rozmery:	výška	šírka	hĺbka
Piecka	113,5 cm	45 cm	45 cm
Ohnisko	44 cm	29 cm	28 cm

Hmotnosť	118 kg
Priemer dymovodu	15 cm
Priemer vedenia HASE prívodu vzduchu na horenie**	10 cm

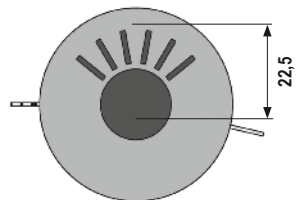
Predný pohľad DELHI 114



Bočný pohľad DELHI 114



Pohľad zhora DELHI 114



Rozmery v cm

* Testovacie hodnoty pri 13% O₂

** pre samostatný prísun vzduchu pri nízkoenergetických domoch a klimatizačných systémoch

Erforderliche Angaben für Festbrennstoff-Einzelraumheizgeräte

Nach EU-Verordnung 2015/1185

Modellkennung(en)	DELHI 114																												
Indirekte Heizfunktion [ja/nein]	nein																												
Direkte Wärmeleistung (kW)	5,0																												
Indirekte Wärmeleistung (kW)	N.A.																												
Brennstoff	Bevorzugter Brennstoff	Sonstige geeignete Brennstoffe																											
Scheitholz mit einem Feuchtigkeitsgehalt ≤ 25%	ja	nein																											
Pressholz, Feuchtigkeitsgehalt < 12%	nein	nein																											
Sonstige holzartige Biomasse	nein	nein																											
Nicht-holzartige Biomasse	nein	nein																											
Anthrazit und Trockendampfkohle	nein	nein																											
Steinkohlenkoks	nein	nein																											
Schwelkoks	nein	nein																											
Bituminöse Kohle	nein	nein																											
Braunkohlebriketts	nein	nein																											
Torfbriketts	nein	nein																											
Briketts aus einer Mischung aus fossilen Brennstoffen	nein	nein																											
Sonstige fossile Brennstoffe	nein	nein																											
Briketts aus einer Mischung aus Biomasse und fossilen Brennstoffen	nein	nein																											
Sonstige Mischung aus Biomasse und festen Brennstoffen	nein	nein																											
Brennstoff	Raumheizungs-Emissionen bei Nennwärmeleistung	Raumheizungs-Emissionen bei Mindestwärmeleistung																											
Scheitholz mit einem Feuchtigkeitsgehalt ≤ 25%	<table border="1"> <thead> <tr> <th>PM</th> <th>OGC</th> <th>CO</th> <th>NO_x</th> <th>η_s^[x %]</th> <th>PM</th> <th>OGC</th> <th>CO</th> <th>NO_x</th> </tr> </thead> <tbody> <tr> <td>≤40</td> <td>≤120</td> <td>≤1250</td> <td>≤200</td> <td>70,4</td> <td></td> <td></td> <td></td> <td></td> </tr> <tr> <td></td> <td></td> <td></td> <td></td> <td></td> <td></td> <td></td> <td></td> <td></td> </tr> </tbody> </table>		PM	OGC	CO	NO _x	η _s ^[x %]	PM	OGC	CO	NO _x	≤40	≤120	≤1250	≤200	70,4													
PM	OGC	CO	NO _x	η _s ^[x %]	PM	OGC	CO	NO _x																					
≤40	≤120	≤1250	≤200	70,4																									
	[x] mg/Nm ³ (13 % O ₂)	[x] mg/Nm ³ (13 % O ₂)																											

Eigenschaften beim ausschließlichen Betrieb mit dem bevorzugten Brennstoff Raumheizungs-Jahresnutzungsgrad η _s	70,4 %
Wärmeleistung Nennwärmeleistung P _{nom} (kW) Mindestwärmeleistung P _{min} (Richtwert) (kW)	5,0 -
Thermischer Wirkungsgrad (auf Grundlage des NCV) Thermischer Wirkungsgrad bei Nennwärmeleistung η _{th,nom} Thermischer Wirkungsgrad bei Mindestwärmeleistung η _{th,min} (Richtwert)	80,4 % -
Art der Wärmeleistung/ Raumtemperaturkontrolle Einstufige Wärmeleistung, keine Raumtemperaturkontrolle [ja/nein]	ja
Sonstige Regelungsoptionen (Mehrfachnennungen möglich) Raumtemperaturkontrolle mit Präsenzerkennung [ja/nein] Raumtemperaturkontrolle mit Erkennung offener Fenster [ja/nein] mit Fernbedienungsoption [ja/nein]	nein nein nein
Hilfsstromverbrauch Bei Nennwärmeleistung e _{l,max} (kW) Bei Mindestwärmeleistung e _{l,min} (kW) Im Bereitschaftszustand e _{l,SB} (kW)	- - -
Leistungsbedarf der Pilotflamme Leistungsbedarf der Pilotflamme P _{pilot} (soweit vorhanden) (kW)	N.A.
Kontaktangaben	HASE Kaminofenbau GmbH Niederlicher Str. 14 · 54294 Trier

Informazioni obbligatorie per gli apparecchi per il riscaldamento d'ambiente locale a combustibile solido

Ai sensi del regolamento (UE) 2015/1185

Identificativo del modello	DELHI 114			
Funzionalità di riscaldamento indiretto: [si/no]	no			
Potenza termica diretta (kW)	5,0			
Potenza termica indiretta (kW)	N.A.			
Combustibile	Combustibile preferito	Altri combustibili idonei		
Ceppi di legno con tenore di umidità ≤ 25 %	si	no		
Legno compresso con tenore di umidità < 12 %	no	no		
Altra biomassa legnosa	no	no		
Biomassa non legnosa	no	no		
Antracite e carbone secco	no	no		
Coke metallurgico	no	no		
Coke a bassa temperatura	no	no		
Carbone bituminoso	no	no		
Mattonelle di lignite	no	no		
Mattonelle di torba	no	no		
Mattonelle di miscela di combustibile fossile	no	no		
Altro combustibile fossile	no	no		
Mattonelle di miscela di biomassa e combustibile fossile	no	no		
Altra miscela di biomassa e combustibile solido	no	no		
Combustibile	Emissioni dovute al riscaldamento d'ambiente alla potenza termica nominale	Emissioni dovute al riscaldamento d'ambiente alla potenza termica minima		
Ceppi di legno con tenore di umidità ≤ 25 %	PM	OGC	CO	NO_x ^[x %] η_s
	≤40	≤120	≤1250	≤200
				70,4
	[x] mg/Nm ³ (13 % O ₂)		[x] mg/Nm ³ (13 % O ₂)	

Caratteristiche quando l'apparecchio è in funzione unicamente con il combustibile preferito η _s	70,4 %
Potenza termica Potenza termica nominale P _{nom} (kW) Potenza termica minima P _{min} (kW) (indicativa)	5,0 -
Efficienza utile (NCV ricevuto) Efficienza utile alla potenza termica nominale η _{th, nom} Efficienza utile alla potenza termica minima η _{th, min} (indicativa)	80,4 % -
Tipo di potenza termica/controllo della temperatura ambiente potenza termica a fase unica senza controllo della temperatura ambiente [si/no]	si
Altre opzioni di controllo (è possibile selezionare più opzioni) controllo della temperatura ambiente con rilevamento di presenza [si/no] controllo della temperatura ambiente con rilevamento di finestre aperte [si/no] con opzione di controllo a distanza [si/no]	no no no
Consumo ausiliario di energia elettrica Alla potenza termica nominale e _{l, max} (kW) Alla potenza termica minima e _{l, min} (kW) In modo stand-by e _{l, ss} (kW)	- - -
Potenza necessaria per la fiamma pilota permanente Potenza necessaria per la fiamma pilota P _{pilot} (se applicabile) (kW)	N.A.
Contatti	HASE Kaminofenbau GmbH Niederlicher Str. 14· 54294 Trier

Information requirements for solid fuel local space heaters

In accordance with EU regulation 2015/1185

Model identifier(s)	DELHI 114																																	
Indirect heating functionality [yes/no]	no																																	
Direct heat output (kW)	5,0																																	
Indirect heat output (kW)	N.A.																																	
Fuel	Preferred fuel	Other suitable fuels																																
Wood logs with moisture content $\leq 25\%$	yes	no																																
Compressed wood with moisture content $< 12\%$	no	no																																
Other woody biomass	no	no																																
Non-woody biomass	no	no																																
Anthracite and dry steam coal	no	no																																
Hard coke	no	no																																
Low temperature coke	no	no																																
Bituminous coal	no	no																																
Lignite briquettes	no	no																																
Peat briquettes	no	no																																
Blended fossil fuel briquettes	no	no																																
Other fossil fuel	no	no																																
Blended biomass and fossil fuel briquettes	no	no																																
Other blend of biomass and solid fuel	no	no																																
Fuel	Space heating emissions at nominal heat output	Space heating emissions at minimum heat output																																
Wood logs with moisture content $\leq 25\%$	<table border="1"> <thead> <tr> <th>PM</th> <th>OGC</th> <th>CO</th> <th>NO_x</th> <th>CO₂</th> <th>PM</th> <th>OGC</th> <th>CO</th> <th>NO_x</th> <th>CO₂</th> </tr> </thead> <tbody> <tr> <td>≤ 40</td> <td>≤ 120</td> <td>≤ 1250</td> <td>≤ 200</td> <td>70,4</td> <td></td> <td></td> <td></td> <td></td> <td></td> </tr> <tr> <td></td> <td></td> <td></td> <td></td> <td></td> <td></td> <td></td> <td></td> <td></td> <td></td> </tr> </tbody> </table>	PM	OGC	CO	NO _x	CO ₂	PM	OGC	CO	NO _x	CO ₂	≤ 40	≤ 120	≤ 1250	≤ 200	70,4																		
PM	OGC	CO	NO _x	CO ₂	PM	OGC	CO	NO _x	CO ₂																									
≤ 40	≤ 120	≤ 1250	≤ 200	70,4																														
	[x] mg/Nm ³ (13 % O ₂)	[x] mg/Nm ³ (13 % O ₂)																																

Characteristics when operating with the preferred fuel only η_s	70,4 %
Heat output Nominal heat output P_{nom} (kW) Minimum heat output P_{min} (indicative) (kW)	5,0 -
Useful efficiency (NCV as received) Useful efficiency at nominal heat output $\eta_{th, nom}$ Useful efficiency at minimum heat output $\eta_{th, min}$ (indicative)	80,4 % -
Type of heat output/room temperature control single stage heat output, no room temperature control [yes/no]	yes
Other control options (multiple selections possible) room temperature control, with presence detection [yes/no] room temperature control, with open window detection [yes/no] with distance control option [yes/no]	no no no
Auxiliary electricity consumption At nominal heat output e_{max} (kW) At minimum heat output e_{min} (kW) In standby mode e_{SB} (kW)	- - -
Permanent pilot flame power requirement Pilot flame power requirement P_{pilot} (if applicable) (kW)	N.A.
Contact details	HASE Kaminofenbau GmbH- Niederkicher Str. 14 · 54294 Trier

Informatie-eisen voor toestellen voor lokale ruimteverwarming die vaste brandstoffen gebruiken

Volgens de EU verordening (UE) 2015/1185

Typeaanduiding(en)	DELHI 114		
Indirecte-verwarmingsfunctionaliteit: [ja/nee]	nee		
Directe warmteafgifte (kW)	5,0		
Indirecte warmteafgifte (kW)	n.v.t.		
Brandstof	Voorkeurbrandstof	Andere geschikte brandstof	
Stamhout, vochtgehalte ≤ 25 %	ja	nee	
Samengeperst hout, vochtgehalte < 12 %	nee	nee	
Andere houtachtige biomassa	nee	nee	
Niet-houtachtige biomassa	nee	nee	
Antraciet en magerkool	nee	nee	
Harde cokes	nee	nee	
Lagetemperatuurcokes	nee	nee	
Bitumineuze steenkool	nee	nee	
Bruinkoolbriketten	nee	nee	
Turbriketten	nee	nee	
Briketten van gemengde fossiele brandstoffen	nee	nee	
Andere fossiele brandstoffen	nee	nee	
Briketten van biomassa vermengd met fossiele brandstoffen	nee	nee	
Andere mengsels van biomassa en fossiele brandstoffen	nee	nee	
Brandstof	Uitstoot bij ruimteverwarming bij nominale warmteafgifte	Uitstoot bij ruimteverwarming bij minimale warmteafgifte	
Stamhout, vochtgehalte ≤ 25 %	PM	OGC	CO
	NO _x [x %]	η _s	PM
	OGC	CO	NO _x
	≤40	≤120	≤200
			70,4
	[x] mg/Nm ³ (13 % O ₂)		[x] mg/Nm ³ (13 % O ₂)

Kenmerken wanneer uitsluitend de voorkeurbrandstof wordt gebruikt η _s	70,4 %
Warmteafgifte Nominale warmteafgifte P _{nom} (kW) Minimale warmteafgifte P _{min} (kW) (indicatief)	5,0 -
Nuttig rendement (NCV als ontvangen) Nuttig rendement bij nominale warmteafgifte η _{th, nom} Nuttig rendement bij minimale warmteafgifte η _{th, min} (indicatief)	80,4 % -
Type warmteafgifte/sturing kamertemperatuur Eentrapswarmteafgifte, geen sturing van de kamertemperatuur [ja/nee]	ja
Andere sturingsopties (meerdere selecties mogelijk) Sturing van de kamertemperatuur, met aanwezigheidsdetectie [ja/nee] Sturing van de kamertemperatuur, met openraamdetectie [ja/nee] Met de optie van afstandsbediening [ja/nee]	nee nee nee
Aanvullend elektriciteitsverbruik Bij nominale warmteafgifte e _{l, max} (kW) Bij minimale warmteafgifte e _{l, min} (kW) In stand-by-modus e _{l, sb} (kW)	- - -
Vermogens eis voor de permanente waakvlam Vermogens eis voor de permanente waakvlam P _{pick} (indien van toepassing) (kW)	n.v.t.
Contactgegevens	HASE Kaminofenbau GmbH Niederlicher Str. 14· 54294 Trier

Požadavky na informace týkající se lokálních topidel na tuhá paliva

Podle EU nařízení 2015/1185

Identifikační značka (značky) modelu	DELHI 114																											
Funkce nepřímého vytápění: [ano/ne]	ne																											
Přímý tepelný výkon (kW)	5,0																											
Nepřímý tepelný výkon (kW)	netýká se																											
Palivo	Preferované palivo	Jiná vhodná																										
Dřevěná polena s obsahem vlhkosti ≤ 25 %	ano	ne																										
Lisované dřevo s obsahem vlhkosti < 12 %	ne	ne																										
Jiná dřevní biomasa	ne	ne																										
Nedřevní biomasa	ne	ne																										
Antracit a antracitové uhlí	ne	ne																										
Vysokoteplotní koks	ne	ne																										
Nizkoteplotní koks	ne	ne																										
Černé uhlí	ne	ne																										
Hnědouhelné brikety	ne	ne																										
Rašelinové brikety	ne	ne																										
Brikety ze směsí fosilních paliv	ne	ne																										
Jiné fosilní palivo	ne	ne																										
Brikety ze směsí biomasy a fosilních paliv	ne	ne																										
Jiná směs biomasy a fosilních paliv	ne	ne																										
Palivo	Emise při vytápění prostorů při jmenovitém tepelném výkonu	Emise při vytápění prostorů při minimálním tepelném výkonu																										
Dřevěná polena s obsahem vlhkosti ≤ 25 %	<table border="1"> <thead> <tr> <th>PM</th> <th>OGC</th> <th>CO</th> <th>NO_x [x %] η_s</th> <th>PM</th> <th>OGC</th> <th>CO</th> <th>NO_x</th> </tr> </thead> <tbody> <tr> <td>≤40</td> <td>≤120</td> <td>≤1250</td> <td>≤200</td> <td>70,4</td> <td></td> <td></td> <td></td> </tr> <tr> <td></td> <td></td> <td></td> <td></td> <td></td> <td></td> <td></td> <td></td> </tr> </tbody> </table>	PM	OGC	CO	NO _x [x %] η _s	PM	OGC	CO	NO _x	≤40	≤120	≤1250	≤200	70,4														
PM	OGC	CO	NO _x [x %] η _s	PM	OGC	CO	NO _x																					
≤40	≤120	≤1250	≤200	70,4																								
	[x] mg/Nm ³ (13 % O ₂)	[x] mg/Nm ³ (13 % O ₂)																										

Vlastnosti při provozu pouze s preferovaným palivem η _s	70,4 %
Tepelný výkon Jmenovitý tepelný výkon P _{nom} (kW) Minimální tepelný výkon P _{min} (kW) (orientační)	5,0 -
Užitečná účinnost (NCV v původním stavu) Užitečná účinnost při jmenovitém tepelném výkonu η _{th, nom} Užitečná účinnost při minimálním tepelném výkonu η _{th, min} (orientační)	80,4 % -
Typ výdeje tepla/regulace teploty v místnosti jeden stupeň tepelného výkonu, bez regulace teploty v místnosti [ano/ne]	ano
Další možnosti regulace (tze vybrat více možností) regulace teploty v místnosti s detekcí přítomnosti osob [ano/ne] regulace teploty v místnosti s detekcí otevřeného okna [ano/ne] s dálkovým ovládáním [ano/ne]	ne ne ne
Spotřeba pomocné elektrické energie Při jmenovitém tepelném výkonu e _{max} (kW) Při minimálním tepelném výkonu e _{min} (kW) V pohotovostním režimu e _{sb} (kW)	- - -
Příkon trvale hořícího zapalovacího hořáku Příkon trvale hořícího zapalovacího hořáku P _{pilot} (případně) (kW)	netýká se
Kontaktní údaje	HASE Kaminofenbau GmbH Niederlicher Str. 14 · 54294 Trier

Wymogi w zakresie informacji dotyczące miejscowych ogrzewaczy pomieszczeń na paliwa stałe

Zgodnie z rozporządzeniem UE 2015/1185

Identyfikator(-y) modelu	DELHI 114			
Funkcja ogrzewania pośredniego[tak/nie]	nie			
Bezpośrednia moc cieplna (kW)	5,0			
Pośrednia moc cieplna (kW)	nd.			
Paliwo	Paliwo zalecane	Inne odpowiednie paliwo		
Polana drewna o wilgotności ≤ 25 %	tak	nie		
Drewno prasowane o wilgotności < 12 %	nie	nie		
Inna biomasa drzewna	nie	nie		
Biomasa nie drzewna	nie	nie		
Antracyt i węgiel chudy	nie	nie		
Koks metalurgiczny	nie	nie		
Półkoks	nie	nie		
Węgiel kamienny	nie	nie		
Brykiety z węgla brunatnego	nie	nie		
Brykiety z torfu	nie	nie		
Brykiety z mieszanego paliwa kopalnego	nie	nie		
Inne paliwo kopalne	nie	nie		
Brykiety z mieszanki biomasy i paliwa kopalnego	nie	nie		
Inna mieszanka biomasy i paliwa stałego	nie	nie		
Paliwo	Emisje z miejscowych ogrzewaczy pomieszczeń przy nominalnej mocy cieplnej	Emisje z miejscowych ogrzewaczy pomieszczeń przy minimalnej mocy cieplnej		
Polana drewna o wilgotności ≤ 25 %	PM	OGC	CO	NO _x ^[x %] η _s
	≤40	≤120	≤1250	≤200 70,4
	[x] mg/Nm ³ (13 % O ₂)		[x] mg/Nm ³ (13 % O ₂)	

Charakterystyka w wypadku eksploatacji przy użyciu wyłącznie paliwa zalecanego η _s	70,4 %
Moc cieplna Nominalna moc cieplna P _{nom} (kW) Minimalna moc cieplna P _{min} (kW) (orientacyjna)	5,0 -
Sprawność użytkowa (wartość opałowa w stanie roboczym) Sprawność użytkowa przy nominalnej mocy cieplnej η _{th, nom} Sprawność użytkowa przy minimalnej mocy cieplnej η _{th, min} (orientacyjna)	80,4 % -
Rodzaj mocy cieplnej/regulacja temperatury w pomieszczeniu jednostopniowa moc cieplna bez regulacji temperatury w pomieszczeniu [tak/nie]	tak
Inne opcje regulacji (można wybrać kilka) regulacja temperatury w pomieszczeniu z wykrywaniem obecności [tak/nie] regulacja temperatury w pomieszczeniu z wykrywaniem otwartego okna [tak/nie] opcja regulacji na odległość [tak/nie]	nie nie nie
Zużycie energii elektrycznej na potrzeby własne Przy nominalnej mocy cieplnej e _{l, max} (kW) Przy minimalnej mocy cieplnej e _{l, min} (kW) W trybie czuwania e _{l, SB} (kW)	- - -
Zapotrzebowanie na energię stałego płomienia pilotującego Zapotrzebowanie na energię płomienia pilotującego P _{plac} (o ile dotyczy) (kW)	nd.
Dane teled adresowe	HASE Kaminofenbau GmbH· Niederlicher Str. 14· 54294 Trier


Požiadavky na informácie pre lokálne ohrievače priestoru na tuhé palivo

Podľa nariadenia EÚ 2015/1185

Identifikačný (-é) kód (-y) modelu)	DELHI 114								
Funkcia nepriameho vykurovania:[áno/nie]	nie								
Priamy tepelný výkon (kW)	5,0								
Nepriamy tepelný výkon (kW)	neuvádza sa								
Palivo	Uprednostňované palivo	Iné vhodné palivo							
Gufatina s obsahom vlhkosti ≤ 25 %	áno	nie							
Lisované drevo s obsahom vlhkosti < 12 %	nie	nie							
Iná drevná biomasa	nie	nie							
Nedrevná biomasa	nie	nie							
Antracit a suché koksové uhlie	nie	nie							
Hutnícky koks	nie	nie							
Nizkoteplotný koks	nie	nie							
Bitúmenové uhlie	nie	nie							
Lignitové brikety	nie	nie							
Rašelinové brikety	nie	nie							
Zmiešané brikety z fosilného paliva	nie	nie							
Iné fosilné palivá	nie	nie							
Zmiešaná biomasa a brikety z fosilného paliva	nie	nie							
Iná zmes biomasy a tuhého paliva	nie	nie							
Palivo	Emisie z vykurovania priestoru pri menovitom tepelnom výkone	Emisie z vykurovania priestoru pri minimálnom tepelnom výkone							
Gufatina s obsahom vlhkosti ≤ 25 %	PM	OGC	CO	NO_x [^{ix} %] η_s	PM	OGC	CO	NO_x	
	≤40	≤120	≤1250	≤200	70,4				
	[x] mg/Nm ³ (13 % O ₂)				[x] mg/Nm ³ (13 % O ₂)				



Vlastnosti pri prevádzke iba s uprednostňovaným palivom η _s	70,4 %
Tepelný výkon Menovitý tepelný výkon P _{nom} (kW) Minimálny tepelný výkon P _{min} (kW) (orientačne)	5,0 -
Užitočná účinnosť (na základe čistej výhrevnosti) Užitočná účinnosť pri menovitom tepelnom výkone η _{th, nom} Užitočná účinnosť pri minimálnom tepelnom výkone η _{th, min} (orientačne)	80,4 % -
Druh ovládania tepelného výkonu/izbovej teploty jednou úrovňový tepelný výkon bez ovládania izbovej teploty [áno/nie]	áno
Ďalšie možnosti ovládania ((možnosť viacnásobného výberu) ovládanie izbovej teploty s detekciou prítomnosti [áno/nie] ovládanie izbovej teploty s detekciou otvoreného okna [áno/nie] s možnosťou diaľkového ovládania [áno/nie]	nie nie nie
Vlastná spotreba elektrickej energie Pri menovitom tepelnom výkone el _{max} (kW) Pri minimálnom tepelnom výkone el _{min} (kW) V pohotovostnom režime el _{sb} (kW)	- - -
Požiadavka na stálu spotrebu energie zapaľovacieho horáka Požiadavka na spotrebu energie zapaľovacieho horáka P _{pilot} (ak je k dispozícii) (kW)	neuvádza sa
Kontaktné údaje	HASE Kaminofenbau GmbH Niederlicher Str. 14· 54294 Trier

Nach EU-Verordnung 2015/1186 ¹

Name oder Warenzeichen des Lieferanten ²	 HASE
Modellkennung ³	DELHI 114
Energieeffizienzklasse ⁴	A
Direkte Wärmeleistung ⁵	5,0 kW
Indirekte Wärmeleistung ⁶	0,0 kW
Energieeffizienzindex ⁷	106
Brennstoff-Energieeffizienz ⁸	80,4 %
Bei Zusammenbau, Installation und Wartung sind die Hinweise in den Dokumenten zu beachten ⁹	Montageanleitung ¹⁰ : DELHI Bedienungsanleitung ¹¹ : DELHI Technisches Datenblatt ¹² : DELHI

	Français	Italiano	English	Nederlands	Český jazyk	Język polski	Slovenský jazyk
1	D'après règlement UE 2015/1186	Ai sensi del regolamento (UE) 2015/1186	In accordance with EU regulation 2015/1186	Volgens de EU-verordening 2015/1186	Podle EU nařízení 2015/1186	Zgodnie z rozporządzeniem UE 2015/1186	Podľa nariadenia EÚ 2015/1186
2	Nom ou marque de fabrication du fournisseur	Nome o marchio del fornitore	Supplier's name or trade mark	De naam van de leverancier of het handelsmerk	Název nebo ochranná známka dodavatele	Nazwa dostawcy lub znak towarowy	Meno dodávateľa alebo obchodná značka
3	Identifiant du modèle	Identificativo del modello	Model identifier	Typeaanduiding	Identifikační značka modelu	Identyfikator modelu	Identifikátor modelu
4	Classe d'efficacité énergétique	Classe di efficienza energetica	Energy efficiency class	Energie-efficiëntie-klasse	Energetická třída	Klasa efektywności energetycznej	Trieda energetickej účinnosti
5	Puissance thermique directe	Potenza termica diretta	Direct thermal input	Directe warmteafgifte	Přímý topný výkon	Bezpośrednia moc cieplna	Priamy tepelný výkon
6	Puissance thermique indirecte	Potenza termica indiretta	Indirect thermal input	Indirecte warmteafgifte	Nepřímý topný výkon	Pośrednia moc cieplna	Nepriamy tepelný výkon
7	Indice d'efficacité énergétique	Indice di efficienza energetica	Energy efficiency index	Energie-efficiëntie-index	Index energetické účinnosti	Wskaźnik efektywności energetycznej	Index energetickej účinnosti
8	Indice d'efficacité énergétique du combustible	Efficienza energetica del combustibile	Fuel energy efficiency	Brandstof-energie-efficiëntie	Energetická účinnost paliva	Efektywność energetyczna w zużyciu paliwa	Palivová energetická účinnosť
9	Lors du montage, de l'installation et de l'entretien, veuillez respecter les indications contenues dans les documents	Durante l'assemblaggio, l'installazione e la manutenzione è necessario attenersi alle indicazioni riportate nella documentazione	For assembly, installation and maintenance, follow the guidelines in the documents	Houdt u zich bij de montage, de installatie en het onderhoud aan de aanwijzingen in de documenten	Při montáži, instalaci a údržbě se musí dbát na pokyny v dokumentech	Przy montażu, instalacji i konserwacji należy przestrzegać wskazówek w dokumentach	Pri montáži, inštalácii a údržbe sa riadte pokynmi uvedenými v dokumentoch
10	Notice de montage et d'entretien	Istruzioni di montaggio e manutenzione	Maintenance and Installation Instructions	Onderhouds- en montagehandleiding	Návod na montáž a údržbu křbových kamen	Instrukcja montażu i konserwacji	Návod na montáž a údržbu křbovej pecky
11	Manuel d'utilisation	Istruzioni per l'uso	Operating instructions	Bedieningshandleiding	Návod na používání	Instrukcja obsługi	Návod na používanie
12	Fiche technique	Scheda tecnica	Technical data sheet	Technische gegevens	Technický datový list	Karta danych technicznych	Technické údaje

**Typenschild DELHI 114 · Plaque signalétique DELHI 114 · Targhetta identificativa DELHI 114 · Type label DELHI 114 · Typeplaatje DELHI 114 ·
Typový štítek DELHI 114 · Tabliczka znamionowa DELHI 114 · Typový štítok DELHI 114**

	12/2015 NB1427	HASE Kaminofenbau GmbH Niederkircher Str. 14 54294 Trier	
Typ / Type: DELHI 114		EN13240:2001/A2:2004/AC:2007	
Zeitbrand-Feuerstätte / Intermittent burning appliance		Raumheizung in Gebäuden ohne Wassererwärmung	
DoP: Delhi 114-2019/03/01 Serien-Nr. / SN:		Room heating in buildings with no water heating	
Brandsicherheit / Fire protection		erfüllt / fulfilled	
Abstand zu brennbaren Materialien / distance to flammable materials		Mindestabstand / Minimum distance	
	Rückseite / Rear	150 mm	
	Seite / Side	500 mm	
	Vorne / Front	1000 mm	
	Decke / Ceiling	750 mm	
	Boden / Floor	0 mm	
Emissionen aus Verbrennungsprodukten / Emissions from combustion		erfüllt / fulfilled	
Co-Emissionen / CO-Emissions (bei 13 % O ₂ / at 13 % O ₂) Buchen-Scheitholz / Beech logs		<0,10% / <1,25g/m ³	
Oberflächentemperatur / Surface temperature		erfüllt / fulfilled	
Elektrische Sicherheit / Electrical safety		nicht zutreffend / not applicable	
Reinigbarkeit / Cleanability		erfüllt / fulfilled	
Abgastemperatur am Stutzen (bei Nennleistung) Flue gas outlet temperature at nominal heat output		315° C	
Abgastemperatur in der Messstrecke (bei Nennleistung) Flue gas temperature at the measuring section at nominal heat output		253° C	
Wärmeleistung / Energieeffizienz / Heat output / Energy efficiency		erfüllt / fulfilled	
Nennwärmeleistung / Nominal heat output		5 kW	
Nenn-Raumwärmeleistung / Nominal Room heating output		5 kW	
Energieeffizienz Buchenscheitholz Energy efficiency beech logs		80,4 %	
Empfohlene Brennstoffe: Buchenscheitholz Recommended fuels: Beech logs			
Eignung zur Mehrfachbelegung / Suitable for multiple connection		ja / yes	
Emissionen: Buchenscheitholz (bei 13 % O ₂) Emissions: Beech logs (at 13 % O ₂)		Art- 15-BVG(A)	
	-PM	<0,04g/m ³ / <35 mg/MJ	
	-OGC	<0,12g/m ³ / <50 mg/MJ	
	-NOx	<0,20g/m ³ / <150 mg/MJ	
	-CO	<1,25 g/m ³ / <1100 mg/MJ	
Lesen und befolgen Sie die Bedienungsanleitung / Read and follow the operating instructions			

EG-Konformitätserklärung · Déclaration de conformité CE · Dichiarazione di conformità CE · EC declaration of conformity · EG-Conformiteitsverklaring · ES Prohlášení o shodě · Deklaracja zgodności WE · ES Konformitné vyhlásenie

EG-Konformitätserklärung
Diese EG-Konformitätserklärung gilt für DELHI 114 und beschreibt die Übereinstimmung mit den nachfolgenden Richtlinien:
2009/125/EC Richtlinie für die Festlegung von Anforderungen an die umweltgerechte Gestaltung energieverbrauchsrelevanter Produkte (Ökodesign)
Nach EU-Verordnung 2015/1185

EG-Conformiteitsverklaring
Deze EG-conformiteitsverklaring is geldig voor DELHI 114 en beschrijft de overeenstemming met de onderstaande richtlijnen:
2009/125/EC Richtlijn voor de totstandbrenging voor een kader voor het vaststellen van eisen inzake het ecologisch ontwerp voor energiegerelateerde producten (ecodesign)
Volgens de EU verordening 2015/1185

Déclaration de conformité CE
La présente Déclaration de conformité CE s'applique au DELHI 114 et décrit la concordance du produit avec les directives suivantes :
Directive 2009/125/CE établissant un cadre pour la fixation d'exigences en matière d'écoconception applicables aux produits liés à l'énergie (écodesign)
D'après règlement UE 2015/1185

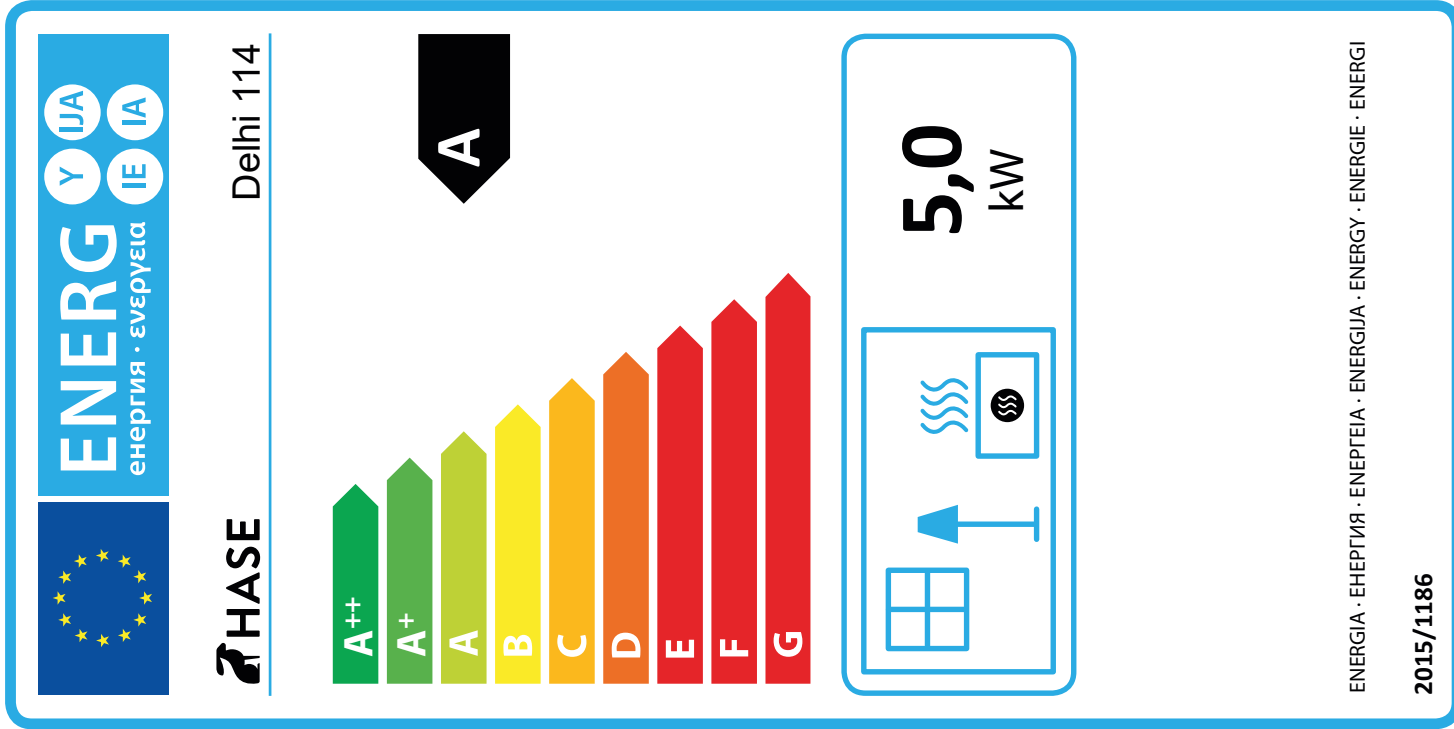
ES Prohlášení o shodě
Toto prohlášení ES o shodě je platné pro zařízení DELHI 114 a popisuje shodu s následujícími směrnici:
2009/125/EC Směrnice o stanovení požadavků na ekologické uspořádání výrobků, relevantních s ohledem na spotřebu energie (Ekodesign)
Podle EU nařízení 2015/1185

Dichiarazione di conformità CE
La presente dichiarazione di conformità è valida per il modello DELHI 114 e descrive la conformità con le seguenti direttive:
Directive 2009/125/CE établissant un cadre pour la fixation d'exigences en matière d'écoconception applicables aux produits liés à l'énergie (écodesign)
Ai sensi del regolamento (UE) 2015/1185

Deklaracja zgodności WE
Niniejsza deklaracja zgodności WE dotyczy DELHI 114 i opisuje zgodność z następującymi dyrektywami:
Wytyczne 2009/125/WE definiują wymagania dla przyjaznego dla środowiska projektowania produktów związanych z zużyciem energii (ekoprojekt)
Zgodnie z rozporządzeniem UE 2015/1185

EC declaration of conformity
This EC declaration of conformity applies to DELHI 114 and describes the conformity with the following directives:
2009/125/EC Directive for the setting of eco-design requirements for energy-related products (eco-design directive)
In accordance with EU regulation 2015/1185

ES Konformitné vyhlásenie
Toto ES konformitné vyhlásenie platí pre DELHI 114 a popisuje súlad s nasledujúcimi smernicami:
Smernica 2009/125/ES o vytvorení rámca na stanovenie požiadaviek na ekodizajn energeticky významných výrobkov (ekodizajn)
Podľa nariadenia EÚ 2015/1185



www.hase.de