

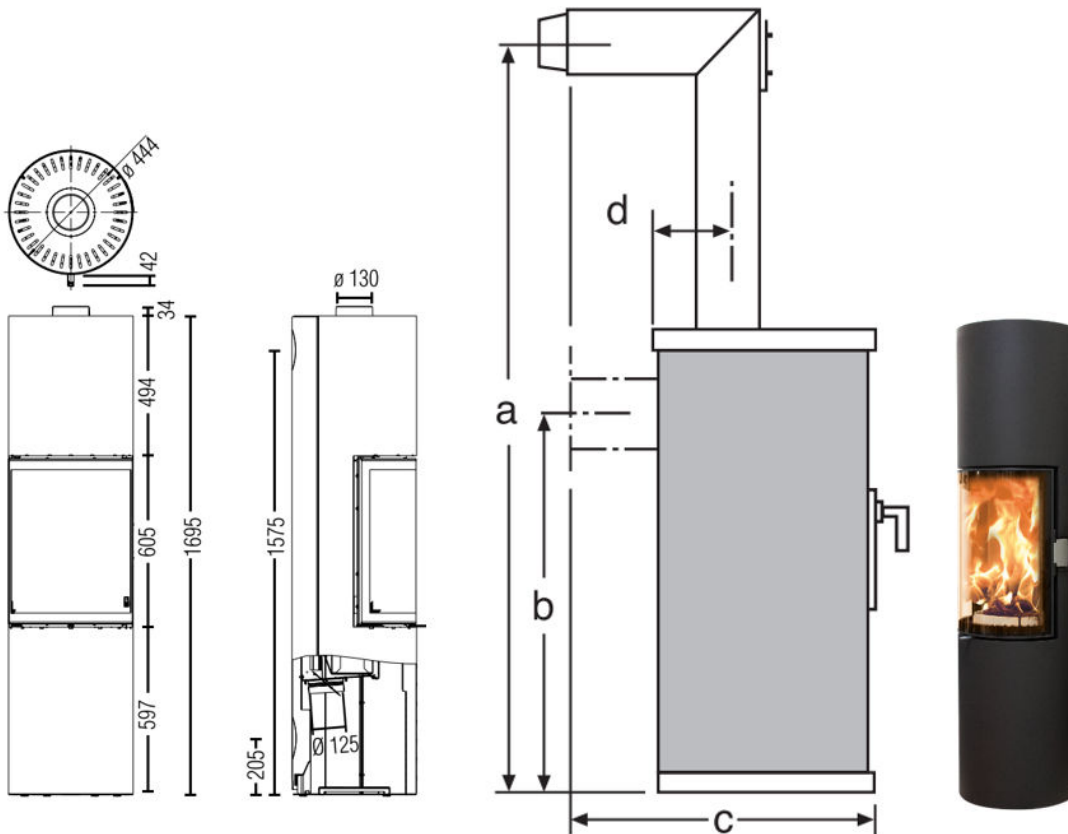
STILA



AUSTROFLAMM



www.austroflamm.com



MASSE UND GEWICHTE

Stahlmantel (STM) h x b x t [mm]	1695 x 444 x 444
Keramikmantel (KMG) h x b x t [mm]	-
Specksteinmantel (SPM) h x b x t [mm]	-
Feuerraum h x b x t [mm]	558 x 291 x 291
Gewicht STM [kg]	142
Gewicht HMS [kg]	40
Rauchrohrabgang [mm]	130
Rauchrohranschluss mittig [mm]	1575
Maße a, b, c, d [mm]	2257 / 1575 / 605 / 222
Sicherheitsabstände zu brennbaren Materialien vorne / seitlich / hinten [mm]	100 / 610 / 120
Eckinstallation*	800* / 120* / 700*

LEISTUNG

Nennwärmeleistung lt. EN 13240 [kW]	5
Heizleistung min. / max. [kW]	2,5 / 7
Raumheizvermögen (abhängig von der Hausisolierung) [m ³]	48-124
Energieeffizienzklasse	A+

AUSSTATTUNG

XTRA Wärmespeicher-Technologie	-
Heat Memory System (HMS)	Z
Aschebox	o
externer Luftanschluss / raumluftunabhängiger Betrieb	hinten oder unten

DATEN FÜR DEN SCHORNSTEINFEGER

Abgasmassenstrom geschlossen [g/s]	4,1
Abgastemperatur geschlossen [°C]	311
Mindestförderdruck bei Nennwärmeleistung geschlossen [Pa]	12
bei 0,8-facher Nennwärmeleistung [Pa]	10