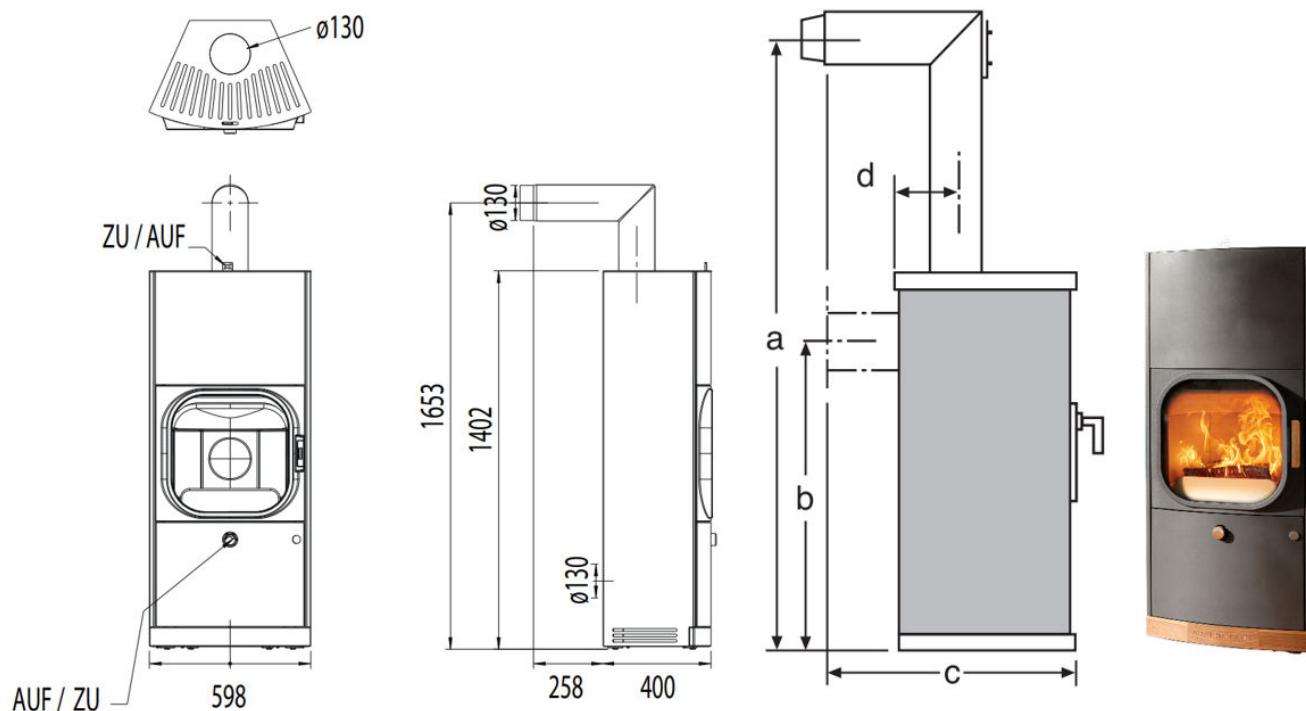


KYLIE XTRA



www.austroflamm.com



MASSE UND GEWICHTE

Stahlmantel (STM) h x b x t [mm]	1402 x 598 x 400
Keramikmantel (KMG) h x b x t [mm]	-
Specksteinmantel (SPM) h x b x t [mm]	-
Feuerraum h x b x t [mm]	376 x 414 x 270
Gewicht STM [kg]	270
Gewicht Xtra [kg]	135
Rauchrohrabgang [mm]	130
Rauchrohranschluss mittig [mm]	1004
Maße a, b, c, d [mm]	1654 / 1004 / 658 / 125
Sicherheitsabstände zu brennbaren Materialien vorne-seitlich / seitlich / hinten [mm]	1200-600 / 200 / 200
Eckinstallation*	1200-600* / 200*

LEISTUNG

Nennwärmeleistung lt. EN 13240 [kW]	6
Heizleistung min. / max. [kW]	3,5 / 8
Raumheizvermögen (abhängig von der Hausisolierung) [m ³]	65 - 165
Energieeffizienzklasse	A+

AUSSTATTUNG

XTRA Wärmespeicher-Technologie	o
Heat Memory System	-
Aschebox	o
externer Luftanschluss / raumluftunabhängiger Betrieb	hinten oder unten

DATEN FÜR DEN SCHORNSTEINFEGER

Abgasmassenstrom geschlossen [g/s]	4,67
Abgastemperatur geschlossen [°C]	297
Mindestförderdruck bei Nennwärmeleistung geschlossen [Pa]	10
bei 0,8-facher Nennwärmeleistung [Pa]	8