

Prüfungen · Examens · Tests · Esami · Tests

EN 13240 | 15a B-VG (A): FSPS-Wa 2191-1-A | Aachener-, Münchner-, Stuttgarter-Verordnung: Ja | DIBt Zulassung: Z-43.12-341 (Typ FC41x und FC51x) | Ökodesign-Verordnung (EU) 2015 / 1185 (ab 2022)

1. BlmSchV gem., §4, Abs. 3: Luno B.13 erfüllt die Emissionsgrenzwerte der 2. Stufe und genießt somit uneingeschränkten Bestandsschutz.

Mehrere Anschlüsse an einen Schornstein möglich, siehe Punkt 4. in der Bedienungsanleitung 1 „Mehrfachbelegung bei raumluftunabhängiger Betriebsweise.“ · Raccordements multiples de la cheminée possible, cf point 4 dans le mode d'emploi 1 „Raccordement multiple avec fonctionnement indépendant de l'air ambiant“. · Multiple allocation of the chimney is possible, see point 4. in the Instructions for use 1 “Connection of Multiple Devices in Direct Vent Operation.” · Possibile installazione di una canna fumaria multipla oppure, vedi punto 4. nel Istruzioni operative 1 „Collegamento multiplo con funzionamento indipendente dall'aria ambiente.“ · Meervoudige aansluiting aan de schoorsteen is mogelijk, zie punt 4. in de Bedieningshandleiding 1 „Meervoudige bezetting bij autonoom gebruik.“

Feuerungswerte¹ · Valeurs de combustion¹ · Combustion values¹ · Valori di combustione¹ · Verwarmingswaarden¹



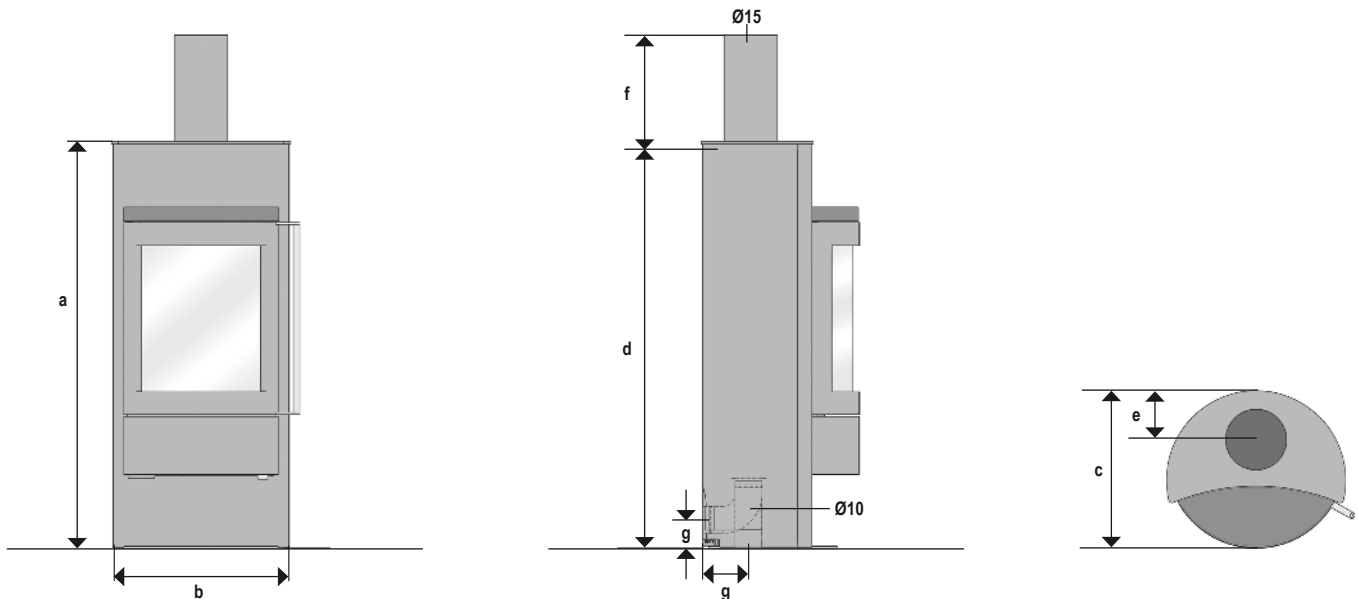
	Holz ²	
Nennwärmeleistung · Puissance calorifique nominale · Nominal Thermal Output · Potenza calorifica nominale · Nominaal thermisch vermogen	5,5	kW
Raumwärmeleistung · Puissance calorifique de la pièce · Room heating output · Potenza termica dell'ambiente · Thermisch vermogen ruimte	5,5	kW
Abgastemperatur · Température du gaz d'échappement · Exhaust gas temperature · Temperatura di scarico · Afgastemperatuur	245	°C
Abgasstutztemperatur · Température à la tubulure des gaz d'échappement · Flue Gas Outlet Temp. · Temperatura al raccordo dei gas combusti · Nisbustemperatuur	310	°C
Abgasmassenstrom · Flux des gaz d'échappement · Flue Gas Mass Flow Rate · Corrente della massa dei gas combusti · Uitlaatgas-massaastroom	5	g/s
Mindestförderdruck bei Nennwärmeleistung · Pression minimum de refoulement à la puissance calorifique nominale · Min. Supply Pressure at Nominal Thermal Output · Pressione minima d'alimentazione a potenza calorifica nominale · Minimale onderdruk bij nominaal thermisch vermogen	12	Pa
Wirkungsgrad · Efficacité énergétique · Efficiency · Rendimento · Rendement	80,2	%
CO-Gehalt · Teneur en CO · CO content · Contenuto CO · CO-gehalte	809	mg/Nm ³
Feinstaub · Particules fines · Particulate matter · Polveri fini · Fijnstof	15	mg/Nm ³
OGC	69	mg/Nm ³
NO_x	129	mg/Nm ³
Mindestverbrennungsluftbedarf · Besoin d'air de combustion minimum · Min. required combustion air volume · Requisiti minimi dell'aria di combustione · Minimum Verbrandingsluchttoevoer	21	m ³ /h

¹ Bei 13 % O₂ · Pour 13% de O₂ · At 13% O₂ · Con 13% O₂ · Bij 13% O₂ | ² Bois · Wood · Legna · Hout

Maße & Gewichte · Dimensions & poids · Dimensions & weights · Dimensioni & pesi · Afmetingen & gewichten

Maße in cm, Gewichte in kg · Dimensions en cm, poids en kg · Dimensions in cm, weights in kg · Dimensioni in cm, pesi in kg · Afmetingen in cm, gewichten in kg

a	Höhe (Stahl/Keramik/Speckstein) · Hauteur (acier/céramique/pierre ollaire) · Height (steel/ceramic/soapstone) · Altezza (acciaio/maiolica/pietra ollare) · Hoogte (staal/tegels/speksteen)	115,5/119,5/119,5
b	Breite (Stahl/Keramik/Speckstein) · Largeur (acier/céramique/pierre ollaire) · Width (steel/ceramic/soapstone) · Larghezza (acciaio/maiolica/pietra ollare) · Breedte (staal/tegels/speksteen)	51/54,5/54,5
c	Tiefe · Profondeur · Depth · Profondità · Diepte	44,5
d	Rauchrohranschlusshöhe · Hauteur de raccordement · Flue pipe connection height · Altezza allaccio tubi · Rookkanaal aansluithoogte	113
e	Distanz Ofenrückwand - Rauchrohrmitte · Distances de l'arrière du poêle - centre tuyau · Distance from rear stove wall - flue pipe centre · Distanza schienale stufa - centro del tubo · Abstand achterkant kachel - midden rookkanaal	14/14/14
f	Vertikale Rauchrohrlänge · Raccord vertical du conduit de fumée · Vertical flue pipe length · Raccordo verticale della canna fumaria · Verbindingsstuk verticaal rookkanaal	min. 25
g	Externe Luftzufuhr, Anschlusshöhe hinten/Anschlussbereich unten · Arrivée d'air externe arrière/par le bas · External air supply connector height on the back/connection area below · Aria di combustione esterna, altezza attacco posteriore/zona di allaccio inferiore · Externe luchttoevoer aansluithoogte achteraan/Aansluitbereik beneden	11/18,5
	Feuerraum (HxBxT) · Foyer (HxLxP) · Fire box (HxWxD) · Interno stufa (AxLxP) · Brandkamer (HxBxD)	36x33x29
	Gewicht (Stahl/Keramik/Speckstein) · Poids (acier/céramique/pierre ollaire) · Weight (steel/ceramic/soapstone) · Peso (acciaio/maiolica/pietra ollare) · Gewicht (staal/tegels/speksteen)	123/139/170

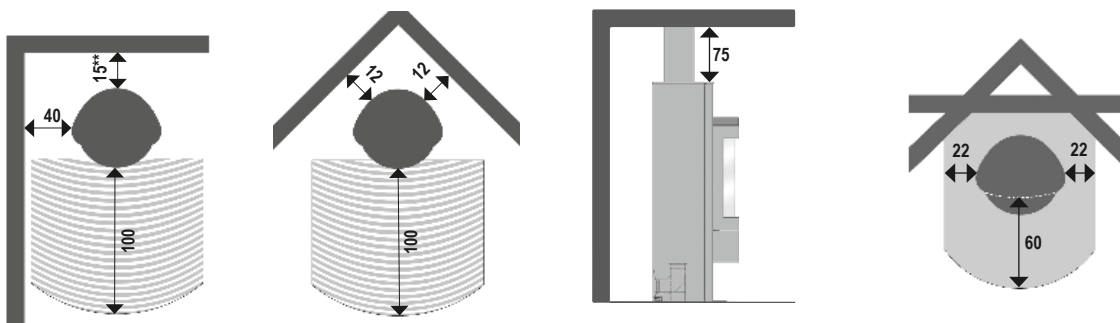

Sicherheitsabstände · Distances de sécurité · Safety Distances · Distanze di sicurezza · Veiligheidsafstanden

Maße in cm · Dimensions en cm · Dimensions in cm · Dimensioni in cm · Afmetingen in cm

Abstände zu brennbaren Materialien*

 Distances aux matériaux combustibles
 Distances to combustible materials
 Distanze da materiali combustibili
 Afstand tot brandbare materialen

Größe der Bodenplatte***

 Taille de la plaque de sol
 Size of the floorplate
 Dimensione della piastra
 Grootte van de vloerplaat


*Die angegebenen Sicherheitsabstände gelten für brennbare Baustoffe oder Bauteile mit brennbaren Bestandteilen und einem Wärmedurchlasswiderstand $R \leq 6 \text{ m}^2\text{K/W}$ (Bei besonders temperaturempfindlichen Materialien wie z. B. Glas können größere Abstände erforderlich sein). · Les distances de sécurité indiquées sont valables pour les matériaux combustibles ainsi que les éléments comportant des composants inflammables avec une résistance thermique $R \leq 6 \text{ m}^2\text{K/W}$ (Dans le cas de matériaux particulièrement sensibles à la température, comme p.ex. le verre, des distances de sécurité plus importantes peuvent être requises). · Le distanze di sicurezza indicate valgono per materiali da costruzione infiammabili o elementi strutturali con componenti infiammabili che hanno una resistenza termica equivalente a $R \leq 6 \text{ m}^2\text{K/W}$ (In presenza di materiali sensibili alle temperature, come ad esempio il vetro, è necessario rispettare distanze maggiori). · The indicated safety distances apply to flammable materials or materials with flammable parts with a thermal resistance of $R \leq 6 \text{ m}^2\text{K/W}$ (For particularly temperature-sensitive materials like glass, larger distances may be necessary). · De vermelde veiligheidsafstanden zijn van toepassing voor brandbare bouwmaterialen of bouwcomponenten met brandbare bestanddelen met een warmtegeleidingsweerstand $R \leq 6 \text{ m}^2\text{K/W}$ (Bij bijzonder temperaturegevoelige materialen zoals bijv. glas kunnen grotere afstanden nodig zijn).

**Bei hochwärmedämmten Bauteilen mit einem Wärmedurchlasswiderstand $R \leq 6 \text{ m}^2\text{K/W}$ beträgt der Abstand 20 cm. · En cas de composants présentant un coefficient d'isolation thermique élevé, ainsi qu'une résistance au passage de la chaleur de $R \leq 6 \text{ m}^2\text{K/W}$, une distance de 20 cm doit être respectée. · For highly-insulated components with a thermal insulation resistance of $R \leq 6 \text{ m}^2\text{K/W}$, there should be a gap of 20 cm. · Nelle componenti termicamente isolate con una resistenza termica di $R \leq 6 \text{ m}^2\text{K/W}$, la distanza ammonta a 20 cm. · Bij componenten met een hoge isolatiewaarde met een warmtegeleidingsweerstand van $R \leq 6 \text{ m}^2\text{K/W}$ bedraagt de afstand 20 cm.

***Die Maßangaben für die Bodenplatte beruhen auf den Anforderungen aus § 4 (8) der Muster-Feuerungsverordnung.

Prüfungen · Zkouška · Tests · Skúška

EN 13240 | 15a B-VG (A): FSPS-Wa 2191-1-A | Aachener-, Münchner-, Stuttgarter-Verordnung: Ja | DIBt Zulassung: Z-43.12-341 (Typ FC41x und FC51x) | Ökodesign-Verordnung (EU) 2015 / 1185 (ab 2022)

1. BImSchV gem., §4, Abs. 3: Luno B.13 erfüllt die Emissionsgrenzwerte der 2. Stufe und genießt somit uneingeschränkten Bestandsschutz.

Mehrere Anschlüsse an einen Schornstein möglich, siehe Punkt 4. in der Bedienungsanleitung 1 „Mehrfachbelegung bei raumluftunabhängiger Betriebsweise.“ · Vícenásobné napojení na komín je povoleno – viz bod 4. Vícenásobná připojení na komín při externím přísunu vzduchu. · Możliwe jest przyłączenie kilku rur dymnych do jednego komina, patrz punkt 4, przy zewnętrznym dopływie powietrza. · Viacnásobné napojenie na komín je povolené – viz bod 4. „Viacnásobné pripojenia pri externom prísune vzduchu.“

Feuerungswerte¹ · Informace o výkonu¹ · Wartość¹ · Informácie o výkone¹

A

	Holz ²	
Nennwärmeleistung · Jmenovitý výkon · Wydajność znamionowa · Nominálny výkon	5,5	kW
Raumwärmeleistung · Teplovzdušný výkon · Moc grzewcza pomieszczenia · Teplovzdušný výkon	5,5	kW
Abgastemperatur · Temperatura spalin · Temperatura spalin · Temperatura spalin	245	°C
Abgasstutztemperatur · Temperatura spalinového hrdla · Temperatura króćca spalin · Temperatura na spalinovom hrdle	310	°C
Abgasmassenstrom · Hmotnostní tok spalin · Strumień masy spalin · Hmotnostný tok spalin	5	g/s
Mindestförderdruck bei Nennwärmeleistung · Minimální tah při jmenovitém tepelném výkonu · Minimalne ciśnienie podawania przy wydajności znamionowej · Minimálny ťah pri nominálnom tepelnom výkone	12	Pa
Wirkungsgrad · Účinnost · Sprawność · Účinnosť	80,2	%
CO-Gehalt · Obsah CO · Zawartość CO · Obsah CO	809	mg/Nm ³
Feinstaub · Prach · Drobný pył · Prach	15	mg/Nm ³
OGC	69	mg/Nm ³
NO_x	129	mg/Nm ³
Mindestverbrennungsluftbedarf · Minimální přísun spalovacího vzduchu · Minimalne zapotrzebowania na powietrze spalania · Minimálny přísun spaľovaného vzduchu	21	m ³ /h

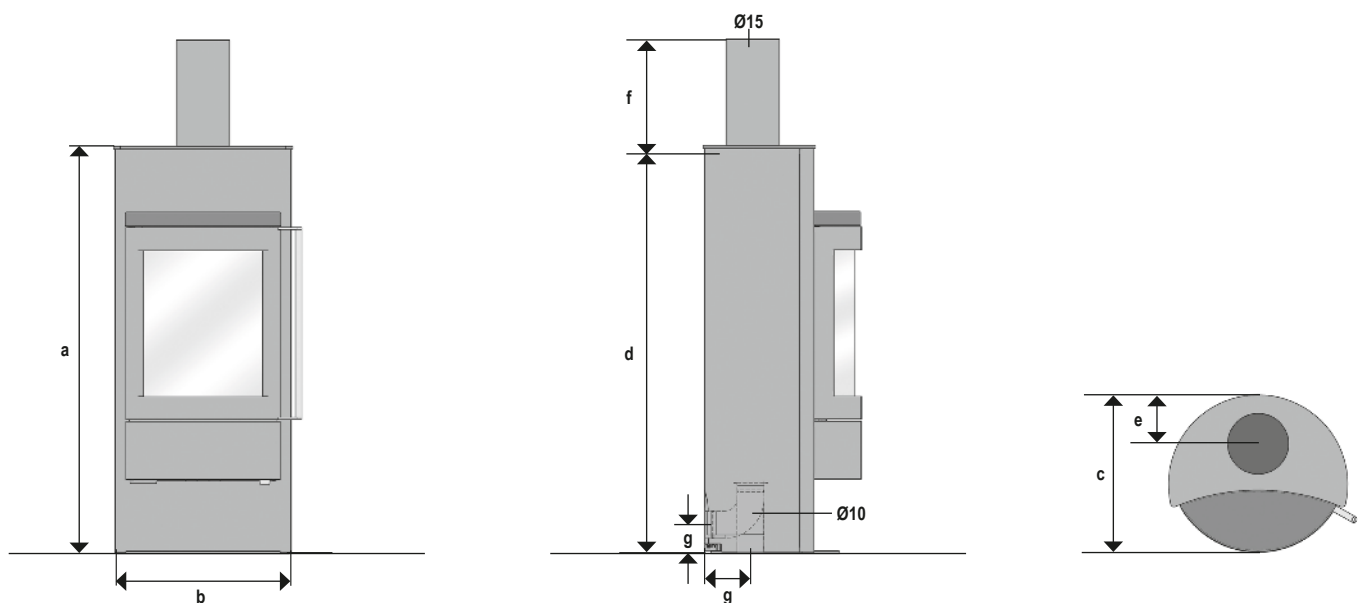
¹ Bei 13 % O₂ · při 13% při O₂ · przy 13% przy de O₂ · pri 13% pri O₂ | ² Polena · Drewno łupane · Polená

Maße & Gewichte · Rozměry & Hmotnost · Wymiary & Waga · Rozmery & Hmotnosť

Maße in cm, Gewichte in kg · Rozměry v cm, hmotnost v kg · Wymiary w cm, waga w kg · Rozmery v cm, hmotnosť v kg

a	Höhe (Stahl/Keramik/Speckstein) · Výška (ocel/keramika/ mastek) · Wysokość (stal/ceramika/steatyt) · Výška (ocel/keramika/mastenec)	115,5/119,5/119,5
b	Breite (Stahl/Keramik/Speckstein) · Šířka (ocel/keramika/ mastek) · Szerokość (stal/ceramika/steatyt) · Šírka (ocel/keramika/mastenec)	51/54,5/54,5
c	Tiefe · Hĺoubka · Głębokość · Hĺbka	44,5
d	Rauchrohranschlusshöhe · Výška pro připojení kouřovodu · Wysokość przyłącza rury dymowej · Výška pre pripojenie dymovodu	113
e	Distanz Ofenrückwand - Rauchrohrmitte · Odstup zadní strany křbových kamen ke středu odtahové roury · Odległość tylnej ścianki pieca – środkowa część rury dymowej · Odstup zadná stena krbu – stred dymovej rúry	14/14/14
f	Vertikale Rauchrohrlänge · Svislá délka odtahové roury · Długość rury dymowej w pionie · Vertikálna dĺžka dymovej rúry	min. 25
g	Externe Luftzufuhr, Anschlusshöhe hinten/Anschlussbereich unten · Externí přívod vzduchu, výška připojení vzadu / připojová část dole · Zewnętrzny dopływ powietrza, wysokość przyłącza z tyłu / Dolny obszar podłączenia · Externý prívod vzduchu, výška napojenia vzadu / pripojenie dole	11/18,5
	Feuerraum (HxBxT) · Topeniště (VxŠxH) · Palenisko (WxSxG) · Ohnisko (VxŠxH)	36x33x29
	Gewicht (Stahl/Keramik/Speckstein) · Hmotnost (ocel/keramika/ mastek) · Waga (stal/ceramika/steatyt) · Hmotnosť (ocel/keramika/mastenec)	123/139/170

Ansichten · pohled · widok · pohľad



Sicherheitsabstände · Bezpečnostní vzdálenosti · Odstępy bezpieczeñstwa · Bezpečnostné vzdialenosti

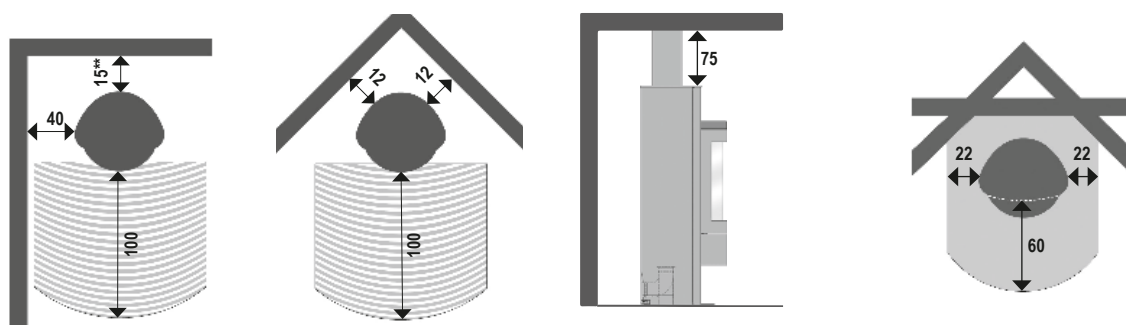
Maße in cm · Rozměry v cm · Wymiary w cm · Rozmery v cm

Abstände zu brennbaren Materialien*

Odstupy od hořlavých materiálů
Odstępy do materiałów palnych
Odstupy od horľavých materiálov

Größe der Bodenplatte***

Velikost základové desky
Rozmiar dolnej plyty
Veľkosť podložnej platne



*Die angegebenen Sicherheitsabstände gelten für brennbare Baustoffe oder Bauteile mit brennbaren Bestandteilen und einem Wärmedurchlasswiderstand $R \leq 6 \text{ m}^2\text{K/W}$ (Bei besonders temperaturempfindlichen Materialien wie z. B. Glas können größere Abstände erforderlich sein). * Uváděné bezpečnostní vzdálenosti platí pro hořlavé látky nebo stavební prvky s hořlavými částmi a se součinitelem prostupu tepla $R \leq 6 \text{ m}^2\text{K/W}$ (U velmi hořlavých materiálů (např. plyn) je nutné dodržovat ještě větší vzdálenosti). * Podane odstępy bezpieczeñstwa odnoszają się do materiałów palnych albo części budowlanych z elementami palnymi i posiadającymi współczynnik przenikania $R \leq 6 \text{ m}^2\text{K/W}$ (W przypadku szczególnie wrażliwych materiałów takich, jak szkło wymagane mogą być większe odstępy). * Uvádzané bezpečnostné vzdialenosti platia pre horľavé látky alebo stavebné prvky s horľavými časťami a s tepelným odporom $R \leq 6 \text{ m}^2\text{K/W}$ (Pri veľmi horľavých materiáloch (napr. plyn) je nutné dodržiavať ešte väčšie vzdialenosti).

**Bei hochwärmedämmten Bauteilen mit einem Wärmedurchlasswiderstand $R \leq 6 \text{ m}^2\text{K/W}$ beträgt der Abstand 20 cm. · U stavebních dílech izolovaných proti vysokým teplotám s odporem propouštění tepla $R \leq 6 \text{ m}^2\text{K/W}$ činí odstup 20 cm. · W dobrze izolowanych elementach budowlanych o współczynniku przenikania ciepła $R \leq 6 \text{ m}^2\text{K/W}$ odległość wynosi 20 cm. · U vysoko tepelne izolovaných stavebných elementov s tepelným odporom $R \leq 6 \text{ m}^2\text{K/W}$ meria odstup 20 cm.

***Die Maßangaben für die Bodenplatte beruhen auf den Anforderungen aus § 4 (8) der Muster-Feuerungsverordnung.