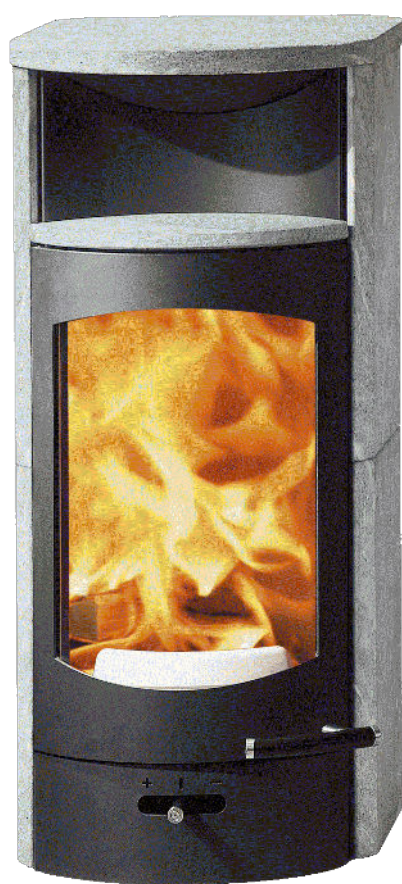
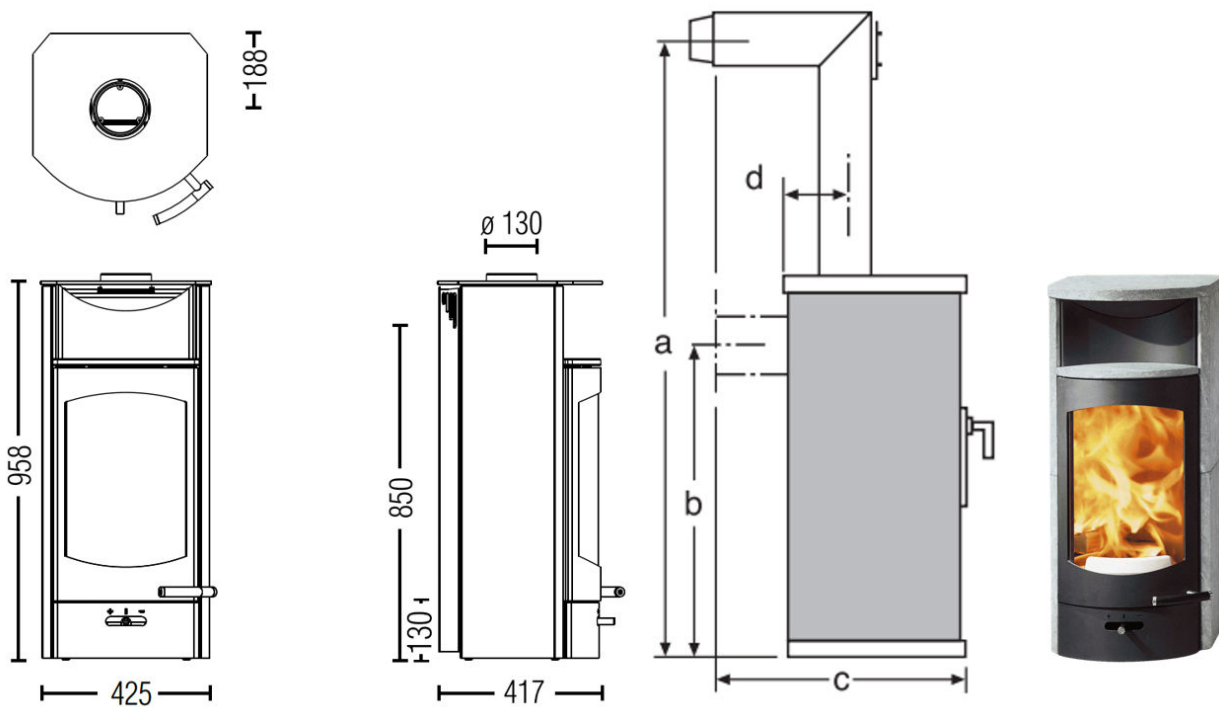


# FLOCK 2.0





MASSE UND GEWICHTE	
Stahlmantel (STM) h x b x t [mm]	958 x 425 x 417
Keramikmantel (KMG) h x b x t [mm]	-
Specksteinmantel (SPM) h x b x t [mm]	986 x 433 x 417
Feuerraum (h x b x t) [mm]	379 x 282 x 248
Gewicht STM [kg]	100 / - / 149
Rauchrohrabgang [mm]	130
Rauchrohranschluss mittig [mm]	850
LEISTUNG	
Nennwärmeleistung lt. EN 13240 [kW]	4
Heizleistung min. / max. [kW]	2,5 / 6
Raumheizvermögen (abhängig von der Hausisolierung) [m³]	34 - 88
Energieeffizienzklasse	A+
AUSSTATTUNG	
XTRA Wärmespeicher-Technologie	-
Bauart A1	o
Innenentaschung / Aschebox	o
Maße a, b, c, d [mm]	1504 / 850 / 605 / 188
externer Luftanschluss / raumluftunabhängiger Betrieb	o
DATEN FÜR DEN SCHORNSTEINFEGER	
Abgasmassenstrom geschlossen [g/s]	3,92
Abgastemperatur geschlossen [°C]	343
Mindestförderdruck bei Nennwärmeleistung geschlossen [Pa]	12
bei 0,8-facher Nennwärmeleistung [Pa]	10